

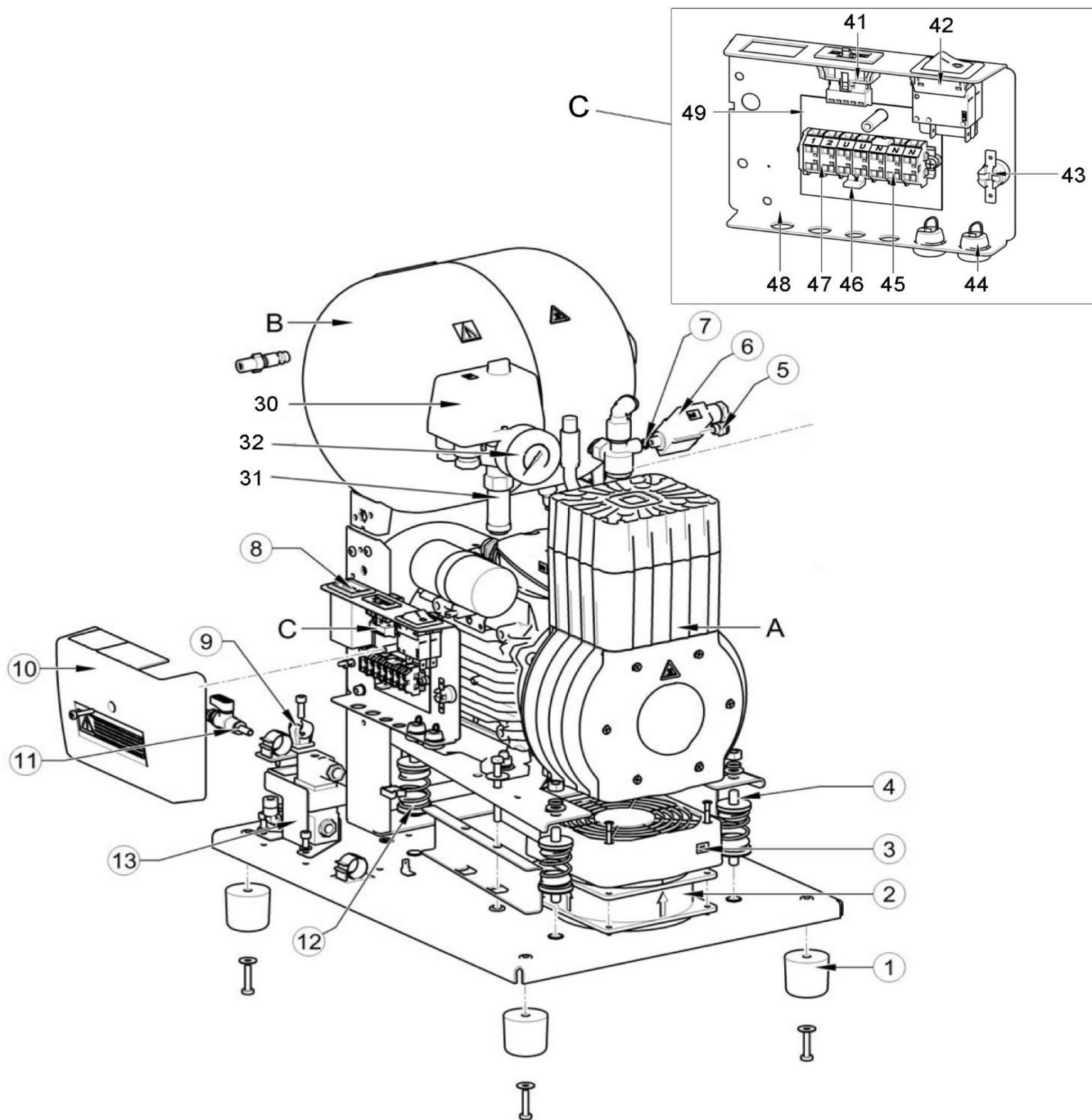
Ersatzteilliste/Liste des pièces de rechange

ab Jahrgang 2018

**DK50/10 / DK50/10-S
DK50/10-M / DK50/10-S/M**

Änderungen vorbehalten/Sous réserve de changements

erstellt am: 11.2018



Ersatzteilliste/Liste des pièces de rechange

 DK50/10 / DK50/10-S
 DK50/10-M / DK50/10-S/M

ab Jahrgang 2018

Änderungen vorbehalten/Sous réserve de changements

erstellt am: 11.2018

Pos.	Art.Nr. / No.d'Art.	Bezeichnung	Désignation	Stk/Qt.
1	87/074 000 010	Gummielment	Pied en caoutchouc	4
2	87/035 300 006	Lüfter 230V	Ventilateur 203V50-60Hz	1
4	87/604 021 216	Federelement H	Ressort H	2
*		Varianten möglich	Variantes possibles	
5*	87/025 400 018	Schalldämpfer 1/8"	Amortisseur de bruit 1/8"	1
6*	87/036 100 022	Entlastungsventil Danfoss 230V, 1/8"	Soupape de décharge 230V, 1/8"	1
5.1*	87/025 400 274	Schalldämpfer M5	Amortisseur de bruit M5	1
6.1*	87/036 100 063	Entlastungsventil 230V, M5	Soupape de décharge 230V, M5	1
9	A 1966.01	Ablass-Schlauch 4/6 (Meterware)	Tuyau pneumatique 4/6 (au mètre)	1
11	K 2802	Kugelhahn	Robinet	1
11.1	MR 120614	Gerade Steckverschraubung	Raccord droit	2
12	87/604 021 215	Federelement S	Ressort S	2
13	87/604 013 237	Kondensatablass automatisch	Purge automatique	1
30	MDR 2/11/EV	Druckschalter 1/2"	Pressostat 1/2"	1
31	K 2750-10	Sicherheitsventil 1/2" 10bar	Soupape de sécurité 1/2" 10bar	1
32	K 2618-16R10	Manometer 54mm, 1/4"	Manomètre 54mm, 1/4"	1
42	87/033 500 077	Schutzschalter	Disjoncteur	1
43	87/033 510 012	Thermoschalter	Relais thermique	1
A	AJ70	Kompressoraggregat ekom	Agrégat compresseur ekom	1

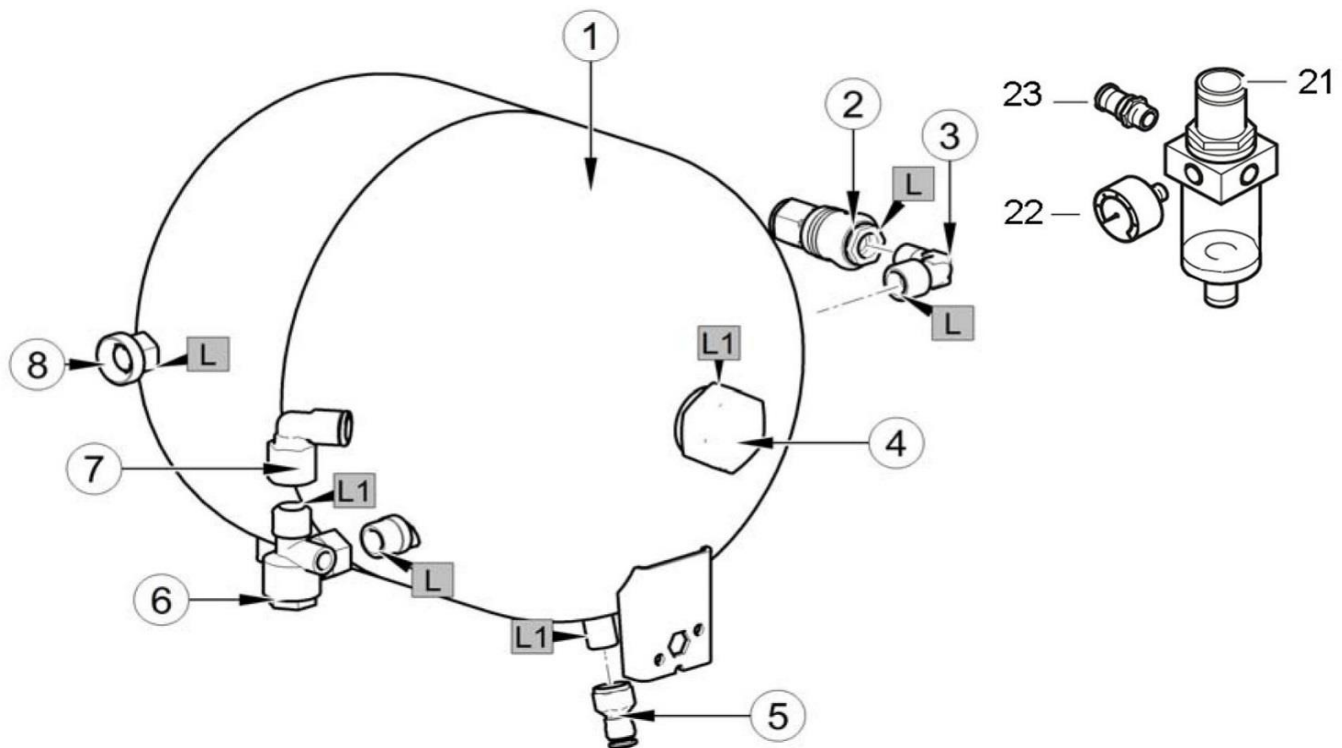
Ersatzteilliste/Liste des pièces de rechange

ab **Jahrgang** 2018

Änderungen vorbehalten/Sous réserve de changements

DK50/10 / DK50/10-S
DK50/10-M / DK50/10-S/M

erstellt am: 11.2018



Pos.	Art.Nr. / No.d'Art.	Bezeichnung	Désignation	Stk/Qt.
6	87/024 000 922	Rückschlagventil	Soupape de retenue	1
7.1	87/000 000 002	Schlauch (Kompressor > Behälter) 300 mm (nicht abgebildet)	Tuyau (Compresseur > Réservoir) 300 mm (pas illustrée)	1
21	AW20-F02V-D-ER	Filterregler 1/4"	Filtre-régulateur 1/4"	1
22	K 2622-12	Manometer 40mm	Manomètre 40mm	1
23	A 1804.01	Kupplung 1/4" AG	Accouplement 1/4" FE	1

Ersatzteilliste/Liste des pièces de rechange

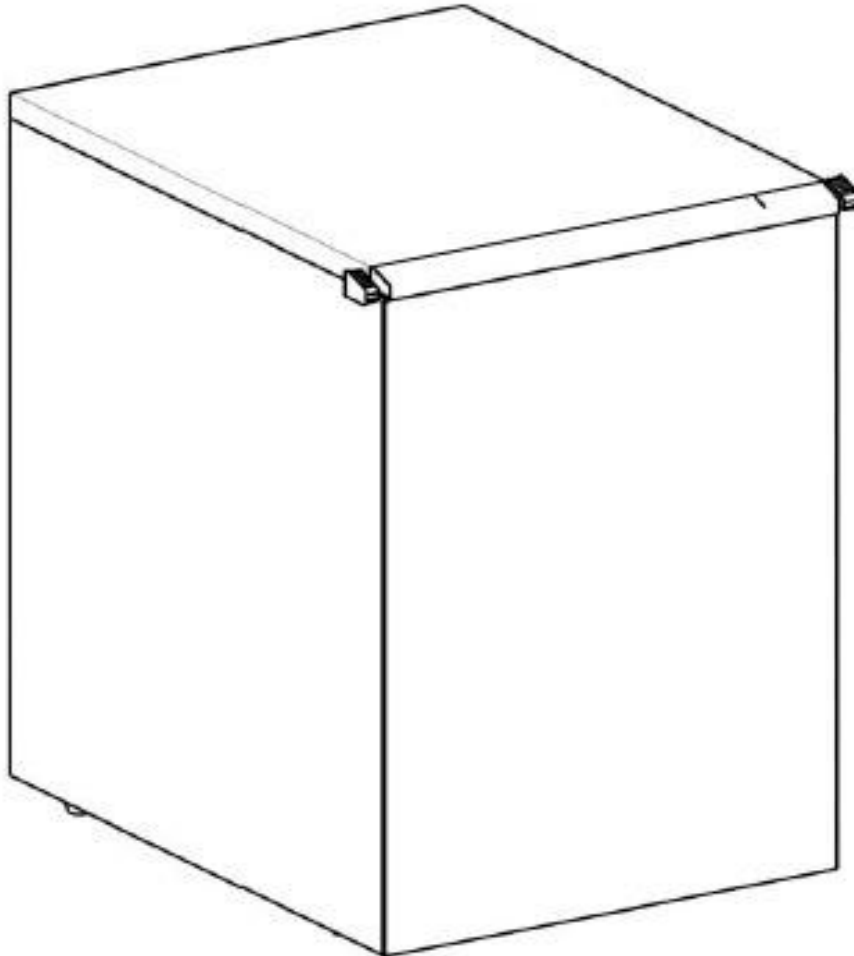
ab Jahrgang 2018

Änderungen vorbehalten/Sous réserve de changements

DK50/10-S

DK50/10-S/M

erstellt am: 11.2018



Pos.	Art.Nr. / No.d'Art.	Bezeichnung	Désignation	Stk/Qt.
	87/603 013 249	Schallschutzhaube (für Modell S)	Capot d'insonorisation (pour Model S)	1
	87/603 013 251	Schallschutzhaube (für Modell S/M)	Capot d'insonorisation (pour Model S/M)	1

Ersatzteilliste/Liste des pièces de rechange

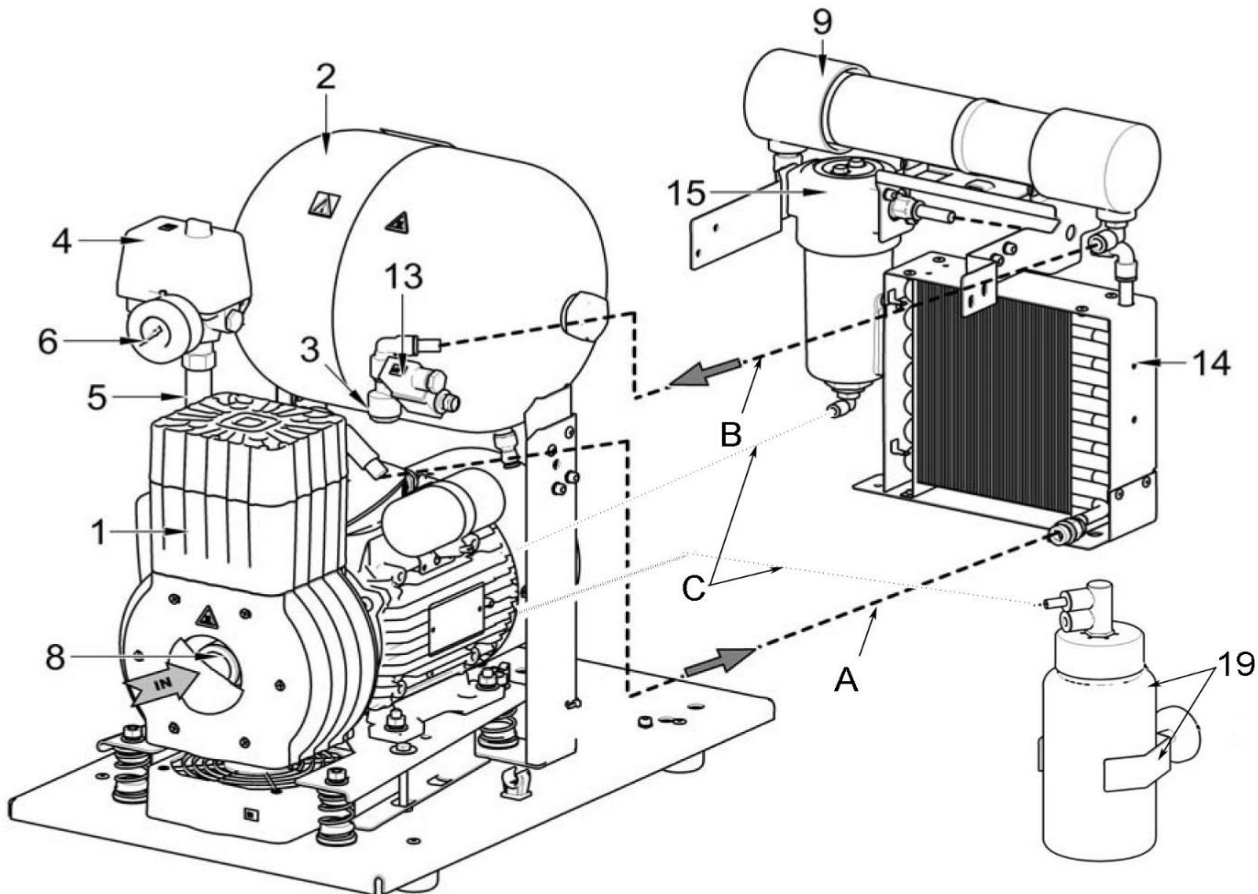
ab **Jahrgang** 2018

Änderungen vorbehalten/Sous réserve de changements

DK50/10-M

DK50/10-S/M

erstellt am: 11.2018



Pos.	Art.Nr. / No.d'Art.	Bezeichnung	Désignation	Stk/Qt.
9	87/035 900 094	Trockner	Sécheur	1
14.1	87/035 300 006	Lüfter (nicht abgebildet)	Ventilateur (pas illustrée)	1
15	87/025 200 304	Filterelement	Element filtrant	1
19	87/604 013 328	Behälter mit Magnethalter	Réservoir avec support magnétique	1
A	87/000 000 001	Schlauch (Kompressor > Kühler) 650mm	Tuyau (Compresseur > Radiateur) 650mm	1
B	A 1968.01	Schlauch 8/10 (Trockner > Rückschlagventil), (Meterware)	Tuyau 8/10 (Sécheur > Soupape de retenue), (au mètre)	1
C	A 1966.01	Schlauch 4/6, (Meterware)	Tuyau 4/6, (au mètre)	1