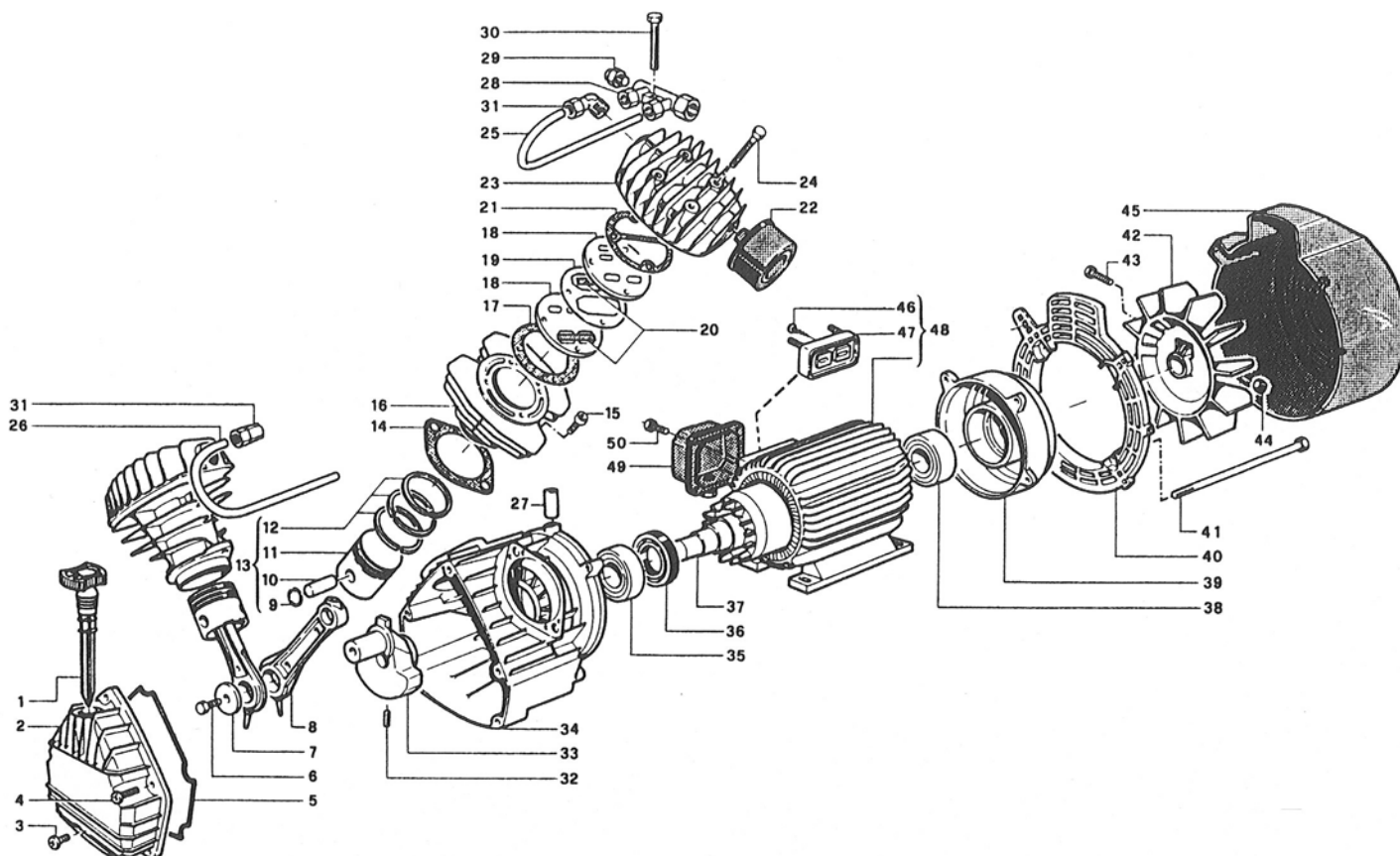


PULSAR 400/20
WARRIOR 4001.96
Änderungen vorbehalten

Pos.	Bezeichnung	Artikel-Nr.	Anz.
1	Olemess-Stab 20x100	012 036 000	1
2	Kurbelgehäusedeckel	016 055 002	1
3	Schraube BN3326 M6x10	014 013 024	1
4	Schraube BN3326 M6x15	014 013 023	5
5	Deckeldichtung	116 055 008	1
6	Schraube BN56 M8x20	014 001 041	1
7	Scheibe 8,5x24x3	014 005 010	1
8	Schubstange	116 055 003	2
9	Seegerring 12	015 001 000	4
10	Kolbenbolzen 12x38	116 022 040	2
11	Kolben 47	116 022 004	2
12	Kolbenringsatz 47	216 022 002	2
13	Kolben kpl. 47	416 022 004	2
14	ZF-Dichtung	116 022 029	2
15	Schraube BN3 M8x20	014 011 064	4
16	Zylinder 47	116 001 004	2
17	ZV-Dichtung	116 022 010	2
18	Ventilplatte	116 022 013	4
19	VP-Dichtung	116 022 012	2
20	Ventil-Lamelle	116 022 038	4
21	ZK-Dichtung	116 022 009	2
22	Ansaugfilter	317 007 000	2
	Filtereinsatz	017 007 000	2
23	Zylinderkopf	116 022 002	2
24	Schraube BN2846 M6x45	014 002 021	8
25	Druckleitung rechts	116 055 011	1
26	Druckleitung links	116 055 012	1
27	Distanzhülse 10x1,5x15	116 055 016	1
28	Anschluss-Stück	116 055 010	1
29	Aut. Entl. Ventil 2,2 bar	011 158 000	1

Pos.	Bezeichnung	Artikel-Nr.	Anz.
30	Schraube BN57 M6x40	014 002 023	1
31	Winkelverschr. 3/8"x10	011 015 000	2
32	Gewindestift BN24 M8x14	014 012 042	1
33	Kurbelwange	116 055 004	1
34	Kurbelgehäuse	116 055 001	1
35	Kugellager 25x52x15	6205	1
36	Wellendichtung 28x52x10	010 049 000	1
37	Rotor	416 055 500	1
38	Kugellager 25x52x15	6205-2Z	1
39	Lagerdeckel H90	116 055 014	1
40	Haubenträger	116 055 009	1
41	Schraube M6x175	116 055 015	4
42	Lüfterrad	116 003 001	1
43	Schraube BN2723 M5x25	014 007 022	1
44	Mutter BN117 M5	014 003 003	1
45	Lüfterhaube	116 003 003	1
46	Schraube BN994 3,5x16	014 006 001	2
47	Klemmenbrett 50x32-3fach	028 008 000	1
48	Stator	416 055 618	1
49	Deckel 85x85	326 013 000	1
50	Schraube BN3326 M5x12	014 013 043	4
51	Klemmring 10	011 117 000	2
52	Klemmring 15	011 159 001	1
	Dichtungssatz kpl. ohne Wellendichtung und Ventil-Lamellen	216 055 001	1
	Gewicht: 19,5 kg / Oelinhalt: 0,46 l - P30		