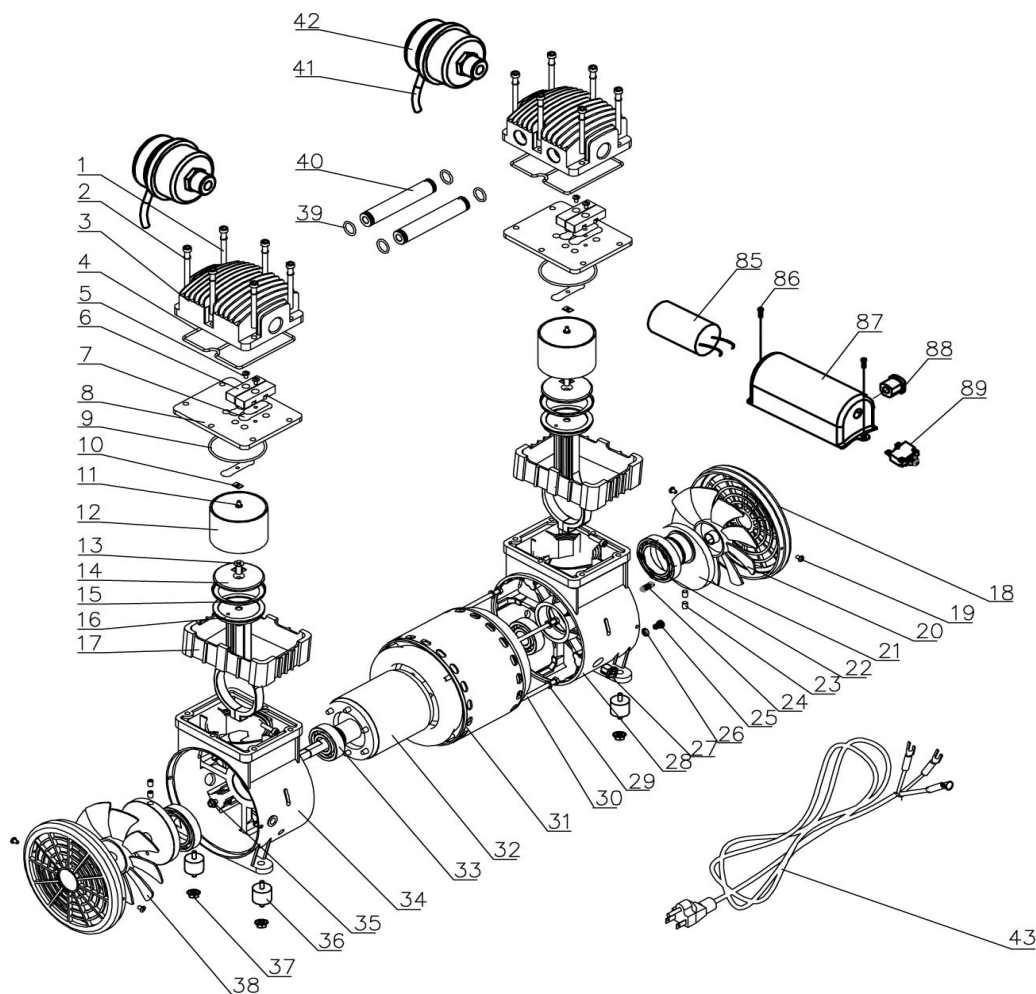


Ersatzteilliste/Liste des pièces de rechange

OF-1500-4P

Änderungen vorbehalten/Sous réserve de changements

erstellt am: 10.2023



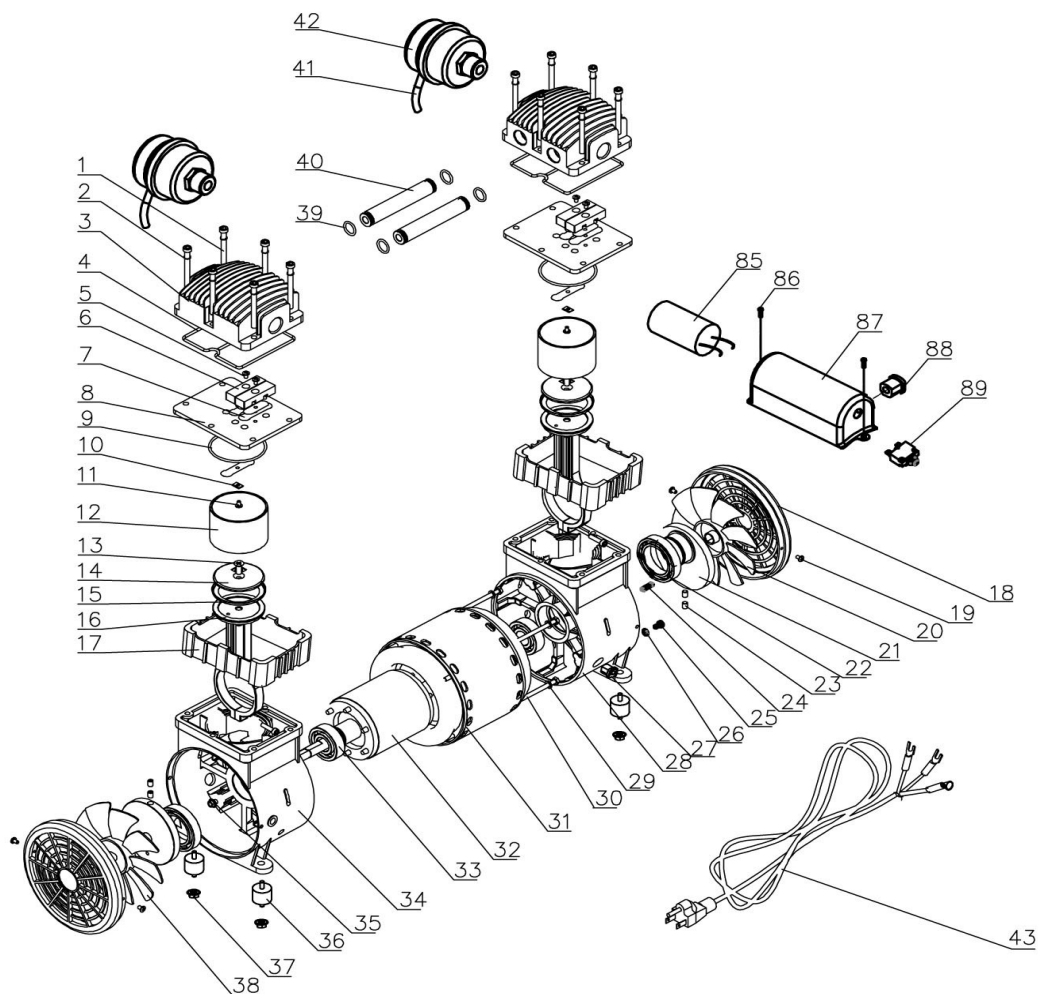
Pos.	Art.Nr. / No.d'Art.	Bezeichnung	Désignation	Stk/Qt.
3	73/311111.018	Zylinderkopf	Culasse	2
4	73/210003.004	Zylinderkopfdichtung	Joint de culasse	2
5	73/203013.021	Schraube	Vis	2
6	73/315111.006	Ventilanschlag	Butée de soupape	2
7	73/315211.005	Ventilplättchen	Plaquette de soupape	4
8	73/315311.007	Ventilplatte (leer, ohne Ventilplättchen)	Plaque de soupape (vide, sans les plaquettes de soupape)	2
9	73/210002.007	O-Ring	Joint torique	2
10	73/315511.003	Ventilanschlag-Klemme	Pince pour butée de soupape	2
11	73/203014.003	Schraube	Vis	2
12	73/311311.009	Zylinder	Cylindre	2
15	73/312711.006	Kolbenring	Segments	2
16	73/313112.008	Kolben	Piston	2
18	73/323211.003	Lüfterabdeckung	Couvercle du ventilateur	2
20	73/323112.007	Lüfterflügel A	Pales du ventilateur A	1
22	73/208001.042	Kugellager 6908-2RS	Roulement 6908-2RS	2
33	6204-2RS1	Kugellager 6204-2RS	Roulement 6204-2RS	2
36	K 2999.03	Schwingungsdämpfer	Amortisseur de vibrations	4
38	73/323112.008	Lüfterflügel B	Pales du ventilateur B	1
39	73/210002.003	O-Ring	Joint torique	4
40	73/311511.003	Verbindungsrohr	Tube de connexion	2
42	73/353112.002	Ansaugfilter kpl.	Filtre d'aspiration cpl.	2
42.1	73/353112.007	Ansaugfilter-Einsatz	Element filtrant	2

Ersatzteilliste/Liste des pièces de rechange

OF-1500-4P

Änderungen vorbehalten/Sous réserve de changements

erstellt am: 10.2023



Pos.	Art.Nr. / No.d'Art.	Bezeichnung	Désignation	Stk/Qt.
43	K 31430	Anschlusskabel	Câble d'alimentation	1
85	73/324111.006	Kondensator	Condensateur	1
89	73/324212.008	Motorschutzschalter, 7A	Interrupteur de protection du moteur, 7A	1