

*Für H-Ausführung (15 bar)
2 Richt. 503227 einbauen*

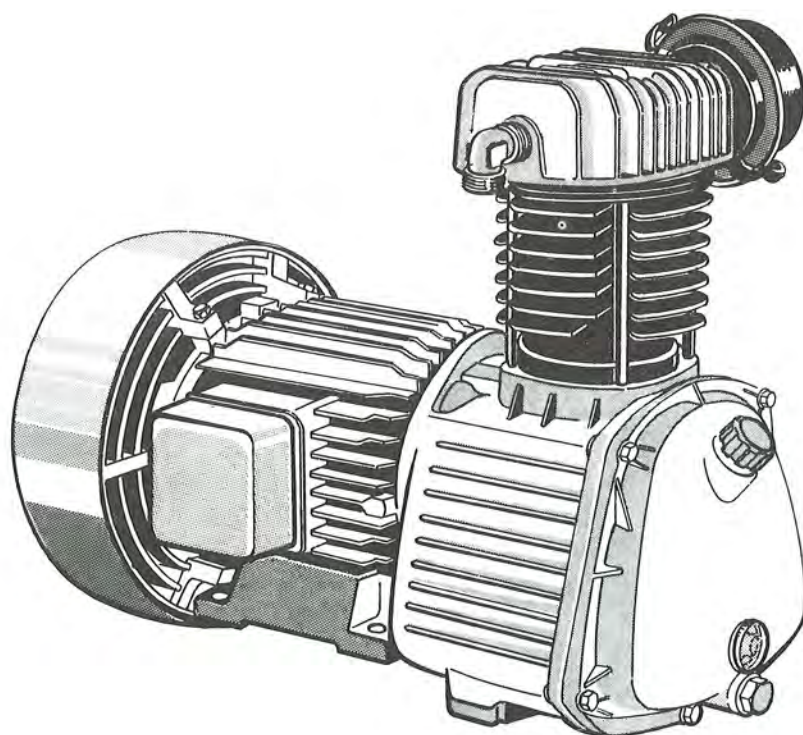
MAHLE
Druckluft

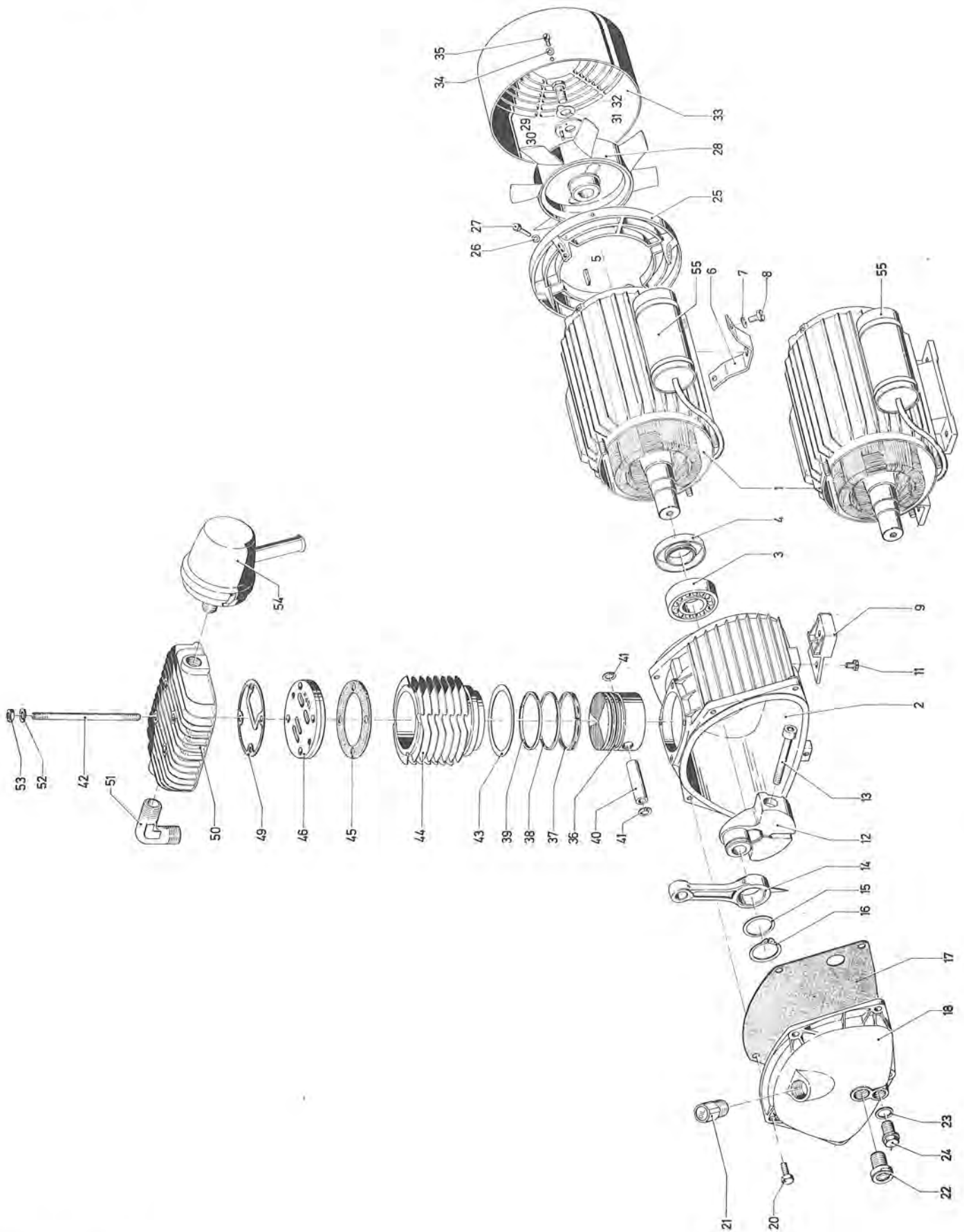
Ersatzteilliste
Spare parts list
Liste de pièces de rechange

Kompressor-Aggregat
Compressor
Groupe-Compresseur

MKK 236/237/301/302

MAHLE GMBH
Kompressoren · Druckluftgeräte





Bildtafel 1: Kompressor-Aggregat
table 1: Compressor
tableau 1: Groupe-Compresseur

Bild-Nr.	Bestell-Nr.	Benennung	Stück			Gewicht	
Fig. No.	Order-No.		Quantity	Denomination		Weight	
Fig. No.	No. de commande		Quantité		Dénomination	Poids	
		Bildtafel 1: Kompressor-Aggregat table 1: Compressor tableau 1: Groupe-Compresseur					kg/Stck. kg/p.pce.
		MKK 237 MKK 301 MKK 236 MKK 302					
1-5*	505 191 7	Kurbelgehäuse mit Motor (D)	1	crankcase with motor (D)	carter avec moteur (D)	15,200	
1-5*	515 557 7	Kurbelgehäuse mit Motor (D)	1	crankcase with motor (D)	carter avec moteur (D)	17,300	
1-5*	505 195 8	Kurbelgehäuse mit Motor (W)	1	crankcase with motor (W)	carter avec moteur (W)	18,000	
1-5*	507 223 6	Kurbelgehäuse mit Motor (W)	1	crankcase with motor (W)	carter avec moteur (W)	19,000	
1-5*	505 192 5	Kurbelgehäuse mit Motor (D)	1	crankcase with motor (D)	carter avec moteur (D)	15,200	
1-5*	507 225 1	Kurbelgehäuse mit Motor (D)	1	crankcase with motor (D)	carter avec moteur (D)	17,200	
1-5*	505 196 6	Kurbelgehäuse mit Motor (W)	1	crankcase with motor (W)	carter avec moteur (W)	18,000	
1-5*	507 227 7	Kurbelgehäuse mit Motor (W)	1	crankcase with motor (W)	carter avec moteur (W)	19,000	
1		Drehstrommotor	1 1 1 1	3-phase a.c. motor	moteur triphasé		
1		Wechselstrommotor	1 1 1 1	1-phase a.c. motor	moteur monophasé		
2-4		Kurbelgehäuse komplett	1 1 1 1	crankcase complete	carter complète	1,060	
2		Kurbelgehäuse	1 1 1 1	crankcase	carter	0,346	
3		Rillenkugellager	1 1 1 1	grooved ball bearing	roulement rainuré à billes	0,040	
4		(1) Radialdichtring	1 1 1 1	radial sealing ring	bague d'étanchéité radiale	0,005	
5	134 813 5	Paßfeder	1 1 1 1	key	clavette	0,005	
6	503 436 8	Motorfuß	1 1 1	motor foot	patte de moteur	0,012	
7	123 680 1	Federring	2 2	spring washer	rondelle élastique	0,001	
8	124 461 5	Sechskantschraube	2 2	hexagonal screw	vis à 6 pans	0,005	
9	504 750 1	Gehäusefuß	2 2	crankcase foot	patte de carter	0,080	
11	505 168 6	Gewindeformschraube	4 4	thread cutting screw	vis taraudeuse	0,005	
12-13	505 263 4	Kurbelwange komplett	1 1	crank shaft complete	manivelle complète	0,910	
	505 266 7	Kurbelwange komplett	1 1	crank shaft complete	manivelle complète	0,710	
12		Kurbelwange	1 1	crank shaft	manivelle	0,822	
		Kurbelwange	1 1	crank shaft	manivelle	0,810	
13	133 638 7	Zylinderschraube	1 1 1 1	locking screw	vis de serrage	0,112	
14	504 467 2	Schubstange	1 1 1 1	connecting rod	bielle	0,112	
15	503 491 3	Seitenscheibe	1 1 1 1	washer	rondelle	0,004	
16	107 368 3	Sicherungsring	1 1 1 1	circlip	circlip extérieur	0,011	
17		(1) Dichtung	1 1 1 1	gasket	joint	0,065	
18	504 758 4	Gehäusedeckel	1 1 1 1	casing cover	chapeau de carter	0,605	
20	504 746 9	Gewindeformschraube	5 5 5 5	thread cutting screw	vis taraudeuse	0,004	
21	504 760 0	Öleinfüllstutzen komplett	1 1 1 1	oil filler neck complete	coude de remplis d'huile compl.	0,010	
22	504 761 8	Ölschauglas komplett	1 1 1 1	oil sight glass complete	voyant de niveau d'huile compl.	0,005	
23		(1) Dichttring	1 1 1 1	gasket	bague d'étanchéité	0,001	
24	124 478 9	Verschlussschraube	1 1 1 1	plug	bouchon fileté	0,050	
25	506 720 2	Haubenträger	1 1 1 1	cover support	suppot de capot	0,140	
26	124 480 5	Federscheibe	4 4 4 4	spring plate	rondelle élastique	0,001	
27	124 484 7	Sechskantschraube	4 4 4 4	hexagonal screw	vis à 6 pans	0,006	
28	506 452 2	Schwungradlüfter	1 1	flywheel fan	volant-ventilateur	0,822	
	507 217 8	Schwungradlüfter	1 1	flywheel fan	volant-ventilateur	0,900	
29-30	503 492 1	Druckscheibe komplett	1 1 1 1	pressure plate complete	rondelle de pression complète	0,034	
29	503 493 9	Druckscheibe	1 1 1 1	pressure plate	rondelle de pression	0,033	
30	105 722 3	Zylinderstift	1 1 1 1	cylindrical pin	goupille cylindrique	0,002	
31	123 861 7	Sicherungsblech	1 1 1 1	locking plate	rondelle de sûreté	0,005	
32**	120 717 4	Sechskantschraube	1 1 1 1	hexagonal screw	vis à 6 pans	0,025	
33	505 357 4	Lüfterhaube	1 1 1 1	fan cover	capot de ventilateur	0,270	
34	123 836 9	Federscheibe	4 4 4 4	spring plate	rondelle élastique	0,001	
35	124 059 7	Zylinderblechschrabe	4 4 4 4	cheese head screw	vis Parker tête cylindrique	0,002	
36-41	503 335 2	Kolben komplett ø 70	1 1 1 1	piston complete ø 70	piston complète ø 70	0,298	
36		Kolben ø 70	1 1 1 1	piston ø 70	piston ø 70	0,216	
37		(2) Gleichfasenring	1 1 1 1	top bevelled slotted oil control ring	segment racleur double-hélicoïdal	0,010	
38		(2) Nasenminutenring	1 1 1 1	scraper ring	segment racleur	0,010	
39		(2) Minutenring	1 1 1 1	compression ring	segment étanchéité	0,010	
40	200 915 7	Kolbenbolzen	1 1 1 1	rodgeon pin	axe de piston	0,050	
41	204 076 4	Sicherungsring	2 2 2 2	circlip	circlip extérieur	0,001	
42	124 464 9	Stiftschraube	4 4	set screw	goujon fileté	0,066	
	133 567 8	Stiftschraube	4 4	set screw	goujon fileté	0,068	
43		(1) Dichtung	1 1 1 1	gasket	joint	0,002	
44	504 356 7	Zylinder ø 70	1 1	cylinder ø 70	cylindre ø 70	2,116	
	503 326 1	Zylinder ø 70	1 1	cylinder ø 70	cylindre ø 70	2,078	
45	503 227 1	(1) Dichtung	1 1 1 1	gasket	joint	0,006	
46	505 030 1	(1) Kanalventil	1 1 1 1	valve complete	soupape complète	0,750	
49	503 226 3	(1) Dichtung	1 1 1 1	gasket	joint	0,004	
50	504 449 0	Zylinderkopf	1 1 1 1	cylinder head	culasse	0,713	
51	134 047 0	Winkelschraubverschrbg.	1 1 1 1	angular screwing	raccord angulaire	0,088	
52	103 127 7	Scheibe	4 4 4 4	plate	rondelle	0,002	
53***	103 026 1	Sechskantmutter	4 4 4 4	hexagonal nut	écrou à 6 pans	0,005	
54	504 462 3	Dämpferfilter	1 1 1 1	silencer filter	filtre silencieux	0,277	
55	509 857 9	Kondensator	1 1	condenser	condensateur	0,330	
	509 860 3	Kondensator	1 1	condenser	condensateur	0,385	
	(1) = 514 942 2	Dichtungssatz	1 1 1 1				
	(2) = 514 570 0	Kolbenringsatz	1 1 1 1				
	514 976 0						

D = Drehstrom

W = Wechselstrom

D = three phase current

W = single phase current

D = courant triphasé

W = courant monophasé

* Nur komplett montiert erhältlich, da nach dem Zusammenbau Hochspannungsprüfung erforderlich ist
Only complete motor/crankcase assembly available as high-voltage test required after assembling
Seulement des unités complètes moteur/carter peuvent être fournies étant donné qu'un test à haute tension est nécessaire après l'assemblage

** Anzugsdrehmoment / torsional moment / moment de torsion 5 mkp

*** Anzugsdrehmoment / torsional moment / moment de torsion 2 mkp

(1) Im Dichtungssatz enthalten / set of gaskets consisting of / jeu de joints comprenant

(2) Im Kolbenringsatz enthalten / set of gaskets consisting of / jeu de joints comprenant

E R S A T Z T E I L L I S T E

für MKK 236/237/301/302

Die Preise verstehen sich ab Werk, ausschließlich Verpackung, ohne Mehrwertsteuer.

Bei jeder Ersatzteilbestellung bitte die Werk-Nr. des Kompressors angeben.

Bildtafel 1

<u>Bild-Nr.</u>	<u>Id.-Nr.</u>	<u>Zeichn.Nr.</u>	<u>Benennung</u>
1-5	5051917	5-7.1,5-U 80(D)	Kurbelgehäuse m.Motor
1-5	5072210	5-7.2-U 40 (D)	Kurbelgehäuse m.Motor
1-5	5051958	5-7.1,5-U 81(W)	Kurbelgehäuse m.Motor
1-5	5072236	5-7.2-U 41 (W)	Kurbelgehäuse m.Motor
1-5	5051925	5-7.1,5-U 82(D)	Kurbelgehäuse m.Motor
1-5	5072251	5-7.2-U 42 (D)	Kurbelgehäuse m.Motor
1-5	5051966	5-7.1,5-U 83(W)	Kurbelgehäuse m.Motor
1-5	5072277	5-7.2-U 43 (W)	Kurbelgehäuse m.Motor
1	5051933	5-7.1,5-80	Drehstrommotor
1	5072228	5-7.2-40	Drehstrommotor
1	5051941	5-7.1,5-82	Drehstrommotor
1	5072269	5-7.2-42	Drehstrommotor
1	5051974	5-7.1,5-81	Wechselstrommotor
1	5072244	5-7.2-41	Wechselstrommotor
1	5051982	5-7.1,5-83	Wechselstrommotor
1	5072285	5-7.2-43	Wechselstrommotor
2-4	5052428	5-7.1,5-U 261	Kurbelgehäuse kpl.
2	5052436	5-7.1,5-261	Kurbelgehäuse
3	1240704	6306-C3 DIN 625	Rillenkugellager
4	1335892	A 35x72x12 DIN 3760-NB	Radialdichtring
5	1348135	A6x6x20 DIN6885	Paßfeder
6	5034368	5-7.1,5-33	Motorfuß
7	1031814	A6 DIN 137	Federring
8	1290550	M6x16 DIN933-8.8	Sechskantschraube
9	5047501	R5-7.1,5-264	Gehäusefuß
10	1236801	A8 DIN 137	Federscheibe
11	5051685	M8x16 L 1661	Gewindeformschraube
12-13	5052634	5-7.1,5-U 113	Kurbelwange kompl.
12-13	5052667	5-7.2-U 113	Kurbelwange kompl.
13	1336387	M12x80 DIN 912-10.9	Zylinderschraube
14	5044672	5-7.1,5-110	Schubstange
15	5034913	5-7.1,5-28	Seitenscheibe
16	1073683	35x1,5 DIN 471	Sicherungsring
17	5047626	5-7.1,5-144	Dichtung
18	5047584	5-7.1,5-263	Gehäusedeckel
19	1031251	A6.4 DIN 125	Scheibe
20	5047469	M6x25 L 1660	Gewindeformschraube
21	5047600	5-7.1,5-55	Öleinfüllstutzen kpl.
22	5047618	5-5.2-54	Ölschauglas kpl.
23	1237015	A18x22 DIN7603A1	Dichtring

<u>Bild-Nr.</u>	<u>Id.-Nr.</u>	<u>Zeichn.-Nr.</u>	<u>Benennung</u>	<u>DM</u>
24	1244789	M 18 x 1,5 DIN 910-5.8	Verschlußschraube	
25	5067202	5-7.1,5-U 128	Haubenträger	
26	1244805	A 6 DIN 137	Federscheibe	
27	1244847	M 6x20 DIN 933-8.8	Sechskantschraube	
28	5064522	5-7.1,5-35	Schwungradlüfter	
	5072178	5-7.2-135	Schwungradlüfter	
29-30	5044557	5-74.2-U 31	Druckscheibe kompl.	
29	5044565	5-74.2-31	Druckscheibe	
30	1057223	2x10 DIN 1481	Zylinderstift	
31	1238617	10,5 DIN 432	Sicherungsblech	
32	1207174	M10x25 DIN 933-8.8	Sechskantschraube	
33	5053574	5-7.1,5-148	Lüfterhaube	
34	1238369	A5 DIN 137	Federscheibe	
35	1240597	B4,8x13 DIN 7971	Zylinderblechschaube	
36-41	5033352	5-74.2-U 113	Kolben kompl.	
37	2342442	L 1596	Gleichfasenring	
38	2069136	L 1595	Nasen-Minutenring	
39	2069110	L 1594	Minutenring	
40	2009157	BO 16/141	Kolbenbolzen	
41	2040764	16x1 DIN 472	Sicherungsring	
42		M8x160 DIN 835-5.6	Stiftschraube	
	1335678	M8x165 DIN 835-5.6	Stiftschraube	
43	5032297	5-74.2-47	Dichtung	
44	5043567	5-74.2-107	Zylinder Ø 70	
	5033261	5-7.2-31	Zylinder Ø 70	
45	5032271	5-7.1,5-230	Dichtung	
46	5056361	5-7.1,5-U 237	Lamellenkomplettventil	
47	5032263	5-7.1,5-219	Dichtung	
48 <i>5250816</i>	5056361	5-7.1,5-U 237	Lamellenventil	
49	5032271	5-7.1,5-230	Dichtung	
50-51	-	5-7.1,5-U 160	Zylinderkopf kompl.	
50	5044490	5-7.1,5-160	Zylinderkopf	
51	1340470	WE 15 LR	Winkel	
52	1031277	B8.4 DIN 125	Scheibe	
53	1030261	M8 DIN 934-8.8	Sechskantmutter	
54	5044623	L 1582	Dämpferfilter	

für MKK 236/237

55	5098520	Bauknecht	Kondensator
	5098579	Elin	Kondensator

für MKK 301/302

	5098603	Bauknecht	Kondensator
	5098611	Elin	Kondensator

MAHLE GMBH, EC-WERK

Stuttgart-Bad Cannstatt, Pragstr. 56

Postanschrift: Postfach 5003 69 · 7000 Stuttgart 50 · Telefon (07 11) 5 01-0 · Telex 7 22 828 17 ma d