

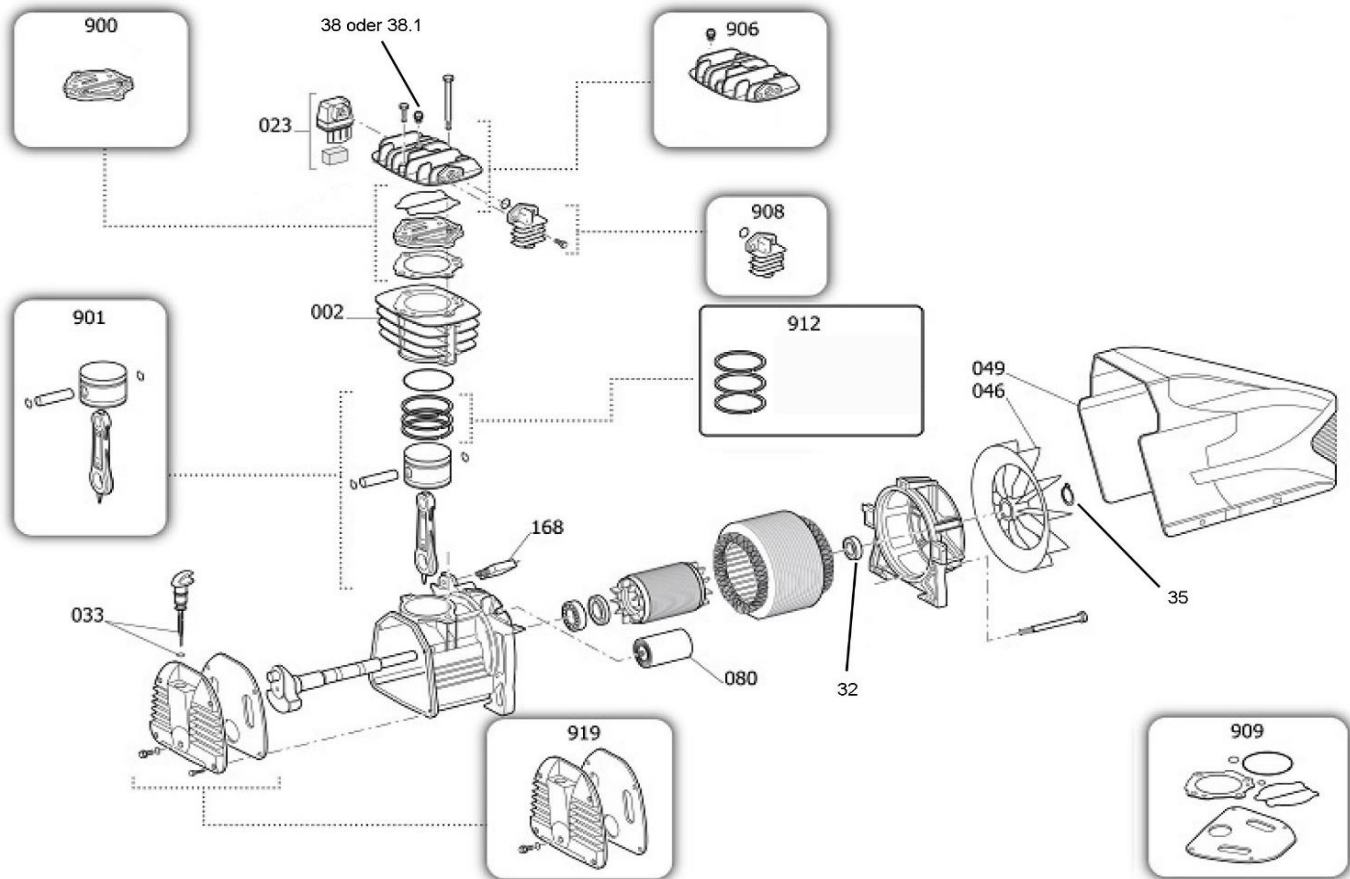
Ersatzteilliste/Liste des pièces de rechange

MK 285

Code: **516NC02605 / 41P0012SGL**

Änderungen vorbehalten/Sous réserve de changements

erstellt am: 9.2009



Pos.	Art.Nr. / No.d'Art.	Bezeichnung	Désignation	Stk/Qt.
2	116 NC0 002	Zylinder	Cylindre	1
		Verschiedene Ausführungen	Différentes versions	
23	317 082 000	Ansaugfilter kpl. gesteckt	Filtere d'aspiration cpl. connecté	1
23.1	317 007 000	Ansaugfilter kpl., geschraubt 3/8" , Kunststoff (Einweg)	Filtere d'aspiration compelt, vissé 3/8" , Plastique (à usage unique)	1
23.2	MANN 3/8"-EW	Ansaugfilter kpl., geschraubt 3/8" , Metall (Einweg)	Filtere d'aspiration compelt, vissé 3/8" , Métal (à usage unique)	1
32	6203-2Z	Kugellager	Roulement	1
33	012 089 000	Ölmesstab	Jauge d'huile	1
38		Starthilfventil 1/8" , 2,2 bar (nicht mehr lieferbar), Zylinderkopf umbauen auf Nr. 116 CN0 013 (inkl. Starthilfventil 1/4" mont.)	Soupape de décharge 1/8" , 2,2 bar (plus disponible) culasse changer à N° 116 CN0 013 (incl. Soup. de décharge 1/4" mont.)	1
38.1	011 158 000	Starthilfventil 1/4" , 2,2 bar	Soupape de décharge 1/4" , 2,2 bar	1
46	116 120 008	Lüfterrad	Volant	1
49	116 NC0 003	Kunststoffhaube	Capuchon	1
80	009 200 026	Kondensator 450/40	Condensateur 450/40	1
168	008 015 000	Motorschutz 10A	Disjoncteur 10A	1
900	416 CN0 003	Ventilplatte (genietet)	Plaque de soupape	1
901	9434B34	Kolben kpl.	Piston complet	1
906	116 CN0 013	Zylinderkopf Umbausatz mit Starthilfventil 1/4"	Culasse kit de conversion avec soupape de décharge 1/4"	1
908	016 NC0 004	Nachkühler	Refoidisseur postérieur	1
909	216 CN0 001	Dichtungssatz	Jeu de joints	1
912	216 022 002	Kolbenringsatz	Jeu de segments	1
919	116 CN0 025	Lagerdeckel	Couvercle	1

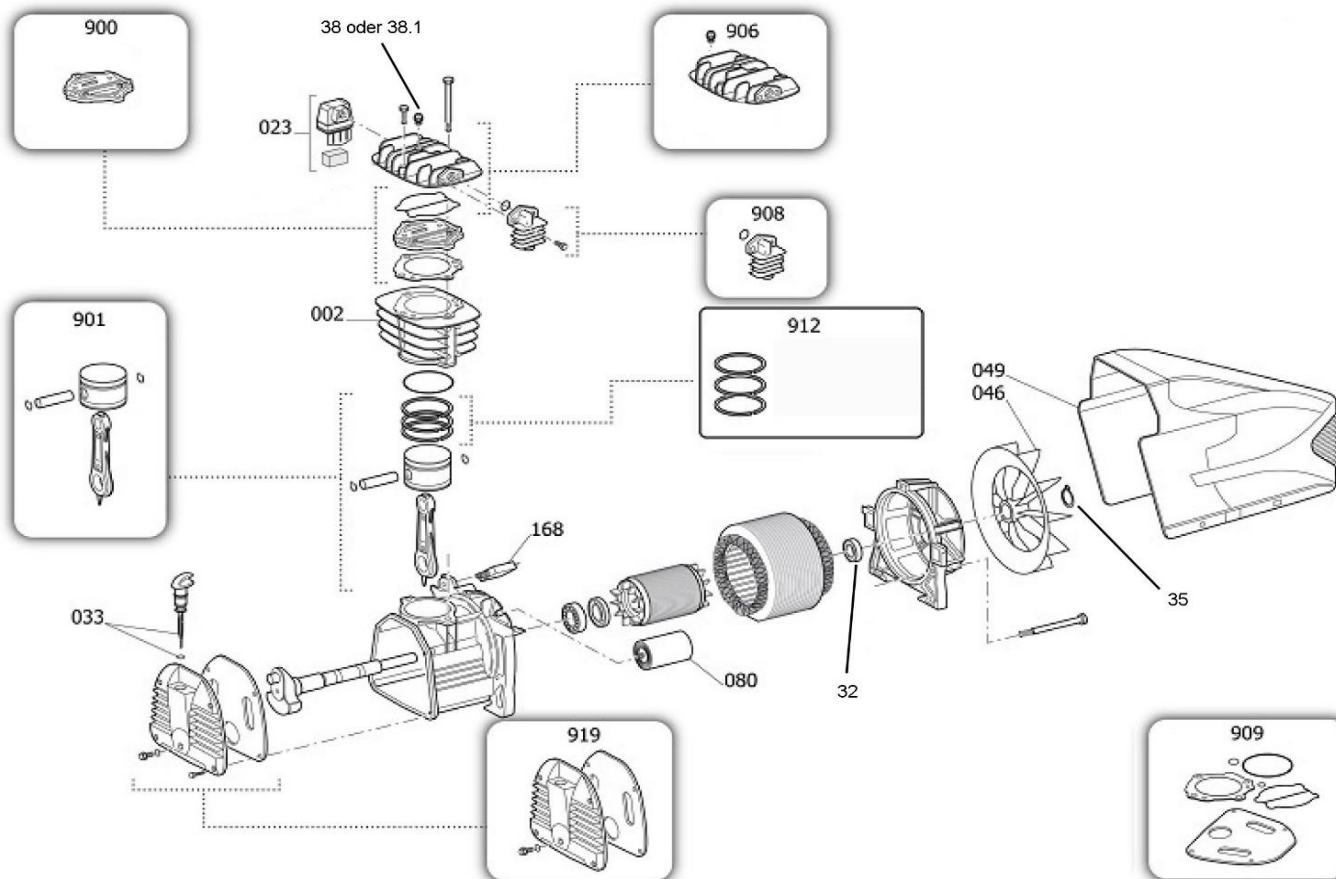
Ersatzteilliste/Liste des pièces de rechange

MK 285

Code: 516NC02605 / 41P0012SGL

Änderungen vorbehalten/Sous réserve de changements

erstellt am: 9.2009



Pos.	Art.Nr. / No.d'Art.	Bezeichnung	Désignation	Stk/Qt.
	K 3006	Öel EP550, 1 Liter	Huile EP550, 1 litre	1
		Ölinhalt	Contenue d'huile	0.21 lt