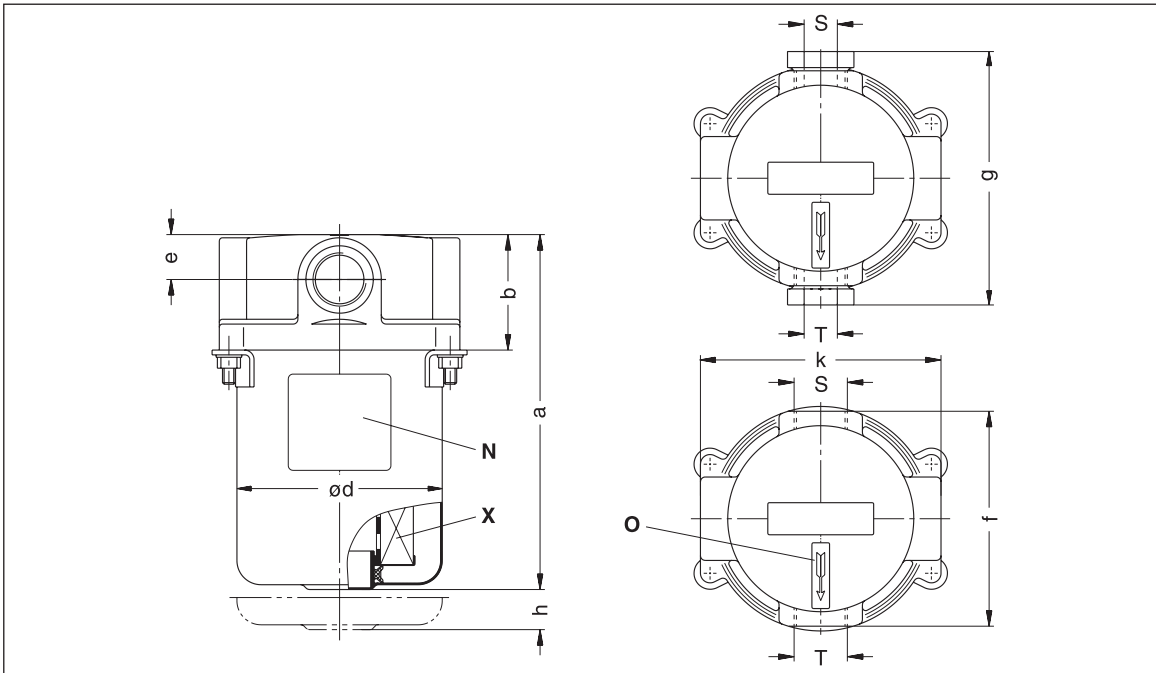


Zubehör	Accessories	Accessoires	Accessori
---------	-------------	-------------	-----------

ZFT

- ZFT 145 (21)
- ZFT 145 (22)
- ZFT 145 (23)
- ZFT 145 (24)
- ZFT 145 (41)
- ZFT 145 (42)
- ZFT 145 (43)
- ZFT 145 (44)
- ZFT 216 (25)
- ZFT 216 (26)
- ZFT 216 (45)
- ZFT 216 (46)



ZFT	Druckfester Staubabscheider	Dust separator pressure tight	Filtre séparateur étanche pression	Separatore polveri ermetico pressione
(21) - (24)	Max. Überdruck ≤2 bar mit Schraubenbefestigung max. Einsatztemperatur 130°C	Max. overpressure ≤2 bar with screws fixing max. working temperature 130°C	Surpression maxi. ≤2 bar avec fixation vis Température maximale d'utilisation 130°C	Sovrappressione max. ≤2 bar con fissaggio di viti max. temperatura di funzionamento 130°C
(41) - (46)	Max. Überdruck ≤2 bar mit Schraubenbefestigung max. Einsatztemperatur 160°C	Max. overpressure ≤2 bar with screws fixing max. working temperature 160°C	Surpression maxi. ≤2 bar avec fixation vis Température maximale d'utilisation 160°C	Sovrappressione max. ≤2 bar con fissaggio di viti max. temperatura di funzionamento 160°C
N	Datenschild	Data plate	Etiquette caractéristique	Targhetta dati
O	Pfeilschild	Direction arrow	Sens de rotation	Freccia senso di rotazione
X	Filterpatrone	Filter cartridge	Cartouche du filtre	Cartuccia filtrante
S	Anschluss für Lufteintritt	Connection air entry	Sortie air raccordement	Collegamento entrata aria
T	Anschluss für Luftaustritt	Connection air exit	Entrée air raccordement	Collegamento uscita aria
h	Ausbauhöhe	Servicing height	Extension hauteur	Spazio di apertura

ZFT	S	T	[mm]								ZFT	X
			a	b	Ød	e	f	g	h	k		
145 (21)	Rp 3/4	Rp 3/4	217	72	129	28	-	158	20	150	208672	731307
145 (22)	G 1	G 1	217	72	129	28	134	-	20	150	208673	731307
145 (23)	Rp 1 1/4	Rp 1 1/4	217	72	129	28	-	220	20	150	208674	731307
145 (24)	Rp 1 1/2	Rp 1 1/2	217	72	129	28	-	226	20	150	208675	731307
145 (41)	Rp 3/4	Rp 3/4	217	72	129	28	-	158	20	150	208686	731308
145 (42)	G 1	G 1	217	72	129	28	134	-	20	150	208687	731308
145 (43)	Rp 1 1/4	Rp 1 1/4	217	72	129	28	-	220	20	150	208688	731308
145 (44)	Rp 1 1/2	Rp 1 1/2	217	72	129	28	-	226	20	150	208681	731308
216 (25)	G 2	G 2	325	114	195	50	220	-	25	176	209046	731309
216 (26)	G 3	G 3	352	141	195	65	230	-	25	176	208685	731309
216 (45)	G 2	G 2	325	114	195	50	220	-	25	176	208682	731310
216 (46)	G 3	G 3	352	141	195	65	230	-	25	176	208683	731310

Unsere Filter haben bis zu einer Korngröße von größer als 3 µm einen Abscheidungsgrad von 99,9%./ Our filter cartridges have a separation efficiency of 99,9%, for a particle size of more than 3 micron./ Nos filtres ont une efficacité de 99,9% pour des particules allant à 3 µm./ I nostri filtri trattengono particelle solide superiori a 3 µm per un grado di separazione del 99,9%.

Volumenstrom, Druckverlust, Betriebsdruck auf Anfrage./ Capacity, pressure loss, operating pressure on request./ Volume engendré, perte pression, pression de fonctionnement sur demande./ Portata volumetrica, perdita pressione, pressione di funzionamento a richiesta.

Z 923
2.3.2006

Gardner Denver Schopfheim GmbH
Postfach 1260
79642 SCHOPFHEIM
GERMANY
Fon +49 7622 / 392-0
Fax +49 7622 / 392-300
e-mail: er.de@gardnerdenver.com
www.gd-elmorietschle.com