

Zubehör

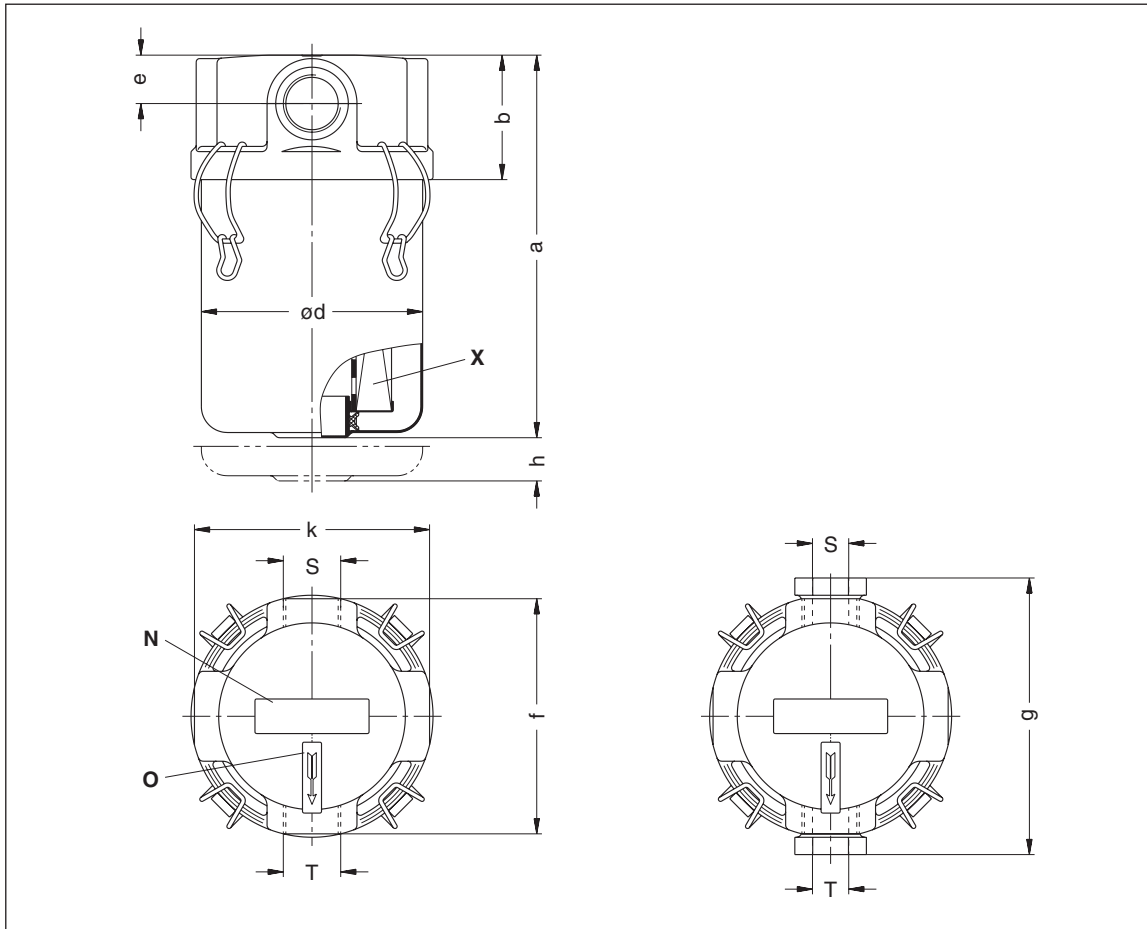
Accessories

Accessoires

Accessori

ZFP

- ZFP 145 (11)
- ZFP 145 (06)
- ZFP 216 (07)
- ZFP 216 (06)
- ZFP 216 (01)
- ZFP 216 (51)
- ZFP 216 (52)



ZFP	Vakuumdichter Staubabscheider	Dust separator vacuum tight	Filtre séparateur étanche vide	Separatore polveri ermetico vuoto
N	Datenschild	Data plate	Etiquette caractéristique	Targhetta dati
O	Pfeilschild	Direction arrow	Sens de rotation	Freccia senso di rotazione
X	Filterpatrone	Filter cartridge	Cartouche du filtre	Cartuccia filtrante
S	Anschluss für Lufteintritt	Connection air entry	Sortie air raccordement	Collegamento entrata aria
T	Anschluss für Luftaustritt	Connection air exit	Entrée air raccordement	Collegamento uscita aria
h	Ausbauhöhe	Servicing height	Extension hauteur	Spazio di apertura
m³/h	Volumenstrom	Capacity	Volume engendré	Portata volumetrica
mbar (abs.)	Ansaugdruck	Suction pressure	Pression d'aspiration	Pressione di aspirazione

ZFP	m³/h*		S	T	[mm]							ZFP	X	
	500 mbar (abs.)	900 mbar (abs.)			a	b	ød	e	f	g	h			k
145 (11)	80	60	Rp 3/4	Rp 3/4	217	72	129	28	-	156	20	150	212211	730512
145 (06)	100	80	G 1	G 1	217	72	129	28	132	-	20	150	208639	730512
216 (07)	220	160	Rp 1 1/4	Rp 1 1/4	325	114	195	50	-	246	25	176	208899	730517
216 (06)	300	220	Rp 1 1/2	Rp 1 1/2	325	114	195	50	-	246	25	176	208898	730517
216 (01)	400	320	G 2	G 2	325	114	195	50	220	-	25	176	208677	730517
216 (51)	460	360	Rp 2 1/2	Rp 2 1/2	352	141	195	65	-	258	25	176	208897	730517
216 (52)	500	400	G 3	G 3	352	141	195	65	230	-	25	176	208680	730517

* bezogen auf einen Durchflusswiderstand von 20 mbar./ related to a back pressure of 20 mbar./ relatif à la résistance de passage de 20 mbar./ riferito alla resistenza di passaggio di 20 mbar.
 Unsere Filter haben bis zu einer Korngröße von größer als 3 µm einen Abscheidungsgrad von 99,9%./ Our filter cartridges have a separation efficiency of 99.9%, for a particle size of more than 3 micron./ Nos filtres ont une efficacité de 99,9% pour des particules allant à 3 µm./ I nostri filtri trattengono particelle solide superiori a 3 µm per un grado di separazione del 99,9%.

Z 905

2.3.2006

**Gardner Denver
Schopfheim GmbH**

Postfach 1260

79642 SCHOPFHEIM
GERMANY

Fon +49 7622 / 392-0

Fax +49 7622 / 392-300

e-mail: er.de@
gardnerdenver.com

www.gd-elmorietschle.com