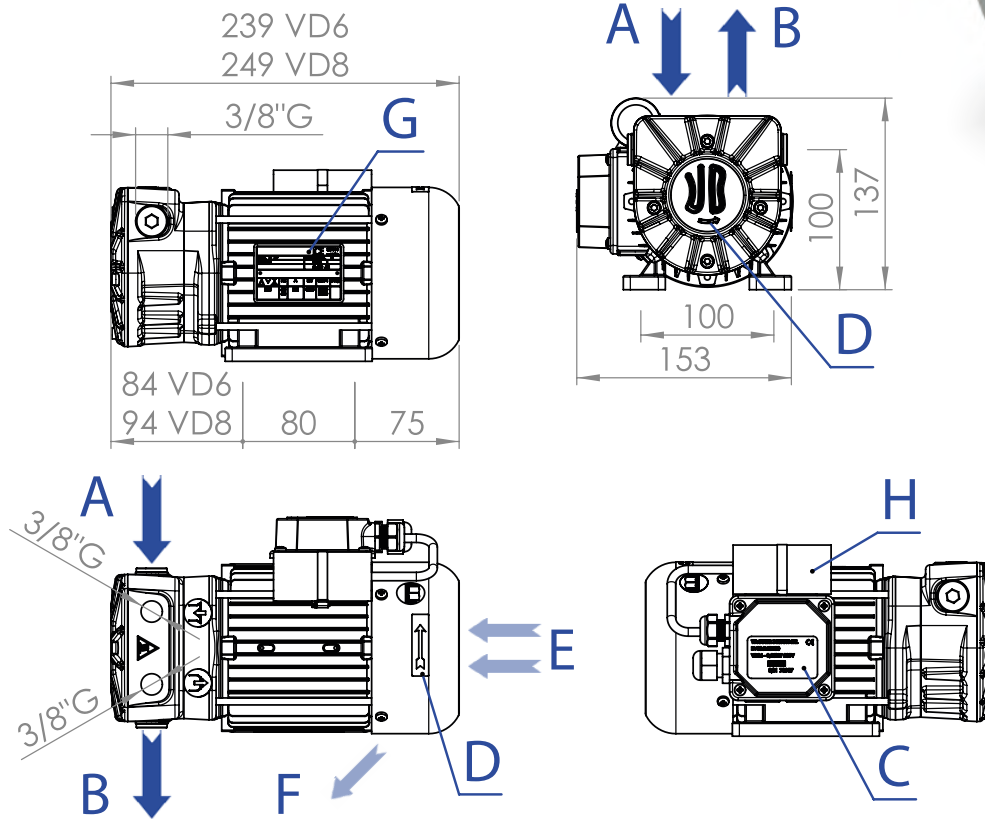
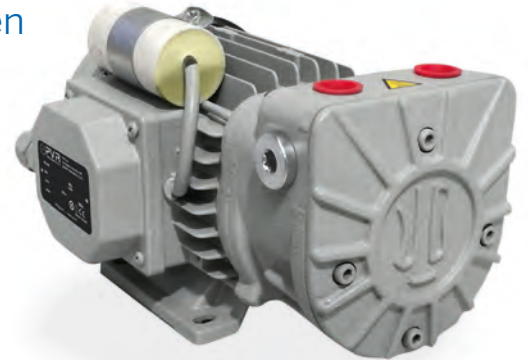


VD 6-8

Compact single stage dry vacuum pumps

Pompe per vuoto a secco monostadio monoblocco

Einstufige trockenlaufende Monoblock-Vakuumpumpen



Dimensions subject to changes depending on the motor brand.
Misure soggette a variazioni in funzione della marca del motore.
Die Maße können aufgrund von Motorzeichen ändern.

A	Inlet	Aspirazione	Einlass
B	Exhaust	Scarico aria	Luftsauslass
C	Pump name plate	Targhetta identificazione	Maschinenschild
D	Rotation plate	Targhetta rotazione	Drehungsschild
E	Cooling air inlet	Entrata aria raffreddamento	Kühlluftseintritt
F	Cooling air outlet	Uscita aria raffreddamento	Kühlluftsaustritt
G	Electric motor plate	Targhetta motore elettrico	Motorschild
H	Condenser (single phase only)	Condensatore (solo monofase)	Kondensator (nur einphasig)



		VD 6		VD 8	
		~1	~3	~1	~3
Nominal speed Portata nominale Nennsaugvermögen	m ³ /h	50Hz	6	8	
		60Hz	7,2	9,6	
Ultimate pressure (vacuum tight)* Pressione limite (tenuta vuoto)* Grenzdruck (vakuumdicht)*	mbar	≤ 120			
	Pascal	≤ 12000			
Ultimate pressure (standard)* Pressione limite (versione standard)* Grenzdruck (Standardausführung)*	mbar	≤ 150			
	Pascal	≤ 15000			
Motor power # / Rotational speed Potenza motore # / Numero di giri Motorleistung # / Drehzahl	kW	50Hz	0,25 - 3000		
	min ⁻¹	60Hz	0,30 - 3600		
Electric motor characteristics Caratteristiche motore elettrico Motoreigenschaften	50Hz	230 V	230/400 V	230 V	230/400 V
	60Hz		460 V		460 V
Electric motor absorption Assorbimento motore elettrico Motoraufnahme	A	1,6	1,15	1,8	1,15
	kg	7,8	7,2	8,3	7,7

#Valid for temperatures up to 40°C and altitudes lower than 1000 m.
#Valido per temperature fino a 40°C e altitudini inferiori a 1000 m.
#Gültig für Temperaturen bis 40°C und für Höhen weniger als 1000 m.

*According to Pneurop standard 6602.
*Secondo accordi PNEUROP 6602.
*Nach der Pneurop Norm 6602.

Accessories:
Air filter
Vacuum regulation valve
Silencer (only standard version)

Accessori:
Filtro dell'aria
Valvole di regolazione vuoto
Silenziatore (solo versione standard)

Zubehör:
Luftfilter
Vakuum-Regulierventil
Schalldämpfer (Standardausführung)

