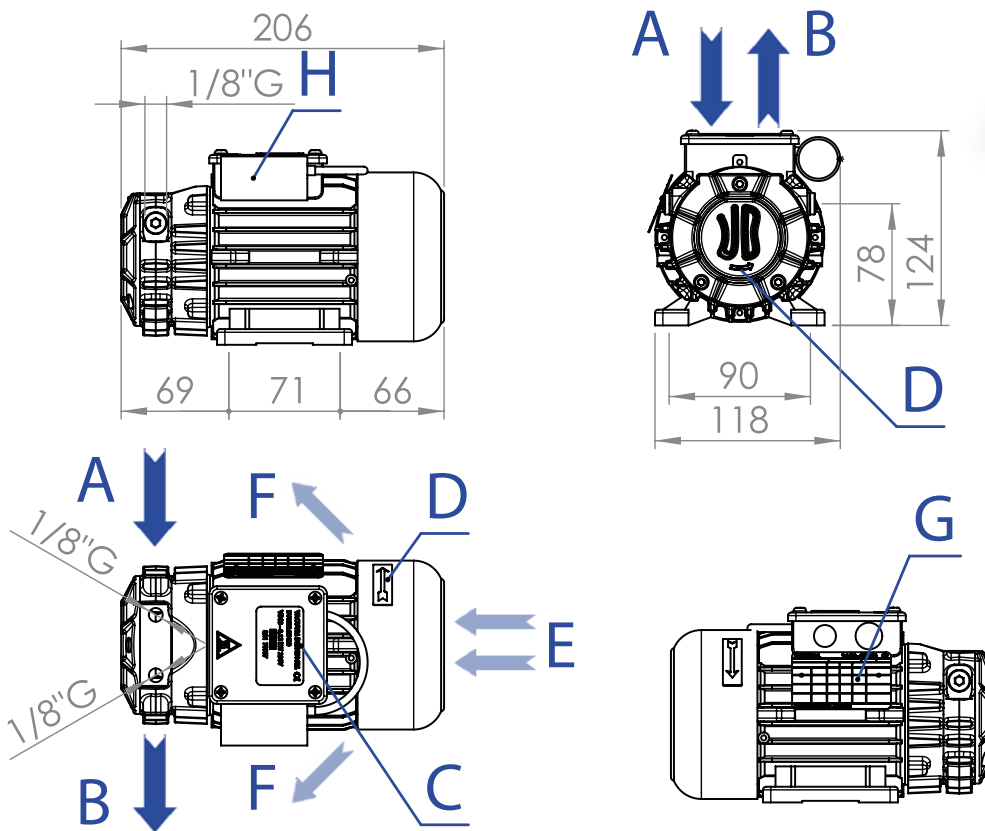


# VD 3

## Compact single stage dry vacuum pumps

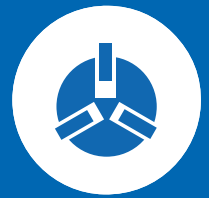
Pompe per vuoto a secco monostadio monoblocco

Einstufige trockenlaufende Monoblock-Vakuumpumpen



Dimensions subject to changes depending on the motor brand.  
Misure soggette a variazioni in funzione della marca del motore.  
Die Maße können aufgrund von Motorzeichen ändern.

<b>A</b>	<b>Inlet</b>	Aspirazione	Einlass
<b>B</b>	<b>Exhaust</b>	Scarico aria	Luftauslass
<b>C</b>	<b>Pump name plate</b>	Targhetta identificazione	Maschinenschild
<b>D</b>	<b>Rotation plate</b>	Targhetta rotazione	Drehungsschild
<b>E</b>	<b>Cooling air inlet</b>	Entrata aria raffreddamento	Kühlluftseintritt
<b>F</b>	<b>Cooling air outlet</b>	Uscita aria raffreddamento	Kühlluftsaustritt
<b>G</b>	<b>Electric motor plate</b>	Targhetta motore elettrico	Motorschild
<b>H</b>	<b>Condenser (single phase only)</b>	Condensatore (solo monofase)	Kondensator (nur einphasig)



		<b>VD 3</b>	
		~1	~3
<b>Nominal speed</b> Portata nominale Nennsaugvermögen	m <sup>3</sup> /h	50Hz	3
		60Hz	3,6
<b>Ultimate pressure (vacuum tight)*</b> Pressione limite (tenuta vuoto)* Grenzdruck (vakuumdicht)*	mbar	≤ 120	
	Pascal	≤ 12000	
<b>Ultimate pressure (standard)*</b> Pressione limite (versione standard)* Grenzdruck (Standardausführung)*	mbar	≤ 150	
	Pascal	≤ 15000	
<b>Motor power # / Rotational speed</b> Potenza motore # / Numero di giri Motorleistung # / Drehzahl	kW min <sup>-1</sup>	50Hz	0,12 - 3000
		60Hz	0,15 - 3600
<b>Electric motor characteristics</b> Caratteristiche motore elettrico Motoreigenschaften	50Hz	230 V	230/400 V
	60Hz	230 V	460 V
<b>Electric motor absorption</b> Assorbimento motore elettrico Motoraufnahme	A	0,9	0,75
<b>Total weight</b> Peso totale Gesamtgewicht	kg	5,5	5

#Valid for temperatures up to 40°C and altitudes lower than 1000 m.  
#Valido per temperature fino a 40°C e altitudini inferiori a 1000 m.  
#Gültig für Temperaturen bis 40°C und für Höhen weniger als 1000 m.

\*According to Pneurop standard 6602.  
\*Secondo accordi PNEUROP 6602.  
\*Nach der Pneurop Norm 6602.

Accessories:  
Air filter  
Vacuum regulation valve  
Silencer (only standard version)

Accessori:  
Filtro dell'aria  
Valvole di regolazione vuoto  
Silenziatore (solo versione standard)

Zubehör:  
Luftfilter  
Vakuum-Regulierventil  
Schalldämpfer (Standardausführung)

