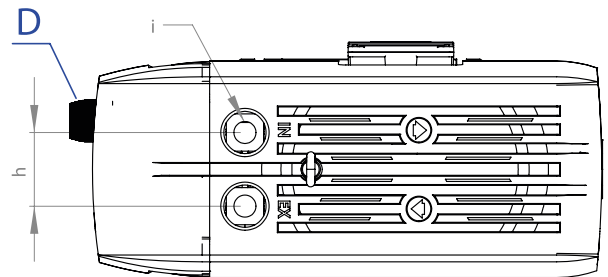
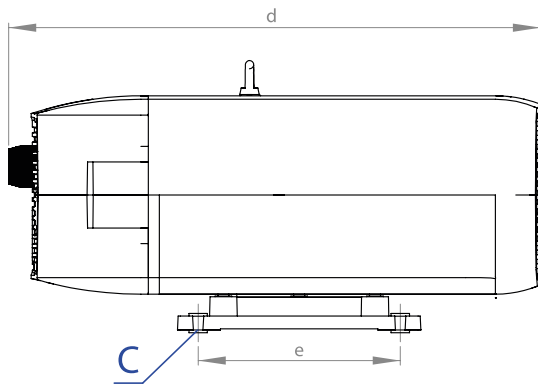
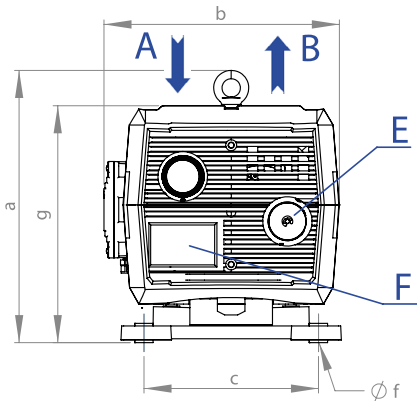


VD 16-25-40

Compact single stage dry vacuum pumps

Pompe per vuoto a secco monostadio monoblocco

Einstufige trockenlaufende Monoblock-Vakuumpumpen



| Model | a | b | c | d | e | f | g | h | i |
|------------|-----|-----|-----|-----|-----|----|-----|----|----------|
| VD 16 (3~) | 269 | 238 | 125 | 457 | 203 | Ø9 | 228 | 75 | 1/2" Gas |
| VD 16 (1~) | | | | | | | | | 3/4" Gas |
| VD 25 (3~) | 296 | 256 | 190 | 525 | 220 | | 258 | 80 | 3/4" Gas |
| VD 25 (1~) | | | | 579 | | | | | |
| VD 40 (3~) | | | | | | | | | |

| | | | |
|---|-------------------------|---------------------------|-------------------|
| A | Inlet | Aspirazione | Einlass |
| B | Exhaust | Scarico aria | Luftauslass |
| C | Baseplate | Basamento | Untergestell |
| D | Vacuum regulation valve | Valvola regolazione vuoto | Vakuumregelventil |
| E | Silencer | Silenziatore | Schalldämpfer |
| F | Pump name plate | Targhetta identificazione | Maschinenschild |



| | | | VD 16 | VD 25 | VD 40 |
|--|-------------------------|---------|------------------|-------------|-------------|
| Nominal speed* Portata nominale* Nennsaugvermögen* | m ³ /h | 50Hz | 16 | 25 | 40 |
| | | 60Hz | 19 | 30 | 48 |
| Ultimate pressure* (abs.) Pressione finale*(ass.) Enddruck* (abs.) | mbar | | ≤ 150 | | |
| | Pascal | | ≤ 15000 | | |
| Motor power # / Rotational speed Potenza motore # / Numero di giri Motorleistung # / Drehzahl | kW min ⁻¹ | 50Hz ~3 | 0,55 - 1500 | 0,75 - 1500 | 1,25 - 1500 |
| | | 50Hz ~1 | | | |
| | | 60Hz ~1 | 0,7 - 1800 | 0,9 - 1800 | 1,5 - 1800 |
| | | 60Hz ~3 | | | |
| Electric motor characteristics Caratteristiche motore elettrico Motoreigenschaften | | ~3 | 208 V; 230/400 V | | |
| | | ~1 | 230 V | | |
| Sound pressure level Livello di pressione acustica Schalldruckpegel | dB(A) EN ISO 2151 | 50Hz | 61 | 62 | 67 |
| | | 60Hz | 64 | 67 | 72 |
| Total weight Peso totale Gesamtgewicht | kg | 50Hz | 25 | 33 | 36 |
| | | 60Hz | | | |

#Valid for temperatures up to 40°C and altitudes lower than 1000 m.
#Valido per temperature fino a 40°C e altitudini inferiori a 1000 m.
#Gültig für Temperaturen bis 40°C und für Höhen weniger als 1000 m.

*According to Pneurop standard 6602.
*Secondo accordi PNEUROP 6602.
*Nach der Pneurop Norm 6602.

Accessories:
Air filter

Accessori:
Filtro dell'aria

Zubehör:
Luftfilter

