



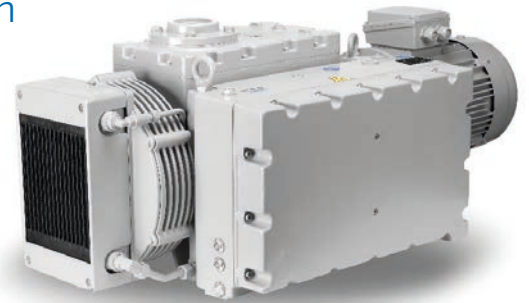
# PVL 401 - PVL 401/B

## PVL 541 - PVL 541/B

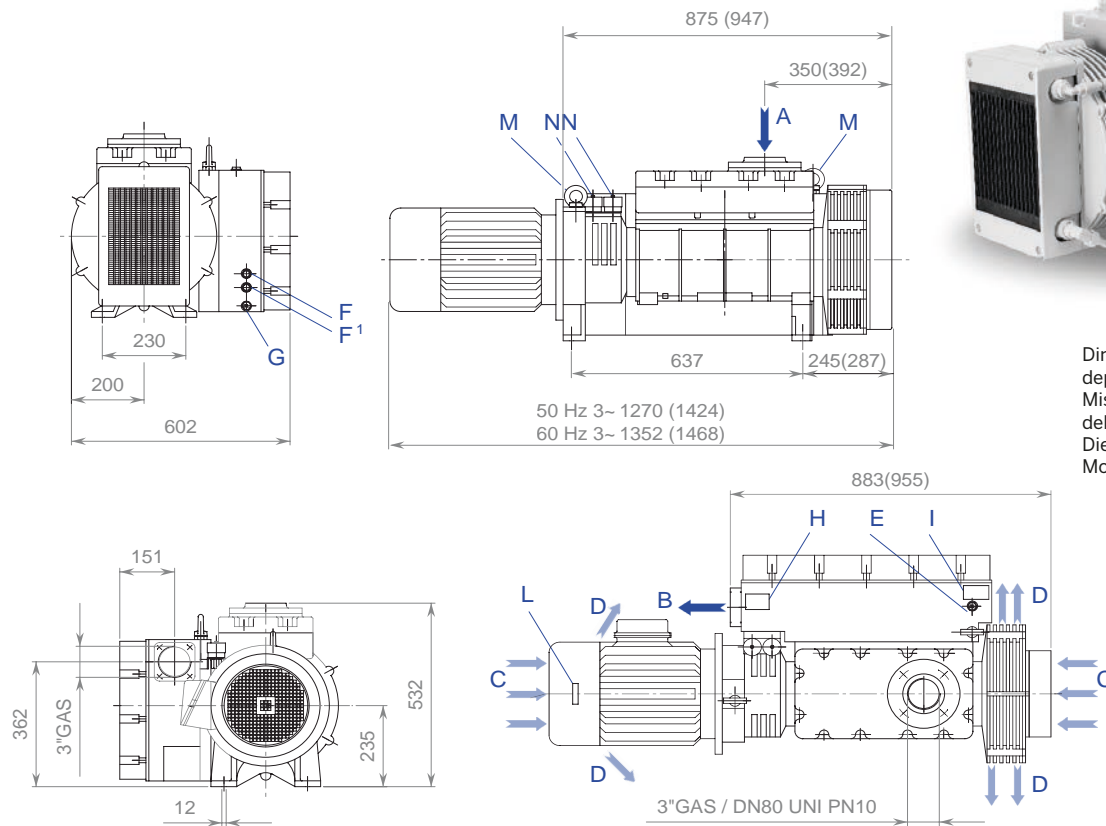
### Single stage oil lubricated rotary vane vacuum pumps

Pompe per vuoto rotative a palette monostadio lubrificate

Einstufige ölgeschmierte Drehschieber-Vakuumpumpen



Dimensions subject to changes depending on the motor brand.  
Misure soggette a variazioni in funzione della marca del motore.  
Die Maße können aufgrund von Motorzeichen ändern.



<b>A</b>	<b>Inlet</b>	Aspirazione	Einlass
<b>B</b>	<b>Exhaust</b>	Scarico aria	Luftauslass
<b>C</b>	<b>Cooling air inlet</b>	Entrata aria raffreddamento	Kühlluftseintritt
<b>D</b>	<b>Cooling air outlet</b>	Uscita aria raffreddamento	Kühlluftsaustritt
<b>E</b>	<b>Oil filling plug</b>	Tappo carico olio	Öleinfüllschraube
<b>F</b>	<b>Max. oil level sight glass</b>	Spia livello olio max.	Höchstölschauglas
<b>F<sup>1</sup></b>	<b>Min. oil level sight glass</b>	Spia livello olio min.	Mindestölschauglas
<b>G</b>	<b>Oil drain plug</b>	Tappo scarico olio	Ölablass-Schraube
<b>H</b>	<b>Pump name plate</b>	Targhetta identificazione	Maschinenschild
<b>I</b>	<b>Oil plate</b>	Targhetta olii	Ölempfehlungsschild
<b>L</b>	<b>Rotation plate</b>	Targhetta rotazione	Drehungsschild
<b>M</b>	<b>Lifting eyebolt</b>	Golfaro di sollevamento	Aufhebenösenschraube
<b>N</b>	<b>Gas ballast valve</b>	Zavorratore	Gasballastventil



			PVL401	PVL401/B	PVL541	PVL541/B
<b>Nominal speed*</b> Portata nominale* Nennsaugvermögen*	m <sup>3</sup> /h	50Hz	417		553	
		60Hz	500		663	
<b>Ultimate pressure (abs.)</b> Pressione finale (assoluta) Enddruck (abs.)		mbar	0,5	10	0,5	10
		Pascal	50	1000	50	1000
<b>Motor power # / Rotational speed</b> Potenza motore # / Numero di giri Motorleistung # / Drehzahl	kW	50Hz~3	7,5		11	
			1500			
	min <sup>-1</sup>	60Hz~3	11		15	
			1800			
<b>Electric motor characteristics</b> Caratteristiche motore elettrico Motoreigenschaften		50Hz~3	IM B5 400/690 V±10%			
		60Hz~3	IM B5 480/828 V±10%			
<b>Sound pressure level</b> Livello di pressione acustica Schalldruckpegel	dB(A) EN ISO 2151	50Hz	78		79	
		60Hz	79		80	
<b>Water vapour tolerance</b> Pressione massima vapore H <sub>2</sub> O ammissibile Wasserdampfverträglichkeit		mbar	30			
<b>Water vapour pumping capacity</b> Quantità vapore H <sub>2</sub> O ammissibile Wasserdampfkapazität		kg/h	8		10	
<b>Oil capacity</b> Carica d'olio Ölfüllmenge		l	10			
<b>Total weight / without motor</b> Peso totale / senza motore Gesamtgewicht / Gewicht ohne Motor	kg	50Hz	319 / 233		356 / 226	
		60Hz	363 / 233		361 / 226	

\*According to PNEUROP standard 6602.

\*Secondo accordi PNEUROP 6602.

\*Nach der PNEUROP Norm 6602.

#Valid for temperatures up to 40°C and altitudes lower than 1000 m.

#Valido per temperature fino a 40°C e altitudini inferiori a 1000 m.

#Gültig für Temperaturen bis 40°C und für Höhen weniger als 1000 m.

