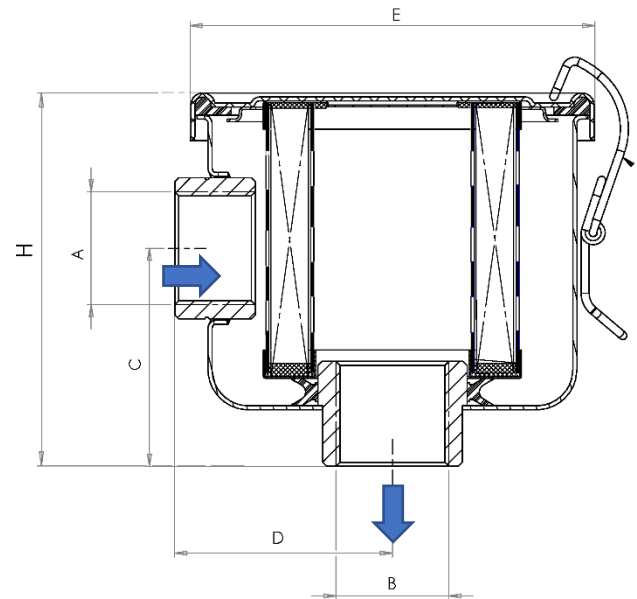


I filtri per polveri P.V.R. sono a tenuta di vuoto, hanno il contenitore in acciaio stampato ed una cartuccia filtrante in carta trattata con grado di filtrazione 5 micron. Possono essere forniti con una cartuccia in acciaio inox con grado di filtrazione 60 micron. Cartucce con grado di filtrazione diverso sono disponibili a richiesta.

*P.V.R.-Staubfilter sind vakuumdicht, haben ein Gehäuse aus gepresstem Stahl und eine Filterpatrone aus behandeltem Papier mit einem Filtrationsgrad von 5 Mikrometern. Sie können mit einer Edelstahlpatrone mit einem Filtrationsgrad von 60 Mikrometern geliefert werden. Patronen mit anderen Filtrationsgraden sind auf Anfrage erhältlich.*



		<b>F36</b>	<b>F84</b>	<b>F144</b>	<b>F198</b>	<b>F300</b>	<b>F720</b>	<b>F1200</b>
<b>Portata max</b> <i>Maximale Leistung</i>	$m^3/h$	<b>36</b>	<b>84</b>	<b>144</b>	<b>192</b>	<b>300</b>	<b>660</b>	<b>1200</b>
<b>Ingombro</b> <i>Abmessungen</i>	A	3/4"	1"1/4	1"1/4	1"1/2	2"	4"	4"
	B							
	C	54	55	95	126	135	317	443
	D	54	78	98	98	118	190	230
	E	101	135	173	173	201	290	340
H	91	100	156	188	258	446	590	
<b>Codici filtri:</b> <i>Filter codes:</i>								
<b>Elem. Filtrante carta</b> <i>Papier-Filterelement</i>	5 $\mu m$	FCC036	FCC084	FCC144	FCC198	FCC300	FCC720	FCC1200
<b>El. filtrante Poliestere</b> <i>Polyester Filterelement</i>	3 $\mu m$	FCP036	FCP084	FCP144	FCP198	FCP300	FCP720	FCP1200
<b>Elem. Filtrante INOX</b> <i>INOX Filterelement</i>	60 $\mu m$	FCX036	FCX084	FCX144	FCX198	FCX300	FCX720	FCX1200

		<b>F36</b>	<b>F84</b>	<b>F144</b>	<b>F198</b>	<b>F300</b>	<b>F720</b>	<b>F1200</b>
<b>Elemento filtrante ricambio:</b> <i>Ersatzfilterelement:</i>								
<b>Elem. Filtrante carta</b> <i>Papier Filterelement</i>	5 µm	000900	000901	000902	000903	000904	005590	003345
<b>El. filtrante Poliestere</b> <i>Polyester Filterelement</i>	3 µm	004610	003504	004289	003751	003433	005592	003344
<b>Elem. Filtrante INOX</b> <i>INOX Filterelement</i>	60 µm	000912	000913	000914	/	000916	005591	/
	40 µm	/	/	/	/	/	/	/
	30 µm	/	/	/	000915	/	/	002814
	15 µm	/	/	/	/	002478	/	/

**ST4828.00**  
03.2020