

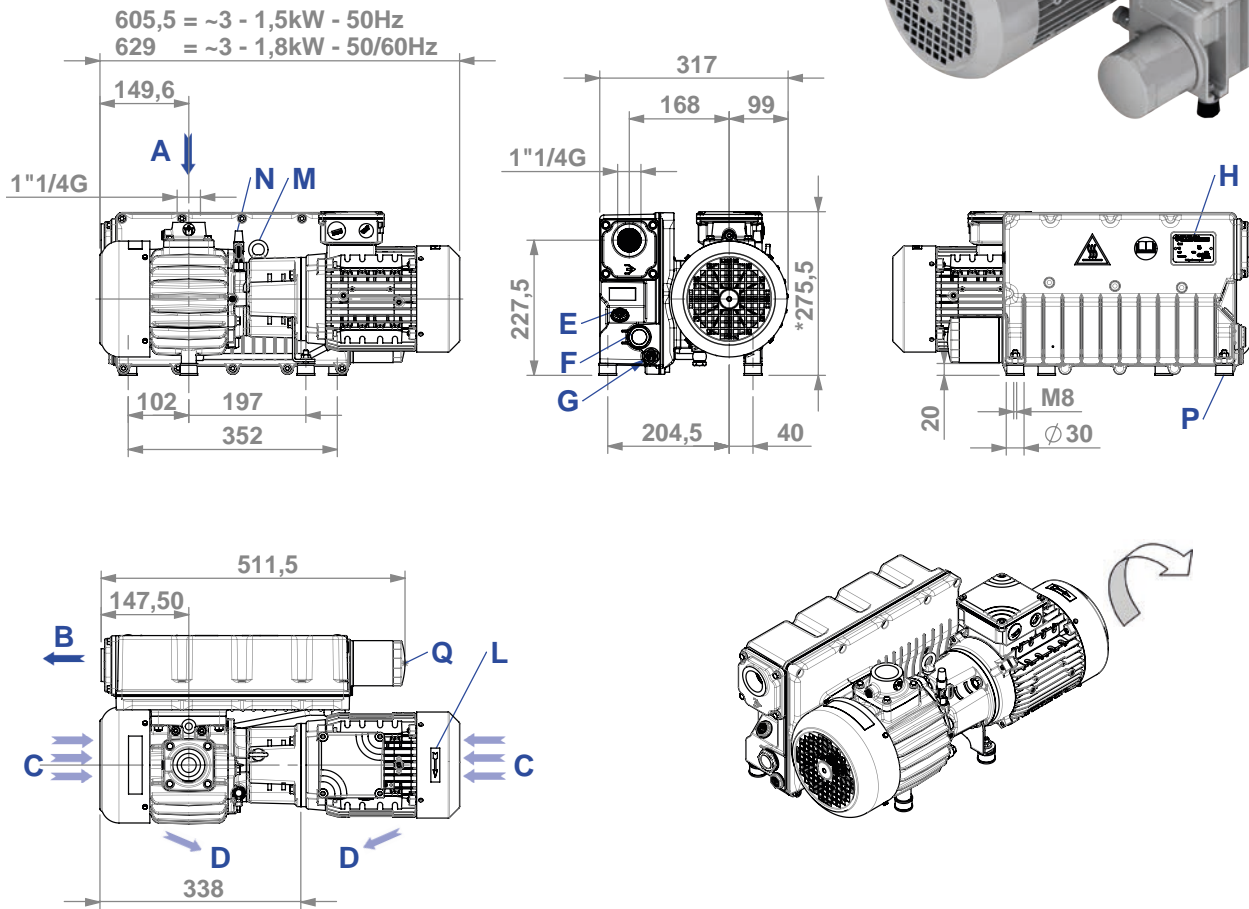
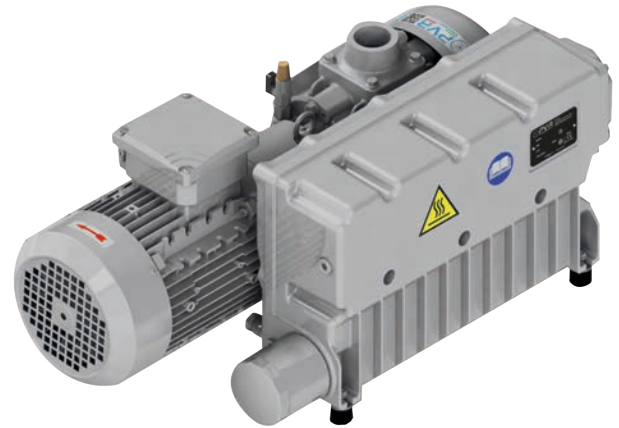


EU67 – EU67 HWT

Oil lubricated rotary vane vacuum pumps

Pompe per vuoto a palette lubrificate

Ölgeschmierte Vakuumpumpen



A	Inlet	Aspirazione	Einlass
B	Exhaust	Scarico aria	Luftauslass
C	Cooling air inlet	Entrata aria raffreddamento	Kühlluftseintritt
D	Cooling air outlet	Uscita aria raffreddamento	Kühlluftsaustritt
E	Oil filling plug	Tappo carico olio	Öleinfüllschraube
F	Oil level sight glass	Spia livello olio	Ölschauglas
G	Oil drain plug	Tappo scarico olio	Ölablass-Schraube
H	Pump name plate	Targhetta identificazione	Maschinenschild
L	Rotation plate	Targhetta rotazione	Drehungsschild
M	Lifting eyebolt	Golfaro di sollevamento	Aufhebenösensschraube
N	Gas ballast valve	Zavorratore	Gasballastventil
P	Vibration damper	Antivibranti	Schwingungsdämpfer
Q	Oil filter	Filtro olio	Ölfilter



			EU67	EU67HWT
Nominal pumping speed Velocità di pompaggio nominale Nennsaugvermögen	m ³ /h	50 Hz	67	
		60 Hz	80	
Ultimate total pressure with gas ballast valve closed (abs) Pressione limite totale con zavorratore chiuso (abs) Grenzdruck bei geschlossenem Gasballastventil (abs.)	mbar		≤ 0,1	-
	Pascal		≤ 10	-
Ultimate total pressure with gas ballast valve open (abs) Pressione limite totale con zavorratore aperto (abs) Grenzdruck bei offenem Gasballastventil (abs.)	mbar		≤ 0,3	≤ 0,8
	Pascal		≤ 30	≤ 80
Water vapour tolerance Pressione max vapore H ₂ O ammissibile Wasserdampfverträglichkeit	mbar		30	80
Water vapour pumping capacity Quantità vapore H ₂ O ammissibile Wasserdampfkapazität	kg/h	50 Hz	1,5	3
		60 Hz	1,8	3,6
Noise level Rumorosità Geräuschpegel	dB(A)	50 Hz	62	
		60 Hz	63	
Motor power Potenza motore Motorleistung	kW	50 Hz~3	1,5	1,5
		60 Hz~3	1,8	1,8
Motor speed Numero giri Drehzahl	rpm	50 Hz~3	1500	1500
		60 Hz~3	1800	1800
Electric motor characteristics Caratteristiche motore elettrico Motoreigenschaften		50 Hz~3	IEC - IM B14 λ 230 / Δ 400 V	
		60 Hz~3	IEC - IM B14 λ 265 V / Δ 460 V IEC - IM B14 λ 220-240 V / Δ 380-460 V cURus - IM B14 λ 230 / Δ 460 V	
Quantity of oil Quantità d'olio Ölmenge	l		2	
Total weight (without motor) Peso totale (senza motore) Gesamtgewicht (Ohne Motor)	kg	50 Hz	51 (33,5)	
		60 Hz	53 (33,5)	

