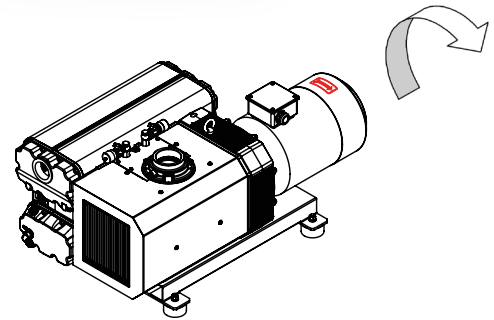
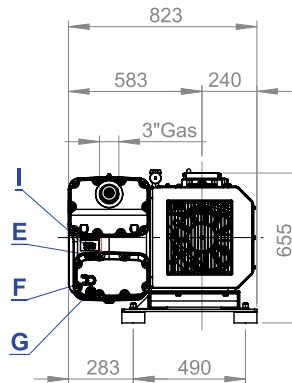
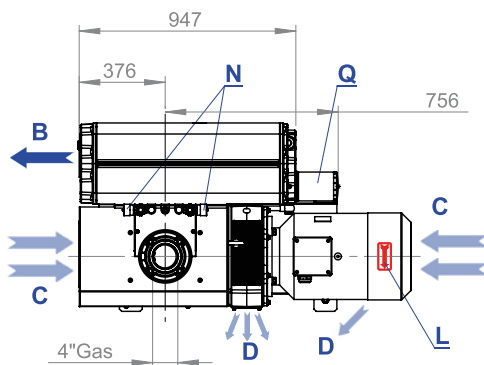
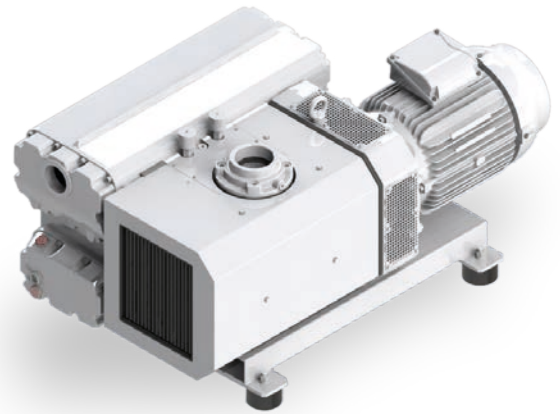
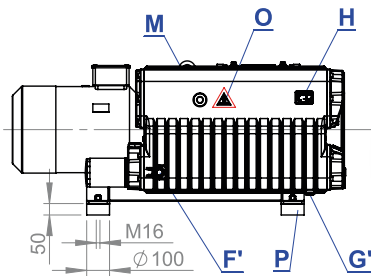
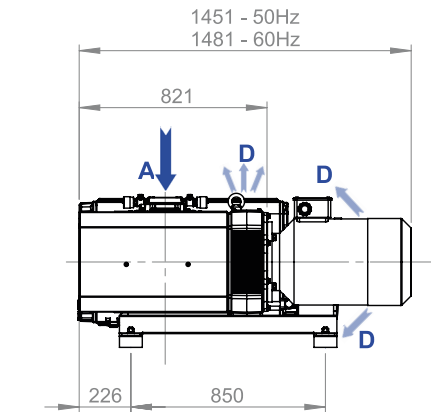


EU 650 - EU 650H - EU650 HWT

Oil lubricated rotary vane vacuum pumps

Pompe per vuoto a palette lubrificate

Ölgeschmierte Vakuumpumpen



Dimensions subject to changes depending on the motor brand.
Misure soggette a variazioni in funzione della marca del motore.
Die Maße können aufgrund von Motorzeichen ändern.

A	Inlet	Aspirazione	Einlass
B	Exhaust	Scarico aria	Luftauslass
C	Cooling air inlet	Entrata aria raffreddamento	Kühlluftseintritt
D	Cooling air outlet	Uscita aria raffreddamento	Kühlluftsaustritt
E	Oil filling plug	Tappo carico olio	Öleinfüllschraube
F-F'	Oil level sight glass	Spia livello olio	Ölschauglas
G-G'	Oil drain plug	Tappo scarico olio	Ölablass-Schraube
H	Pump name plate	Targhetta identificazione	Maschinenschild
L	Rotation plate	Targhetta rotazione	Drehungsschild
M	Lifting eyebolt	Golfaro di sollevamento	Aufhebenöschraube
N	Gas ballast valve	Zavorratore	Gasballastventil
O	Hot surfaces name plate	Targhetta superfici calde	Typenschild für warme Fläche
P	Vibration damper	Antivibranti	Schwingungsdämpfer
Q	Oil filter	Filtro olio	Ölfiler
R	Gas ballast ON/OFF	Zavorratore ON/OFF	Gasballastventil ON/OFF



		EU650	EU650 H	EU650 HWT
Nominal speed* Portata nominale* Nennsaugvermögen*	50Hz	660		
	60Hz	790		
Ultimate total pressure with gas ballast valve closed*OFF Pressione limite totale con zavorratore chiuso* OFF Grenzdruck bei geschlossenem Gasballastventil* OFF	mbar	-	≤ 0,1	-
	Pascal	-	≤ 10	-
Ultimate total pressure with gas ballast valve open* ON Pressione limite totale con zavorratore aperto* ON Grenzdruck bei offenem Gasballastventil* ON	mbar	≤ 0,5		≤ 0,8
	Pascal	≤ 50		≤ 80
Motor power # / Rotational speed Potenza motore # / Numero di giri Motorleistung # / Drehzahl	50Hz ~3	15 kW - 1000 min ⁻¹		
	60Hz ~3	18,5 kW - 1200 min ⁻¹		
*2 Electric motor characteristics *2 Caratteristiche motore elettrico *2 Motoreigenschaften	50Hz ~3	IM B5 - Δ400/Y690 V		
	60Hz ~3	IM B5 - Δ460 V UL CSA - IM B5 - YY230/Y460 V IM B5 - Δ220/Y380 V		
Sound pressure level (without gas ballast valve) Livello di pressione acustica (senza zavorratore) Schalldruckpegel (ohne Gasballastventil)	50Hz	73		
	60Hz	76		
Water vapour tolerance Pressione massima vapore H ₂ O ammissibile Wasserdampfverträglichkeit	50Hz	30		40
	60Hz	40		50
Water vapour pumping capacity Quantità vapore H ₂ O ammissibile Wasserdampfkapazität	50Hz	15		19
	60Hz	22,5		28,5
Quantity of oil Quantità d'olio Ölmenge		l		
Total weight/Without motor Peso totale/Senza motore Gesamtgewicht/ Gewicht ohne motor	50Hz	582 / 392		
	60Hz	612 / 392		

*According to PNEURO standard 6602.
*Secondo accordi PNEURO standard 6602.
*Nach der PNEURO Norm 6602.

#Valid for temperatures up to 40°C and altitudes lower than 1000 m.
#Valido per temperature fino a 40°C e altitudini inferiori a 1000 m.
#Gültig für Temperaturen bis 40°C und für Höhen weniger als 1000 m.

*2 Depending on the Country of use.
*2 Da definire in funzione del paese d'utilizzo.
*2 Festzulegen aufgrund von Nutzungsland.

