

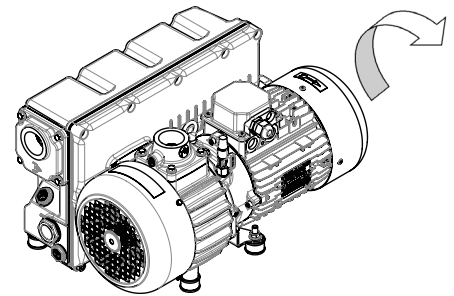
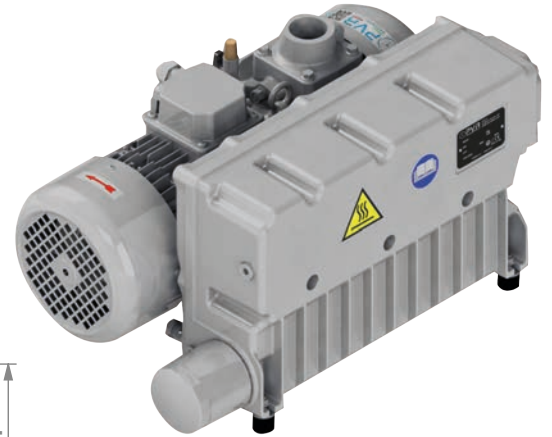
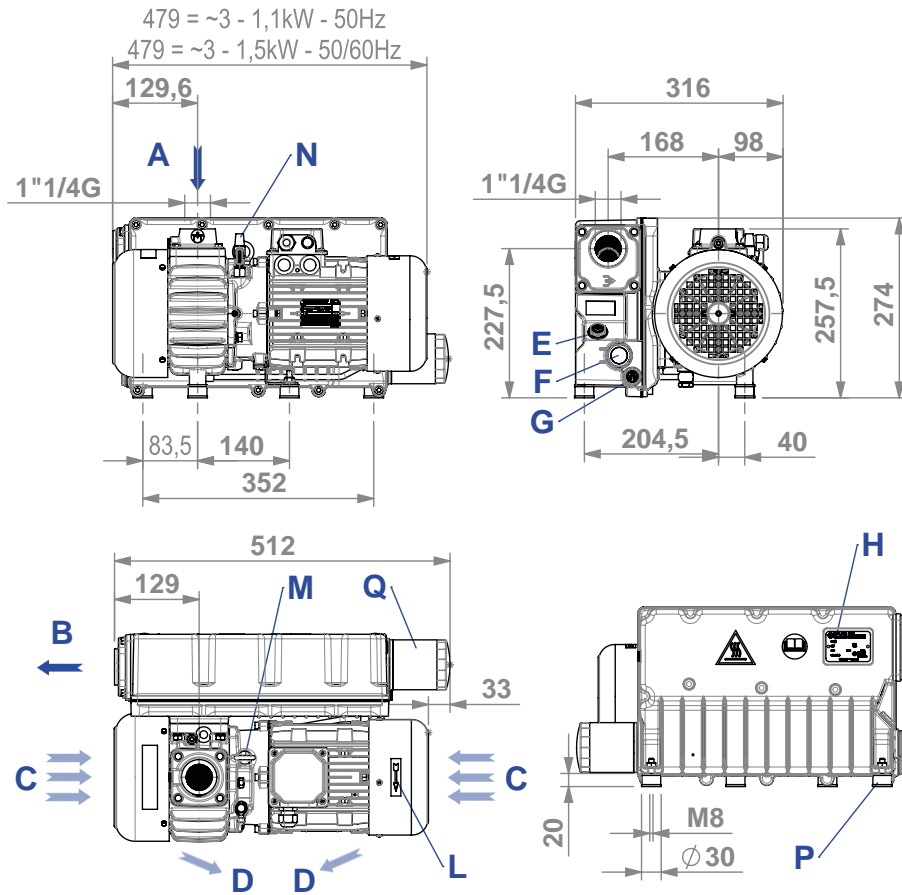


# EU47 M – EU47 M HWT

## Oil lubricated rotary vane vacuum pumps

Pompe per vuoto a palette lubrificate

Ölgeschmierte Vakuumpumpen



|   |                              |                             |                      |
|---|------------------------------|-----------------------------|----------------------|
| A | <b>Inlet</b>                 | Aspirazione                 | Einlass              |
| B | <b>Exhaust</b>               | Scarico aria                | Luftauslass          |
| C | <b>Cooling air inlet</b>     | Entrata aria raffreddamento | Kühlluftseintritt    |
| D | <b>Cooling air outlet</b>    | Uscita aria raffreddamento  | Kühlluftsaustritt    |
| E | <b>Oil filling plug</b>      | Tappo carico olio           | Öleinfüllschraube    |
| F | <b>Oil level sight glass</b> | Spia livello olio           | Ölschauglas          |
| G | <b>Oil drain plug</b>        | Tappo scarico olio          | Ölablass-Schraube    |
| H | <b>Pump name plate</b>       | Targhetta identificazione   | Maschinenschild      |
| L | <b>Rotation plate</b>        | Targhetta rotazione         | Drehungsschild       |
| M | <b>Lifting eyebolt</b>       | Golfaro di sollevamento     | Aufhebenösenschraube |
| N | <b>Gas ballast valve</b>     | Zavorratore                 | Gasballastventil     |
| P | <b>Vibration damper</b>      | Antivibranti                | Schwingungsdämpfer   |
| Q | <b>Oil filter</b>            | Filtro olio                 | Ölfilter             |



|  |                   | EU47M   | EU47M HWT  |
|--|-------------------|---------|--|
| <b>Nominal pumping speed</b><br>Velocità di pompaggio nominale<br>Nennsaugvermögen   | m <sup>3</sup> /h | 50 Hz   | 50   |
|  |                   | 60 Hz   | 56   |
| <b>Ultimate total pressure with gas ballast valve closed (abs)</b><br>Pressione limite totale con zavorratore chiuso (abs)<br>Grenzdruck bei geschlossenem Gasballastventil (abs.) | mbar              | ≤ 0,1   | -  |
|  | Pascal            | ≤ 10    | -  |
| <b>Ultimate total pressure with gas ballast valve open (abs)</b><br>Pressione limite totale con zavorratore aperto (abs)<br>Grenzdruck bei offenem Gasballastventil (abs.)         | mbar              | ≤ 0,3   | ≤ 0,8  |
|  | Pascal            | ≤ 30    | ≤ 80   |
| <b>Water vapour tolerance</b><br>Pressione max vapore H <sub>2</sub> O ammissibile<br>Wasserdampfverträglichkeit   | mbar              | 30      | 80   |
| <b>Water vapour pumping capacity</b><br>Quantità vapore H <sub>2</sub> O ammissibile<br>Wasserdampfkapazität   | kg/h              | 50 Hz   | 2  |
|  |                   | 60 Hz   | 2,4  |
| <b>Noise level</b><br>Rumorosità<br>Geräuschpegel  | dB(A)             | 50 Hz   | 61   |
|  |                   | 60 Hz   | 62   |
| <b>Motor power</b><br>Potenza motore<br>Motorleistung  | kW                | 50 Hz~3 | 1,1  |
|  |                   | 60 Hz~3 | 1,5  |
| <b>Motor speed</b><br>Numero giri<br>Drehzahl  | rpm               | 50 Hz~3 | 1500   |
|  |                   | 60 Hz~3 | 1800   |
| <b>Electric motor characteristics</b><br>Caratteristiche motore elettrico<br>Motoreigenschaften  |                   | 50 Hz~3 | IEC - IM B14 λ 230 / Δ 400 V   |
|  |                   | 60 Hz~3 | IEC - IM B14 λ 265 V / Δ 460 V<br>IEC - IM B14 λ 220-240 V / Δ 380-460 V<br>cURus - IM B14 λ 230 / Δ 460 V |
| <b>Quantity of oil</b><br>Quantità d'olio<br>Ölmenge   | l                 |         | 2  |
| <b>Total weight</b><br>Peso totale<br>Gesamtgewicht  | kg                | 50 Hz   | 41,7   |
|  |                   | 60 Hz   | 43,7   |

