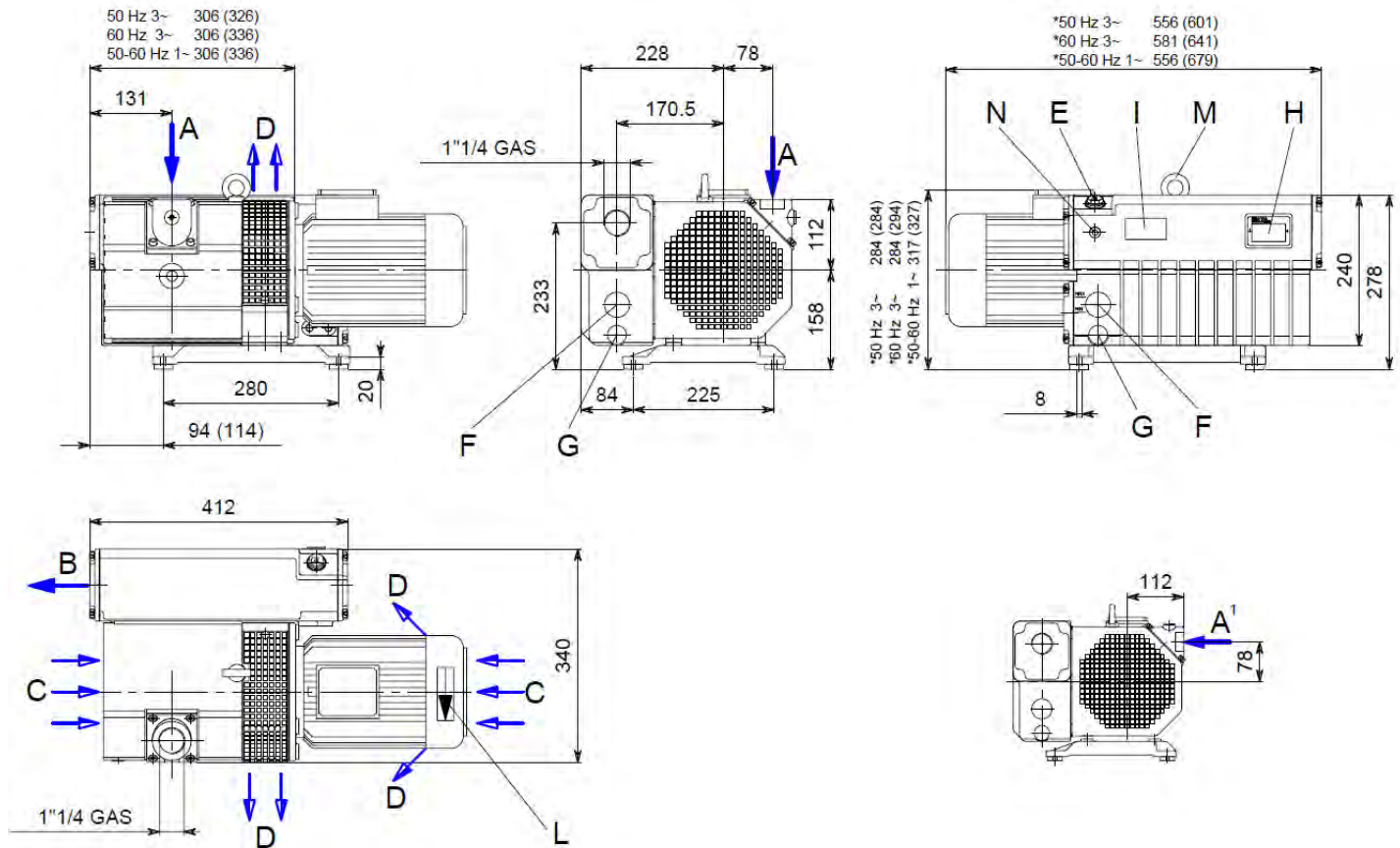


EU 45 – EU 45/B (EU 65 – EU 65/B)



**Misure soggette a variazioni in funzione della marca del motore
 *Dimensions subject to changes depending on the motor brand
 *Données sujettes aux variations en fonction de la marque du moteur
 *Die Maße können aufgrund von Motorzeichen ändern
 Medidas sujetas a variación en función de la marca del motor

I

GB

F

D

E

A	Aspirazione verticale	Vertical inlet	Aspiration verticale	Senkrechter Einlass	Aspiración vertical
A'	Aspirazione orizzontale	Horizontal inlet	Aspiration horizontale	Horizontaler Einlass	Aspiración horizontal
B	Scarico aria	Exhaust	Sortie de l'air	Luftsauslass	Salida de aire
C	Entrata aria raffreddamento	Cooling air inlet	Entrée air refroidissement	Kühlluftseintritt	Entrada aire refrigeración
D	Uscita aria raffreddamento	Cooling air outlet	Sortie air refroidissement	Kühlluftaustritt	Salida aire refrigeración
E	Tappo carico olio	Oil filling plug	Bouchon remplissage huile	Öleinfüllschraube	Tapón carga de aceite
F	Spia livello olio	Oil level sight glass	Voyant niveau huile	Ölschauglas	Mirilla aceite
G	Tappo scarico olio	Oil drain plug	Bouchon vidange huile	Ölablass-Schraube	Tapón vaciado de aceite
H	Targhetta identificazione	Pump name plate	Plaquette d'identification	Maschinenschild	Placa de identificación
L	Targhetta rotazione	Rotation plate	Plaquette rotation	Drehungsschild	Placa sentido de giro
M	Golfaro di sollevamento	Lifting eyebolt	Anneau de levage	Aufhebenöschraube	Gancho de levantamiento
N	Attacco 1/8" x manometro	1/8" port for pressure gauge	Trou 1/8" pour manomètre	Loch 1/8" für Manometer	Conexión 1/8" para manómetro



**SCHEDA TECNICA
 DATA SHEET
 FICHE TECHNIQUE
 TECHNISCHE KARTE
 ESQUEMA TECNICO**

**EU 45 – EU 45/B
 EU 65 – EU 65/B**

Pag.: 1/2

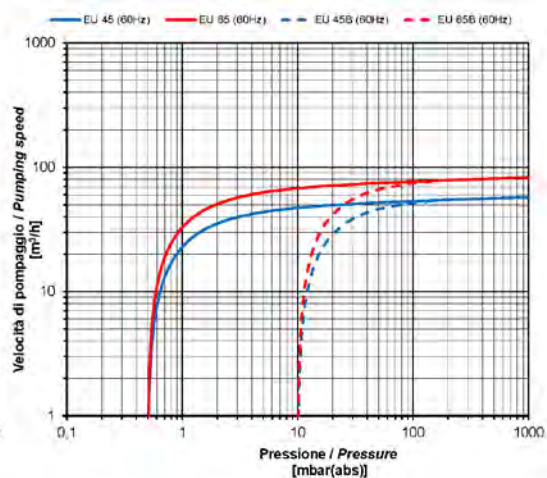
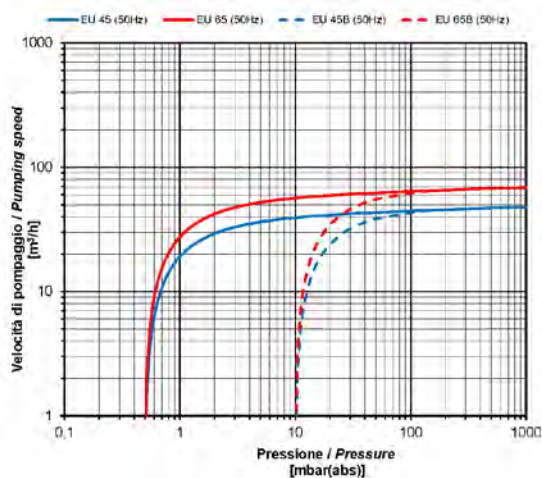
Data:
 10/2020

ST640.02

		EU 45	EU 45/B	EU 65	EU 65/B
Portata nominale* Nominal speed* Débit nominal* Nennsaugvermögen* Caudal nominal*	m ³ /h	50Hz 48			69
Pressione limite totale * Ultimate total pressure * Vide final total * Grenzdruck * Presión final total *	mbar Pascal	≤ 0,5 ≤ 50	≤ 10 ≤ 1000	≤ 0,5 ≤ 50	≤ 10 ≤ 1000
Numero di giri Rotational speed Numéro de révolutions Drehzahl Velocidad de giro	min ⁻¹	50Hz ~3 60Hz ~3	1500 1800		
Potenza motore # Motor power # Puissance moteur # Motorleistung # Potencia motor #	kW	50Hz ~3 50Hz ~1 60Hz ~3 60Hz ~1	1,1 1,5 1,5 1,5		1,5 2,2 2,2 2,2
² Caratteristiche motore elettrico ² Electric motor characteristics ² Caractéristiques moteur électrique ² Motoreigenschaften ² Características motor eléctrico		50Hz ~3 50Hz ~1 60Hz ~3 60Hz ~1	IM B14 - 230/400 V ±10% IM B14 - 230 V ±10% IM B14 - 275/480 V ±10% IM B14 - 275 V ±10%		
Livello di pressione acustica Sound pressure level Niveau de pression acoustique Schalldruckpegel Nivel de presión acústica	dB(A) EN ISO 2151	50Hz 60Hz	68 69		69 70
Pressione max vapore H ₂ O ammissibile Water vapour tolerance Pression de vapeur d'eau maximale admissible Wasserdampfverträglichkeit Presión máxima de vapor de agua admisible	mbar	30			
Quantità vapore H ₂ O ammissibile Water vapour pumping capacity Capacité de pompage de la vapeur d'eau Wasserdampfkapazität Cantidad de vapor de agua admisible	kg/h	1		1,4	
Carica olio Oil capacity Charge d'huile Ölfüllmenge Carga de aceite	l	2			
Peso totale / senza motore Total weight / Without motor Poids total / Sans moteur Gesamtgewicht / Gewicht ohne Motor Peso total / Sin motor	kg	50Hz ~3 50Hz ~1 60Hz ~3 60Hz ~1	52 / 38 56 / 38 54 / 38 56 / 38		60 / 44 66 / 44 65 / 44 66 / 44

*Secondo accordi PNEUROP 6602.
*According to Pneurop standard 6602.
*Selon la norme Pneurop 6602
*Nach der Pneurop Norm 6602..
*Según la normativa Pneurop 6602.

#Valido per temperature fino a 40°C e altitudini inferiori a 1000 m.
#Valid for temperatures up to 40°C and altitudes lower than 1000 m.
#Valable pour températures jusqu'à 40°C et pour altitudes inférieures à 1000 m.
#Gültig für Temperaturen bis 40°C und für Höhen weniger als 1000 m.
#Válido para temperaturas hasta 40°C y altitudes inferiores a 1000 m.



SCHEDA TECNICA
DATA SHEET
FICHE TECHNIQUE
TECHNISCHE KARTE
ESQUEMA TECNICO

EU 45 – EU 45/B
EU 65 – EU 65/B

Pag.: 2/2

Data:
10/2020

ST640.02