

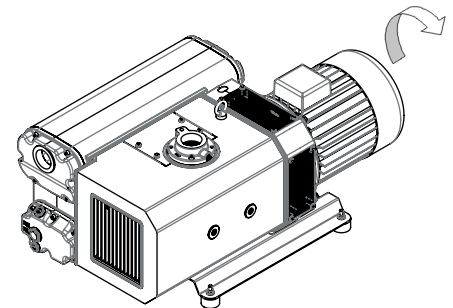
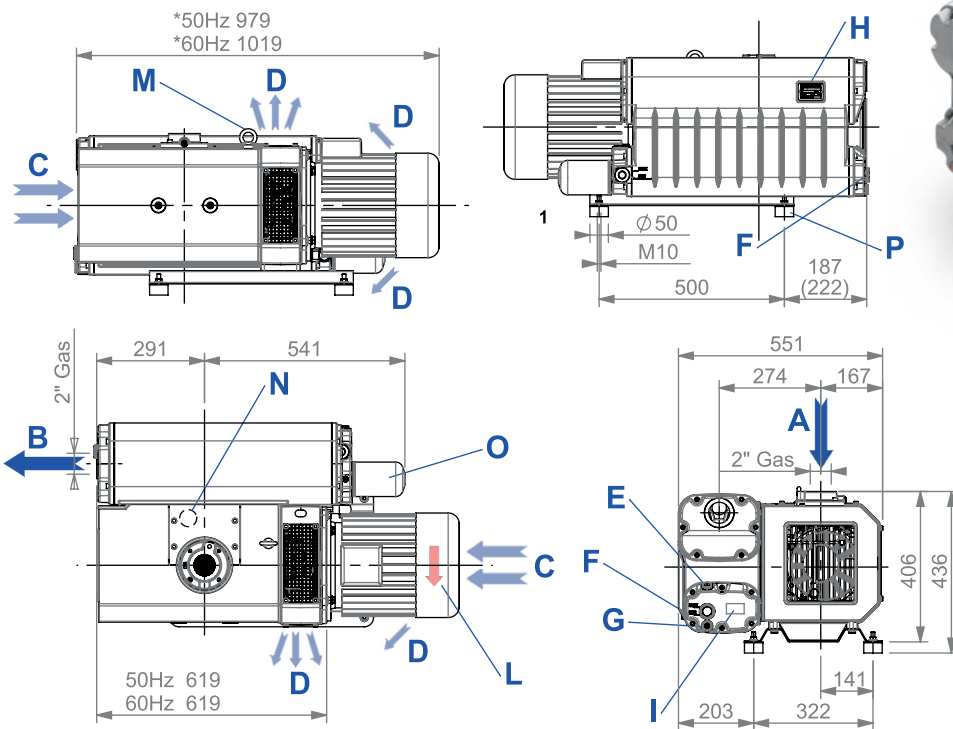


# EU 300 - EU 300/B EU 300 H - EU 300 HWT

## Oil lubricated rotary vane vacuum pumps

Pompe per vuoto a palette lubrificate

Ölgeschmierte Vakuumpumpen



<b>A</b>	<b>Inlet</b>	Aspirazione	Einlass
<b>B</b>	<b>Exhaust</b>	Scarico aria	Luftauslass
<b>C</b>	<b>Cooling air inlet</b>	Entrata aria raffreddamento	Kühlluftseintritt
<b>D</b>	<b>Cooling air outlet</b>	Uscita aria raffreddamento	Kühlluftsaustritt
<b>E</b>	<b>Oil filling plug</b>	Tappo carico olio	Öleinfüllschraube
<b>F-F'</b>	<b>Oil level sight glass</b>	Spia livello olio	Ölschauglas
<b>G</b>	<b>Oil drain plug</b>	Tappo scarico olio	Ölablass-Schraube
<b>H</b>	<b>Pump name plate</b>	Targhetta identificazione	Maschinenschild
<b>I</b>	<b>Oil grade label</b>	Targhetta oli	Ölempfehlungsschild
<b>L</b>	<b>Rotation plate</b>	Targhetta rotazione	Drehungsschild
<b>M</b>	<b>Lifting eyebolt</b>	Golfaro di sollevamento	Aufhebenösenschraube
<b>N</b>	<b>Gas ballast valve</b>	Zavorratore	Gasballastventil
<b>O</b>	<b>Hot surfaces name plate</b>	Targhetta superfici calde	Typenschild für warme Fläche
<b>P</b>	<b>Vibration damper</b>	Antivibranti	Schwingungsdämpfer
<b>Q</b>	<b>Oil filter</b>	Filtro olio	Ölfilter



		EU300	EU300B	EU300H	EU300HWT
<b>Nominal speed*</b> Portata nominale* Nennsaugvermögen*	m <sup>3</sup> /h	50Hz	300		
		60Hz	360		
<b>Ultimate total pressure with gas ballast valve closed*OFF</b> Pressione limite totale con zavorratore chiuso* OFF Grenzdruck bei geschlossenem Gasballastventil* OFF	mbar	-	-	≤0,1	-
	Pascal	-	-	≤10	-
<b>Ultimate total pressure with gas ballast valve open* ON</b> Pressione limite totale con zavorratore aperto* ON Grenzdruck bei offenem Gasballastventil* ON	mbar	0,5	10	≤0,5	≤0,8
	Pascal	50	1000	≤50	≤80
<b>Motor power # / Rotational speed</b> Potenza motore # / Numero di giri Motorleistung # / Drehzahl	kW	5,5			
	min <sup>-1</sup>	1500			
	kW	7,5			
	min <sup>-1</sup>	1800			
<b>Electric motor characteristics</b> Caratteristiche motore elettrico Motoreigenschaften	50Hz ~3	IM B5 400/690 V			
	60Hz ~3	IM B5 480 V			
<b>Sound pressure level (without gas ballast valve)</b> Livello di pressione acustica (senza zavorratore) Schalldruckpegel (ohne Gasballastventil)	dB(A)	50Hz	71		
	EN ISO 2151	60Hz	73		
<b>Water vapour tolerance</b> Pressione massima vapore H <sub>2</sub> O ammissibile Wasserdampfverträglichkeit	mbar	50Hz	30	80	
		60Hz	40	116	
<b>Water vapour pumping capacity</b> Quantità vapore H <sub>2</sub> O ammissibile Wasserdampfkapazität	kg/h	50Hz	5	13,5	
		60Hz	7	5	19
<b>Oil capacity</b> Carica d'olio Ölfüllmenge	l	7			
<b>Total weight/Without motor</b> Peso totale/Senza motore Gesamtgewicht/ Gewicht ohne motor	kg	50Hz	188/141		
		60Hz	192/141		

\*According to PNEUROP standard 6602.  
\*Secondo accordi PNEUROP 6602.  
\*Nach der PNEUROP Norm 6602.

#Valid for temperatures up to 40°C and altitudes lower than 1000 m.  
#Valido per temperature fino a 40°C e altitudini inferiori a 1000 m.  
#Gültig für Temperaturen bis 40°C und für Höhen weniger als 1000 m.

