

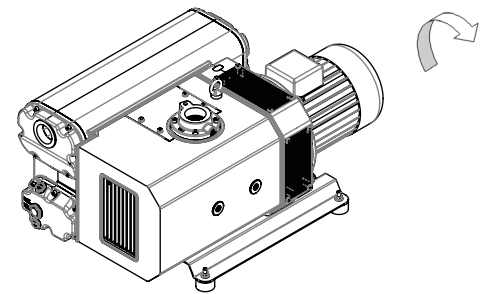
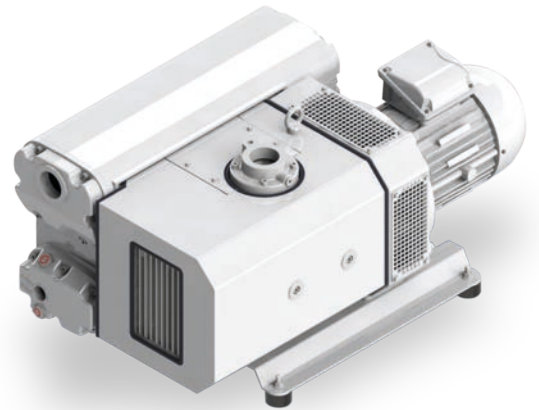
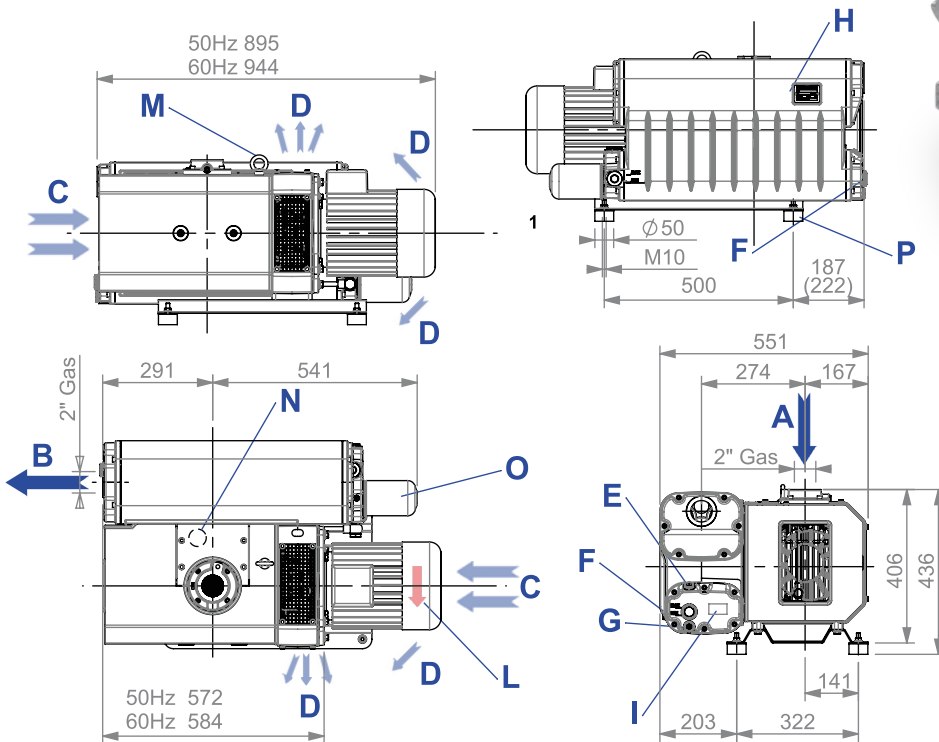


# EU 205 - EU 205/B EU 205 HWT

## Oil lubricated rotary vane vacuum pumps

Pompe per vuoto a palette lubrificate

Ölgeschmierte Vakuumpumpen



Dimensions subject to changes depending on the motor brand.  
Misure soggette a variazioni in funzione della marca del motore.  
Die Maße können aufgrund von Motorzeichen ändern.

<b>A</b>	<b>Inlet</b>	Aspirazione	Einlass
<b>B</b>	<b>Exhaust</b>	Scarico aria	Luftauslass
<b>C</b>	<b>Cooling air inlet</b>	Entrata aria raffreddamento	Kühlluftseintritt
<b>D</b>	<b>Cooling air outlet</b>	Uscita aria raffreddamento	Kühlluftsaustritt
<b>E</b>	<b>Oil filling plug</b>	Tappo carico olio	Öleinfüllschraube
<b>F-F'</b>	<b>Oil level sight glass</b>	Spia livello olio	Ölschauglas
<b>G</b>	<b>Oil drain plug</b>	Tappo scarico olio	Ölablass-Schraube
<b>H</b>	<b>Pump name plate</b>	Targhetta identificazione	Maschinenschild
<b>I</b>	<b>Oil grade label</b>	Targhetta oli	Ölempfehlungsschild
<b>L</b>	<b>Rotation plate</b>	Targhetta rotazione	Drehungsschild
<b>M</b>	<b>Lifting eyebolt</b>	Golfaro di sollevamento	Aufhebenöschraube
<b>N</b>	<b>Gas ballast valve</b>	Zavorratore	Gasballastventil
<b>O</b>	<b>Hot surfaces name plate</b>	Targhetta superfici calde	Typenschild für warme Fläche
<b>P</b>	<b>Vibration damper</b>	Antivibranti	Schwingungsdämpfer
<b>Q</b>	<b>Oil filter</b>	Filtro olio	Ölfilter



		EU205	EU205/B	EU205HWT
<b>Nominal speed*</b> Portata nominale* Nennsaugvermögen*	m <sup>3</sup> /h	50 Hz	205	
		60 Hz	245	
<b>Ultimate pressure* (abs.)</b> Pressione finale* (assoluta) Enddruck* (abs.)	mbar	0,5	10	≤0,8
	Pascal	50	1000	≤80
<b>Motor power # / Rotational speed</b> Potenza motore # / Numero di giri Motorleistung # / Drehzahl	kW	4		
	min <sup>-1</sup>	50 Hz~3	1500	
	kW	5,5		
	min <sup>-1</sup>	60 Hz~3	1800	
<b>Electric motor characteristics</b> Caratteristiche motore elettrico Motoreigenschaften		50 Hz~3	IM B5 230/400 V	
		60 Hz~3	IM B5 275/480 V	IM B5 460 V
<b>Sound pressure level</b> Livello di pressione acustica Schalldruckpegel	dB(A) EN ISO 2151	50 Hz	70	
		60 Hz	72	
<b>Water vapour tolerance</b> Pressione massima vapore H <sub>2</sub> O ammissibile Wasserdampfverträglichkeit	mbar	50 Hz	30	80
		60 Hz	40	106
<b>Water vapour pumping capacity</b> Quantità vapore H <sub>2</sub> O ammissibile Wasserdampfkapazität	kg/h	50 Hz	3,6	9,8
		60 Hz	5	13,36
<b>Oil capacity</b> Carica d'olio Ölfüllmenge			7	
<b>Total weight/Without motor</b> Peso totale/Senza motore Gesamtgewicht/ Gewicht ohne motor	kg	50 Hz	161/126	
		60 Hz	171/126	

\*According to PNEUROP standard 6602.  
\*Secondo accordi PNEUROP 6602.  
\*Nach der PNEUROP Norm 6602.

#Valid for temperatures up to 40°C and altitudes lower than 1000 m.  
#Valido per temperature fino a 40°C e altitudini inferiori a 1000 m.  
#Gültig für Temperaturen bis 40°C und für Höhen weniger als 1000 m.

