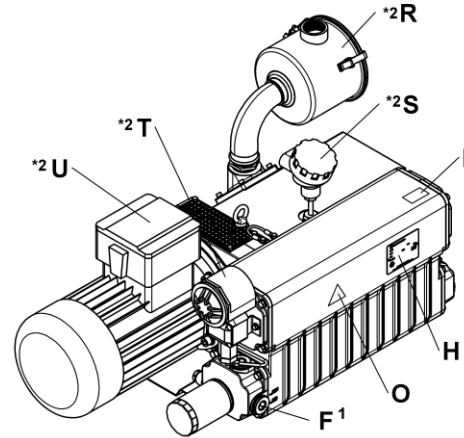
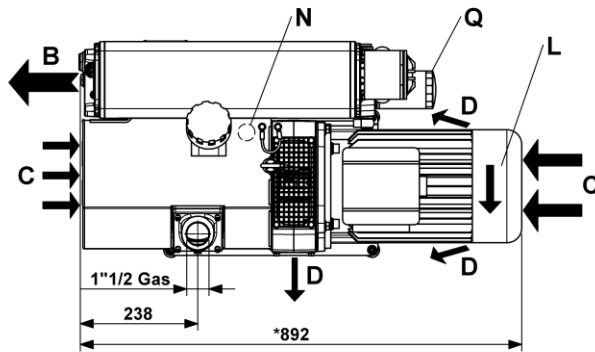
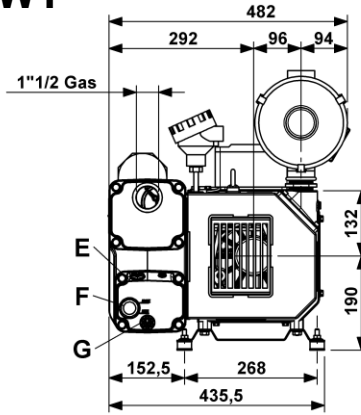
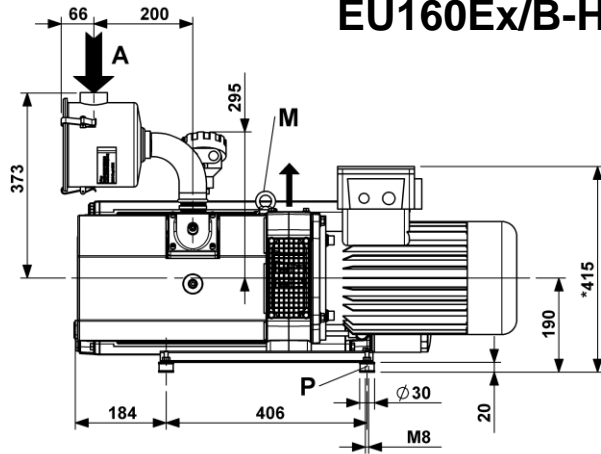


EU160Ex-HWT  
EU160Ex/B-HWT



<sup>2</sup> Dispositivi installati a seconda della categoria ATEX  
<sup>2</sup> Devices installed depending on the ATEX category  
<sup>2</sup> Dispositifs installés selon la catégorie ATEX  
<sup>2</sup> Eingebaute Vorrichtungen aufgrund der ATEX Kategorie  
<sup>2</sup> Elementos instalados según la categoría ATEX

<sup>\*</sup>Misure soggette a variazioni in funzione della marca del motore  
<sup>\*</sup>Dimensions subject to changes depending on the motor brand  
<sup>\*</sup>Données sujettes aux variations en fonction de la marque du moteur  
<sup>\*</sup>Die Maße können aufgrund von Motorzeichen ändern  
<sup>\*</sup>Medidas sujetas a variación en función de la marca del motor

I

EN

F

D

E

<b>A</b>	Aspirazione	Inlet	Aspiration	Einlass	Aspiración
<b>B</b>	Scarico aria	Exhaust	Sortie de l'air	Luftauslass	Salida de aire
<b>C</b>	Entrata aria raffreddamento	Cooling air inlet	Entrée air refroidissement	Kühlluftseintritt	Entrada aire refrigeración
<b>D</b>	Uscita aria raffreddamento	Cooling air outlet	Sortie air refroidissement	Kühlluftaustritt	Salida aire refrigeración
<b>E</b>	Tappo carico olio	Oil filling plug	Bouchon remplissage huile	Öleinfüllschraube	Tapón carga de aceite
<b>F-F<sup>1</sup></b>	Spia livello olio	Oil level sight glass	Voyant niveau huile	Ölschauglas	Mirilla aceite
<b>G</b>	Tappo scarico olio	Oil drain plug	Bouchon vidange huile	Ölablass-Schraube	Tapón vaciado de aceite
<b>H</b>	Targhetta identificazione	Pump name plate	Plaquette d'identification	Maschinenschild	Placa de identificación
<b>I</b>	Targhetta oli	Oil grade label	Plaquette huiles	Ölempfehlungsschild	Placa tipos de aceites
<b>L</b>	Targhetta rotazione	Rotation plate	Plaquette rotation	Drehungsschild	Placa sentido de giro
<b>M</b>	Golfaro di sollevamento	Lifting eyebolt	Anneau de levage	Aufhebenöschraube	Gancho de levantamiento
<b>N</b>	Zavorratore	Gas ballast valve	Lest d'air	Gasballastventil	Valvula gas-ballast
<b>O</b>	Targhetta superfici calde	Hot surfaces name plate	Plaquette surfaces chaudes	Typenschild für warme Fläche	Placa superficies calientes
<b>P</b>	Antivibranti	Vibration damper	Pied antivibratoire	Schwingungsdämpfer	Antivibrante
<b>Q</b>	Filtro olio	Oil filter	Filtere huile	Ölfilter	Filtro de aceite
<b>*2R</b>	Filtro aspirazione	Inlet filter	Filtere aspiration	Einlassfilter	Filtro de aspiración
<b>*2S</b>	Sonda temperatura	Resistance thermometer	Thermomètre à résistance	Temperaturfühler	Sonda de temperatura
<b>*2T</b>	Pressostato	Pressure switch	Pressostat	Druckschalter	Presostato
<b>*2U</b>	Motore antideflagrante	Ex-proof motor	Moteur ADF	Ex-geschützter Motor	Motor antideflagrante



SCHEDA TECNICA  
DATA SHEET  
FICHE TECHNIQUE  
TECHNISCHE KARTE  
ESQUEMA TECNICO

EU160Ex-HWT  
EU160Ex/B-HWT

Pag.: 1/2

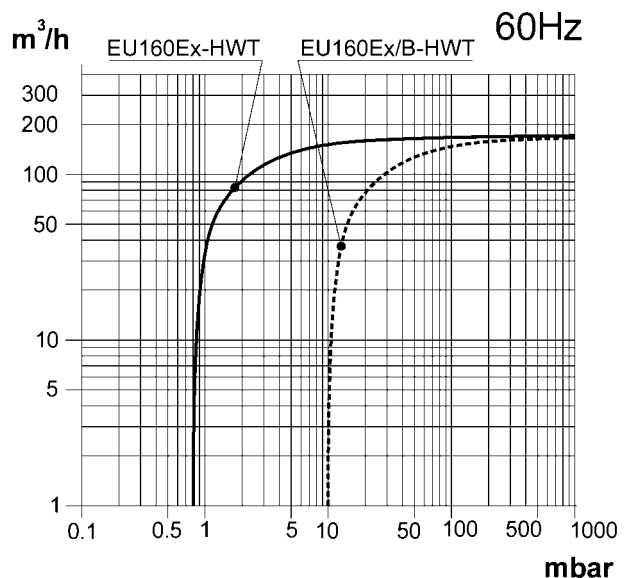
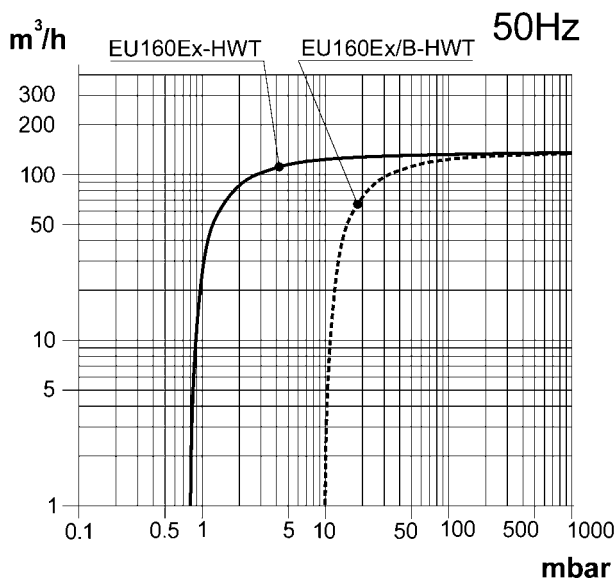
Data: 04/19

ST4595.00

		EU160Ex-HWT	EU160Ex/B-HWT
Portata nominale* Nominal speed* Débit nominal* Caudal nominal* Nennsaugvermögen*	m <sup>3</sup> /h	50Hz	152
		60Hz	182
Pressione finale*(assoluta) Ultimate pressure* (abs.) Pression limite* (abs.) Presión final* (abs.) Enddruck* (abs.)	mbar	0,8	10
	Pascal	80	1000
Potenza motore # / Numero di giri Motor power # / Rotational speed Puissance moteur # / Numéro de révolutions Potencia motor # / Velocidad de giro Motorleistung # / Drehzahl	kW	50Hz ~3	4
	min <sup>-1</sup>		1500
	kW	60Hz ~3	4,6
	min <sup>-1</sup>		1800
Caratteristiche motore elettrico Electric motor characteristics Caractéristiques moteur électrique Características motor eléctrico Motoreigenschaften		50Hz ~3	IM B5 230/400 V±10%
		60Hz ~3	IM B5 277/480 V±10%
Livello di pressione acustica Sound pressure level Niveau de pression acoustique Nivel de presión acústica Schalldruckpegel	dB(A) EN ISO 2151	50Hz	71
		60Hz	72
Pressione max vapore H <sub>2</sub> O ammissibile Water vapour tolerance Pression de vapeur d'eau maximale admissible Presión máxima de vapor de agua admisible Wasserdampfverträglichkeit	mbar		80
Quantità vapore H <sub>2</sub> O ammissibile Water vapour pumping capacity Capacité de pompage de la vapeur d'eau Cantidad de vapor de agua admisible Wasserdampfkapazität	kg/h		9
Carica olio Oil capacity Charge d'huile Carga de aceite Öfüllmenge	l		3
Peso totale / senza motore Total weight / Without motor Poids total / Sans moteur Peso total / Sin motor Gesamtgewicht / Gewicht ohne Motor	kg		150 / 82

\*Secondo accordi PNEUROPE 6602.  
\*According to Pneurop standard 6602.  
\*Selon la norme Pneurop 6602.  
\*Según la normativa Pneurop 6602.  
\*Nach der Pneurop Norm 6602.

#Valido per temperature fino a 40°C e altitudini inferiori a 1000 m.  
#Valid for temperatures up to 40°C and altitudes lower than 1000 m.  
#Valable pour températures jusqu'à 40°C et pour altitudes inférieures à 1000 m.  
#Válido para temperaturas hasta 40°C y altitudes inferiores a 1000 m.  
#Gültig für Temperaturen bis 40°C und für Höhen niedriger als 1000 m.



**SCHEDA TECNICA**  
**DATA SHEET**  
**FICHE TECHNIQUE**  
**TECHNISCHE KARTE**  
**ESQUEMA TECNICO**

**EU160Ex-HWT**  
**EU160Ex/B-HWT**

Pag.: 2/2

Data: 04/19

**ST4595.00**