

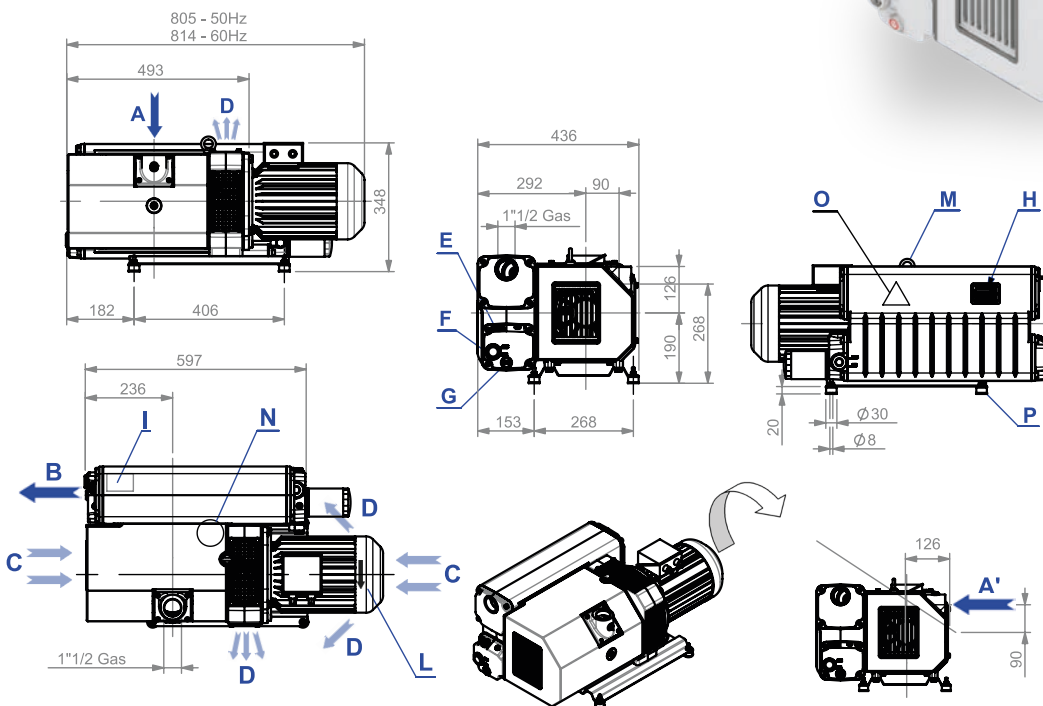
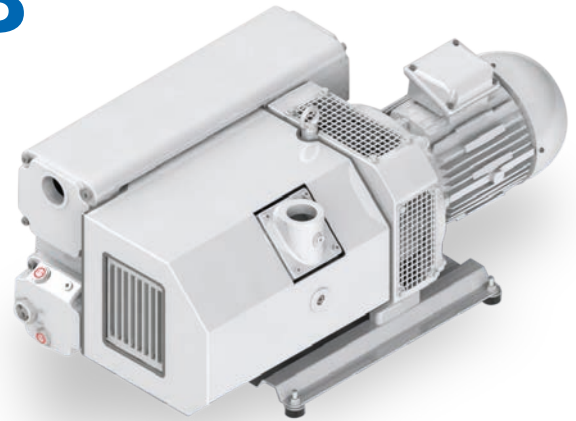


# EU 160 - EU 160/B EU 160 HWT

## Oil lubricated rotary vane vacuum pumps

Pompe per vuoto a palette lubrificate

Ölgeschmierte Vakuumpumpen



Dimensions subject to changes depending on the motor brand. Misure soggette a variazioni in funzione della marca del motore. Die Maße können aufgrund von Motorzeichen ändern.

<b>A</b>	<b>Vertical Inlet</b>	Aspirazione verticale	Senkrechter Einlass
<b>A'</b>	<b>Horizontal Inlet</b>	Aspirazione orizzontale	Waagerechter Einlass
<b>B</b>	<b>Exhaust</b>	Scarico aria	Luftsauslass
<b>C</b>	<b>Cooling air inlet</b>	Entrata aria raffreddamento	Kühlluftseintritt
<b>D</b>	<b>Cooling air outlet</b>	Uscita aria raffreddamento	Kühlluftsaustritt
<b>E</b>	<b>Oil filling plug</b>	Tappo carico olio	Öleinfüllschraube
<b>F-F'</b>	<b>Oil level sight glass</b>	Spia livello olio	Ölschauglas
<b>G</b>	<b>Oil drain plug</b>	Tappo scarico olio	Ölablass-Schraube
<b>H</b>	<b>Pump name plate</b>	Targhetta identificazione	Maschinenschild
<b>I</b>	<b>Oil grade label</b>	Targhetta oli	Ölempfehlungsschild
<b>L</b>	<b>Rotation plate</b>	Targhetta rotazione	Drehungsschild
<b>M</b>	<b>Lifting eyebolt</b>	Golfaro di sollevamento	Aufhebenösenschraube
<b>N</b>	<b>Gas ballast valve</b>	Zavorratore	Gasballastventil
<b>O</b>	<b>Hot surfaces name plate</b>	Targhetta superfici calde	Typenschild für warme Fläche
<b>P</b>	<b>Vibration damper</b>	Antivibranti	Schwingungsdämpfer
<b>Q</b>	<b>Oil filter</b>	Filtro olio	Ölfilter



		EU160	EU160/B	EU160HWT
<b>Nominal speed*</b> Portata nominale* Nennsaugvermögen*	50 Hz	152		
	60 Hz	182		
<b>Ultimate pressure* (abs.)</b> Pressione finale* (assoluta) Enddruck* (abs.)	mbar	0,5	10	0,8
	Pascal	50	1000	80
<b>Motor power # / Rotational speed</b> Potenza motore # / Numero di giri Motorleistung # / Drehzahl	kW	3		
	min <sup>-1</sup>	1500		
	kW	4		
	min <sup>-1</sup>	1800		
<b>Electric motor characteristics</b> Caratteristiche motore elettrico Motoreigenschaften	50 Hz~3	IM B5 230/400 V		
	60 Hz~3	IM B5 275/480 V		
<b>Sound pressure level</b> Livello di pressione acustica Schalldruckpegel	50 Hz	71		
	60 Hz	72		
<b>Water vapour tolerance</b> Pressione massima vapore H <sub>2</sub> O ammissibile Wasserdampfverträglichkeit	50 Hz	30		80
	60 Hz	40		106
<b>Water vapour pumping capacity</b> Quantità vapore H <sub>2</sub> O ammissibile Wasserdampfkapazität	50 Hz	3		9
	60 Hz	4		12,3
<b>Oil capacity</b> Carica d'olio Ölfüllmenge		l		
<b>Total weight/Without motor</b> Peso totale/Senza motore Gesamtgewicht/ Gewicht ohne motor	50 Hz	104/75		
	60 Hz	110/75		

\*According to PNEUROP standard 6602.  
\*Secondo accordi PNEUROP 6602.  
\*Nach der PNEUROP Norm 6602.

#Valid for temperatures up to 40°C and altitudes lower than 1000 m.  
#Valido per temperature fino a 40°C e altitudini inferiori a 1000 m.  
#Gültig für Temperaturen bis 40°C und für Höhen weniger als 1000 m.

