

EU 107H - EU 107HWT

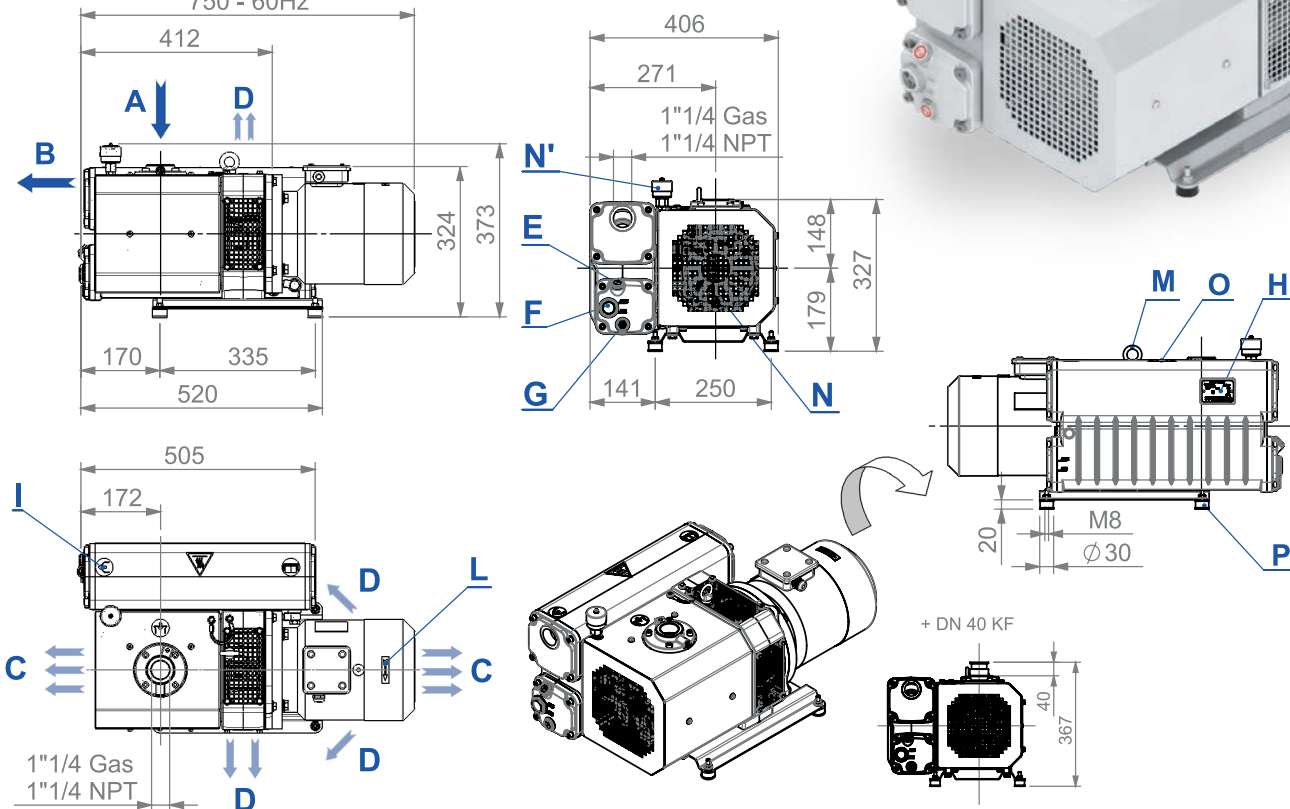
Oil lubricated rotary vane vacuum pumps

Pompe per vuoto a palette lubrificate

Ölgeschmierte Vakuumpumpen

*718 - 50Hz

*750 - 60Hz



A	Inlet	Aspirazione	Einlass
B	Exhaust	Scarico aria	Luftsauslass
C	Cooling air inlet	Entrata aria raffreddamento	Kühlluftseintritt
D	Cooling air outlet	Uscita aria raffreddamento	Kühlluftsaustritt
E	Oil filling plug	Tappo carico olio	Öleinfüllschraube
F	Oil level sight glass	Spia livello olio	Ölschauglas
G	Oil drain plug	Tappo scarico olio	Ölablass-Schraube
H	Pump name plate	Targhetta identificazione	Maschinenschild
I	Oil grade label	Targhetta oli	Ölempfehlungsschild
L	Rotation plate	Targhetta rotazione	Drehungsschild
M	Lifting eyebolt	Golfaro di sollevamento	Aufhebenöschraube
N	Gas ballast valve (H version)	Zavorratore (versione H)	Gasballastventil (H-Version)
N'	Gas ballast valve (HWT version)	Zavorratore (versione HWT)	Gasballastventil (HWT-Version)
O	Hot surfaces name plate	Targhetta superfici calde	Typenschild für warme Fläche
P	Vibration damper	Antivibranti	Schwingungsdämpfer



		EU107 H	EU107 HWT
Nominal speed* Portata nominale* Nennsaugvermögen*	m ³ /h	50Hz	110
		60Hz	130
Ultimate total pressure with gas ballast valve closed* Pressione limite totale con zavorratore chiuso* Grenzdruck bei geschlossenem Gasballastventil*	mbar	≤ 0,1	-
	Pascal	≤ 10	-
Ultimate total pressure with gas ballast valve open* Pressione limite totale con zavorratore aperto* Grenzdruck bei offenem Gasballastventil*	mbar	≤ 0,5	≤ 0,8
	Pascal	≤ 50	≤ 80
Motor power # / Rotational speed Potenza motore # / Numero di giri Motorleistung # / Drehzahl	50Hz ~3	2,2 kW - 1500 min ⁻¹	
	60Hz ~3	3 kW - 1800 min ⁻¹	
Electric motor characteristics Caratteristiche motore elettrico Motoreigenschaften	50Hz ~3	IM B5 230/400 V	
	60Hz ~3	IM B5 460 V	
Sound pressure level Livello di pressione acustica Schalldruckpegel	dB(A) EN ISO 2151	50Hz	66
		60Hz	68
Water vapour tolerance Pressione massima vapore H ₂ O ammissibile Wasserdampfverträglichkeit	mbar	50Hz	30
		60Hz	40
Water vapour pumping capacity Quantità vapore H ₂ O ammissibile Wasserdampfkapazität	kg/h	50Hz	2,2
		60Hz	3
Quantity of oil Quantità d'olio Ölmenge	l	2,6	
Total weight/Without motor Peso totale/Senza motore Gesamtgewicht/ Gewicht ohne motor	kg	50Hz	85 / 62
		60Hz	89 / 62

*According to PNEURO standard 6602.

*Secondo accordi PNEURO 6602.

*Nach der PNEURO Norm 6602.

#Valid for temperatures up to 40°C and altitudes lower than 1000 m.

#Valido per temperature fino a 40°C e altitudini inferiori a 1000 m.

#Gültig für Temperaturen bis 40°C und für Höhen weniger als 1000 m.

With gas ballast valve closed

Con zavorratore chiuso

Geschlossenem Gasballastventil

With gas ballast valve open

Con zavorratore aperto

Offenem Gasballastventil

