

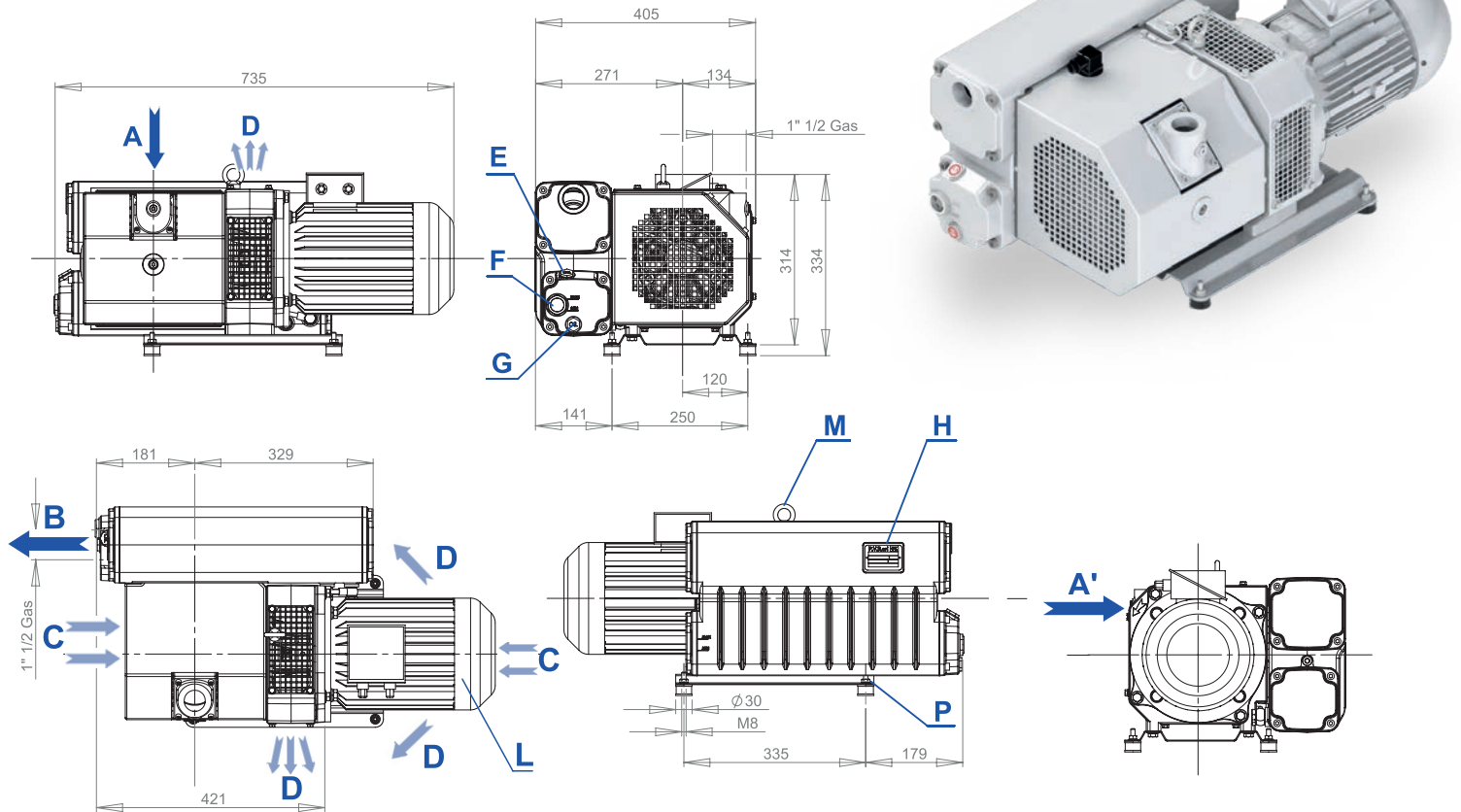


EU 105 - EU 105/B

Oil lubricated rotary vane vacuum pumps

Pompe per vuoto a palette lubrificate

Ölgeschmierte Vakuumpumpen



A	Vertical Inlet	Aspirazione verticale	Senkrechter Einlass
A'	Horizontal Inlet	Aspirazione orizzontale	Waagerechter Einlass
B	Exhaust	Scarico aria	Luftauslass
C	Cooling air inlet	Entrata aria raffreddamento	Kühlluftseintritt
D	Cooling air outlet	Uscita aria raffreddamento	Kühlluftsaustritt
E	Oil filling plug	Tappo carico olio	Öleinfüllschraube
F	Oil level sight glass	Spia livello olio	Ölschauglas
G	Oil drain plug	Tappo scarico olio	Ölablass-Schraube
H	Pump name plate	Targhetta identificazione	Maschinenschild
I	Oil grade label	Targhetta oli	Ölempfehlungsschild
L	Rotation plate	Targhetta rotazione	Drehungsschild
M	Lifting eyebolt	Golfaro di sollevamento	Aufhebenöschraube
N	Gas ballast valve	Zavorratore	Gasballastventil
O	Hot surfaces name plate	Targhetta superfici calde	Typenschild für warme Fläche
P	Vibration damper	Antivibranti	Schwingungsdämpfer



			EU105	EU105/B
Nominal speed* Portata nominale* Nennsaugvermögen*	m ³ /h	50 Hz	105	
		60 Hz	126	
Ultimate pressure* (abs.) Pressione finale* (assoluta) Enddruck* (abs.)		mbar	0,5	10
		Pascal	50	1000
Motor power # / Rotational speed Potenza motore # / Numero di giri Motorleistung # / Drehzahl	kW	50 Hz~3	2,2	
			min-1	1500
	kW	60 Hz~3		3
			min-1	1800
Electric motor characteristics Caratteristiche motore elettrico Motoreigenschaften		50 Hz~3		IM B5 230/400 V ±10%
		60 Hz~3	IM B5 275/480 V ±10%	
Sound pressure level Livello di pressione acustica Schalldruckpegel	dB(A) EN ISO 2151	50 Hz	67	
		60 Hz	69	
Water vapour tolerance Pressione massima vapore H ₂ O ammissibile Wasserdampfverträglichkeit	mbar	50 Hz	30	
		60 Hz	40	
Water vapour pumping capacity Quantità vapore H ₂ O ammissibile Wasserdampfkapazität	kg/h	50 Hz	2,2	
		60 Hz	3	
Oil capacity Carica d'olio Ölfüllmenge		l	3	
Total weight Peso totale Gesamtgewicht	kg	50 Hz	82/58	
		60 Hz	86/58	

*According to PNEUROP standard 6602.
*Secondo accordi PNEUROP 6602.
*Nach der PNEUROP Norm 6602.

#Valid for temperatures up to 40°C and altitudes lower than 1000 m.
#Valido per temperature fino a 40°C e altitudini inferiori a 1000 m.
#Gültig für Temperaturen bis 40°C und für Höhen weniger als 1000 m.

