

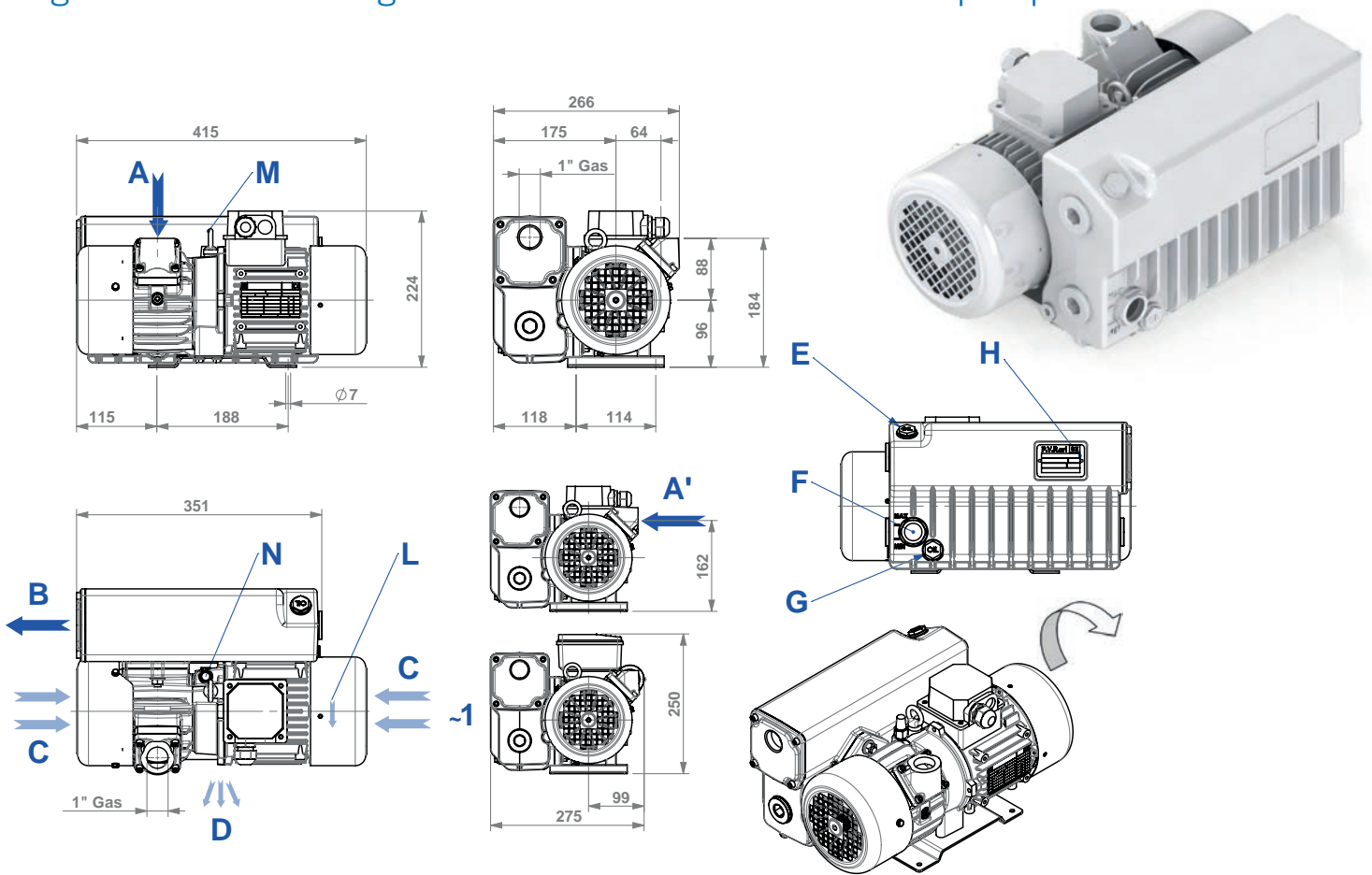


# EM 40 - EM 40/B

## Compact single stage oil lubricated rotary vane vacuum pumps

Pompe per vuoto rotative a palette monostadio lubrificate monoblocco

Ölgeschmierte einstufige Drehschieber-Monoblockvakuumpumpen



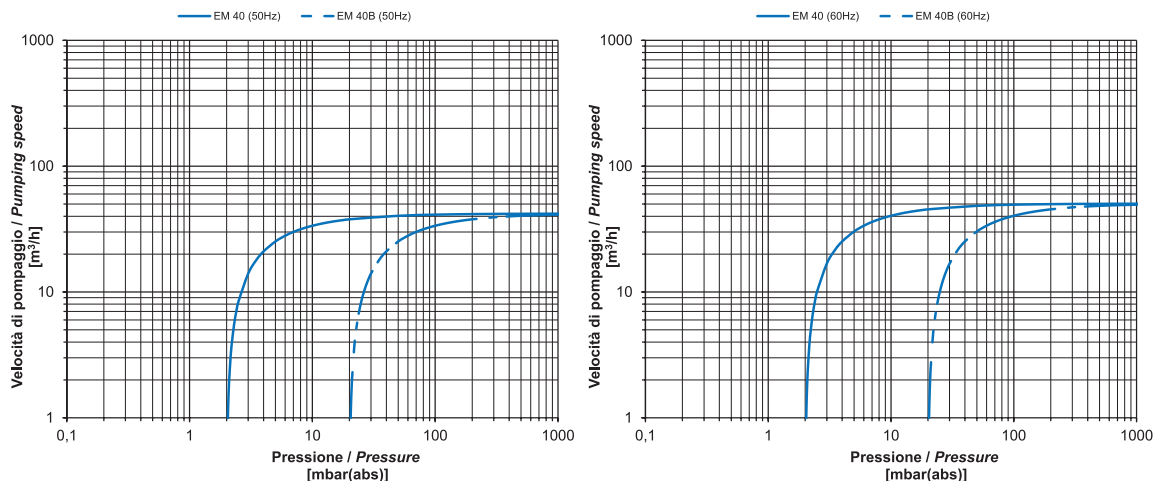
<b>A</b>	<b>Vertical Inlet</b>	Aspirazione verticale	Senkrechter Einlass
<b>A'</b>	<b>Horizontal Inlet</b>	Aspirazione orizzontale	Waagerechter Einlass
<b>B</b>	<b>Exhaust</b>	Scarico aria	Luftauslass
<b>C</b>	<b>Cooling air inlet</b>	Entrata aria raffreddamento	Kühlluftseintritt
<b>D</b>	<b>Cooling air outlet</b>	Uscita aria raffreddamento	Kühlluftsaustritt
<b>E</b>	<b>Oil filling plug</b>	Tappo carico olio	Öleinfüllschraube
<b>F</b>	<b>Oil level sight glass</b>	Spia livello olio	Ölschauglas
<b>G</b>	<b>Oil drain plug</b>	Tappo scarico olio	Ölablass-Schraube
<b>H</b>	<b>Pump name plate</b>	Targhetta identificazione	Maschinenschild
<b>L</b>	<b>Rotation plate</b>	Targhetta rotazione	Drehungsschild
<b>M</b>	<b>Lifting eyebolt</b>	Golfaro di sollevamento	Aufhebenösenschraube
<b>N</b>	<b>Gas ballast valve</b>	Zavorratore	Gasballastventil



			EM40	EM40/B
<b>Nominal speed*</b> Portata nominale* Nennsaugvermögen*	m <sup>3</sup> /h	50 Hz	42	
		60 Hz	51	
<b>Ultimate pressure* (abs.)</b> Pressione finale* (assoluta) Enddruck* (abs.)		mbar	2	20
		Pascal	200	2000
<b>Motor power # / Rotational speed</b> Potenza motore # / Numero di giri Motorleistung # / Drehzahl	kW/min-1	50 Hz~3	1,1 / 3000	
		50 Hz~1	1,4 / 3000	
		60 Hz~3	1,29 / 3600	
		60 Hz~1	-	
<b>Electric motor characteristics</b> Caratteristiche motore elettrico Motoreigenschaften	V	50 Hz~3	230 / 400	
		50 Hz~1	230	
		60 Hz~3	265 / 460	
		60 Hz~1	-	
<b>Sound pressure level</b> Livello di pressione acustica Schalldruckpegel	dB(A) EN ISO 2151	50 Hz	68	
		60 Hz	69	
<b>Water vapour tolerance</b> Pressione massima vapore H <sub>2</sub> O ammissibile Wasserdampfverträglichkeit		mbar	30	
<b>Water vapour pumping capacity</b> Quantità vapore H <sub>2</sub> O ammissibile Wasserdampfkapazität		kg/h	0,9	
<b>Oil capacity</b> Carica d'olio Ölfüllmenge		l	1	
<b>Total weight</b> Peso totale Gesamtgewicht		kg	30	

\*According to PNEUROP standard 6602.  
\*Secondo accordi PNEUROP 6602.  
\*Nach der PNEUROP Norm 6602.

#Valid for temperatures up to 40°C and altitudes lower than 1000 m.  
#Valido per temperature fino a 40°C e altitudini inferiori a 1000 m.  
#Gültig für Temperaturen bis 40°C und für Höhen weniger als 1000 m.



ST2294.02.P0 112100 - EN-IT-DE