

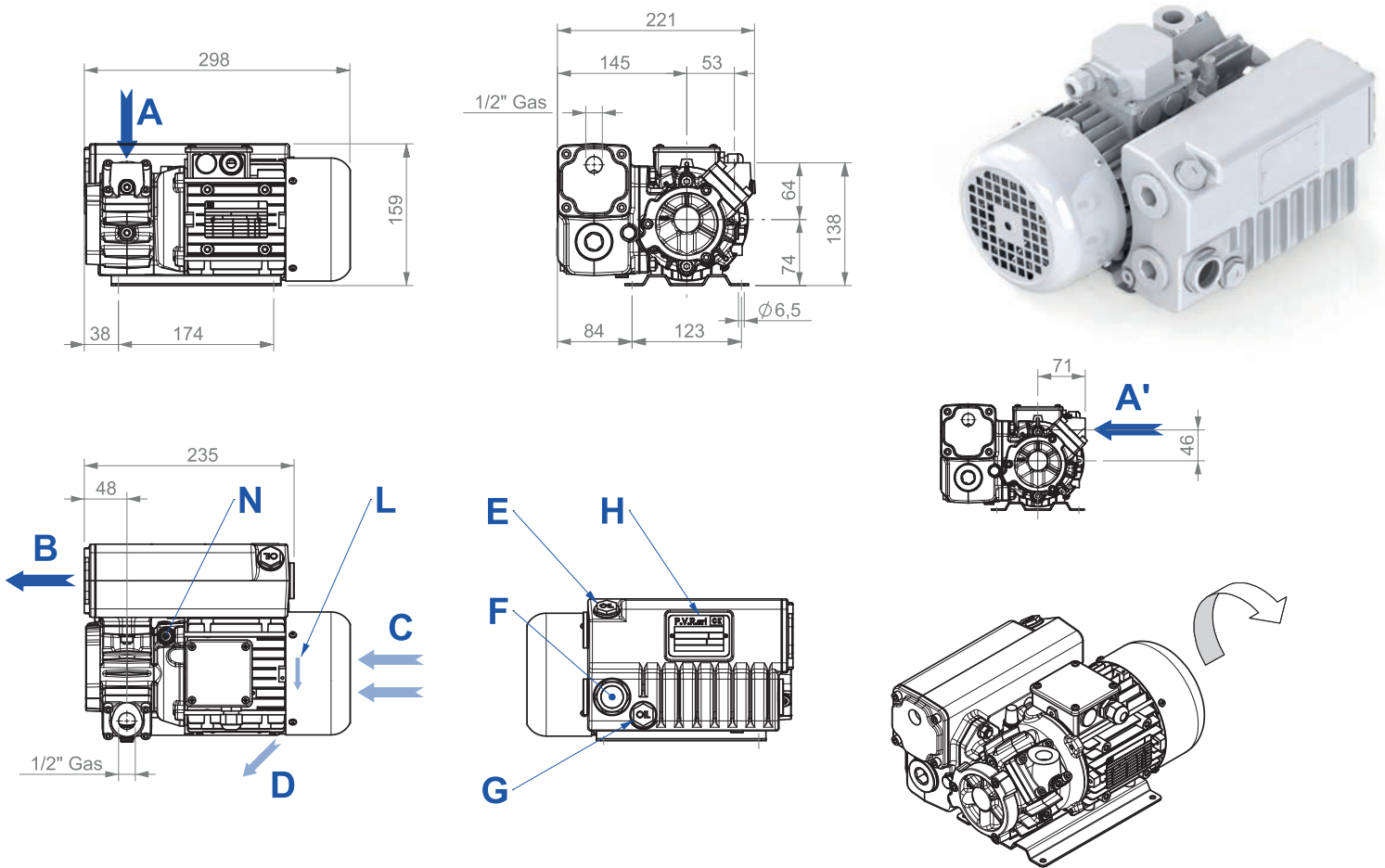


EM 20 - EM 20/B

Compact single stage oil lubricated rotary vane vacuum pumps

Pompe per vuoto rotative a palette monostadio lubrificate monoblocco

Ölgeschmierte einstufige Drehschieber-Monoblockvakuumpumpen



A	Vertical Inlet	Aspirazione verticale	Senkrechter Einlass
A'	Horizontal Inlet	Aspirazione orizzontale	Waagerechter Einlass
B	Exhaust	Scarico aria	Luftauslass
C	Cooling air inlet	Entrata aria raffreddamento	Kühlluftseintritt
D	Cooling air outlet	Uscita aria raffreddamento	Kühlluftsaustritt
E	Oil filling plug	Tappo carico olio	Öleinfüllschraube
F	Oil level sight glass	Spia livello olio	Ölschauglas
G	Oil drain plug	Tappo scarico olio	Ölablass-Schraube
H	Pump name plate	Targhetta identificazione	Maschinenschild
L	Rotation plate	Targhetta rotazione	Drehungsschild
N	Gas ballast valve	Zavoratore	Gasballastventil



		EM20	EM20/B
Nominal speed* Portata nominale* Nennsaugvermögen*	m ³ /h	50 Hz	18
		60 Hz	21
Ultimate pressure* (abs.) Pressione finale* (assoluta) Enddruck* (abs.)	mbar	2	20
	Pascal	200	2000
Motor power # / Rotational speed Potenza motore # / Numero di giri Motorleistung # / Drehzahl	kW/min-1	50 Hz~3	0,55 / 3000
		50 Hz~1	0,55 / 3000
		60 Hz~3	0,66 / 3600
		60 Hz~1	0,66 / 3600
Electric motor characteristics Caratteristiche motore elettrico Motoreigenschaften	V	50 Hz~3	230 / 400
		50 Hz~1	230
		60 Hz~3	265 / 460
Sound pressure level Livello di pressione acustica Schalldruckpegel	dB(A) EN ISO 2151	50 Hz	66
		60 Hz	67
Water vapour tolerance Pressione massima vapore H ₂ O ammissibile Wasserdampfverträglichkeit	mbar	30	
Water vapour pumping capacity Quantità vapore H ₂ O ammissibile Wasserdampfkapazität	kg/h	0,45	
Oil capacity Carica d'olio Ölfüllmenge	l	0,5	
Total weight Peso totale Gesamtgewicht	kg	17	

*According to PNEUROP standard 6602.
*Secondo accordi PNEUROP 6602.
*Nach der PNEUROP Norm 6602.

#Valid for temperatures up to 40°C and altitudes lower than 1000 m.
#Valido per temperature fino a 40°C e altitudini inferiori a 1000 m.
#Gültig für Temperaturen bis 40°C und für Höhen weniger als 1000 m.

