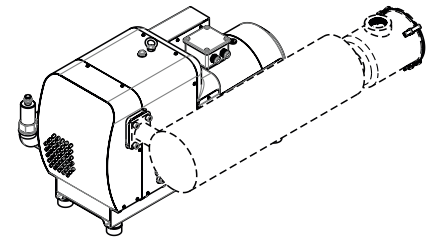
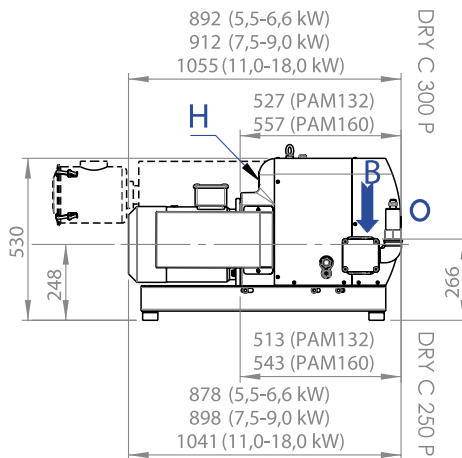
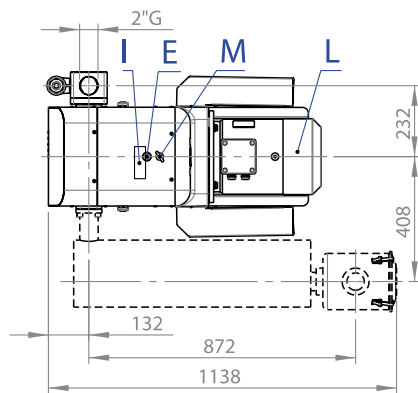
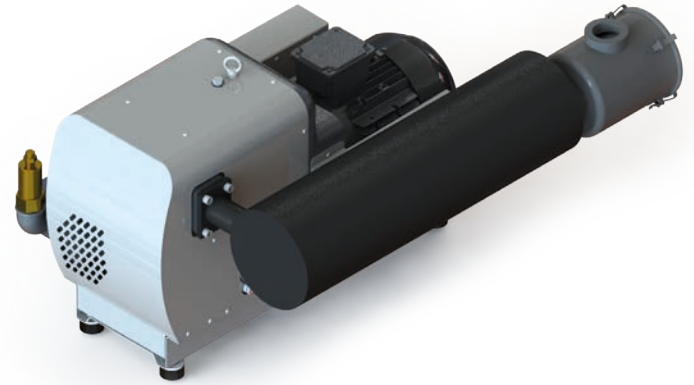
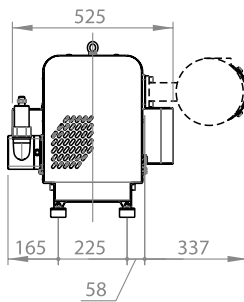
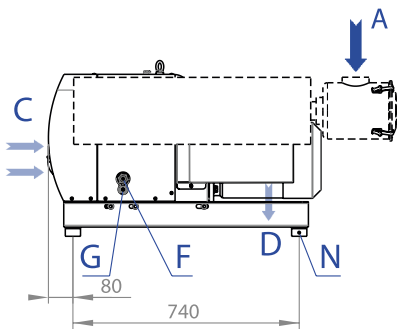


DRY C 250/300 P

Dry claw compressor

Compressore a camme a secco

Ölfreier Klauenverdichter



Dimensions subject to changes depending on the motor brand.
Misure soggette a variazioni in funzione della marca del motore.
Die Maße können aufgrund von Motorzeichen ändern.

A	Inlet	Aspirazione	Einlass
B	Exhaust	Collegamento pressione	Luftauslass
C	Cooling air inlet	Entrata aria raffreddamento	Kühlluftseinlass
D	Cooling air outlet	Uscita aria raffreddamento	Kühlluftsaustritt
E	Oil filling plug	Tappo carico olio	Öleinfüllschraube
F	Oil level sight glass	Spia livello olio	Ölschauglas
G	Oil drain plug	Tappo scarico olio	Ölablass-Schraube
H	Pump name plate	Targhetta identificazione	Maschinenschild
I	Oil grade label	Targhetta oli	Ölempfehlungsschild
L	Rotation plate	Targhetta rotazione	Drehungsschild
M	Lifting eyebolt	Golfare di sollevamento	Aufhebenösenschraube
N	Vibration damper	Antivibranti	Schwingungsdämpfer
O	Safety valve	Valvola di sicurezza	Sicherheitsventil

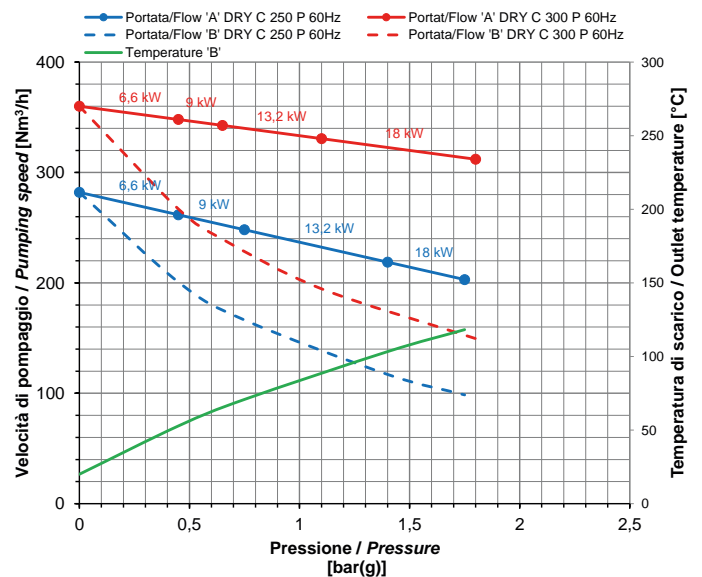
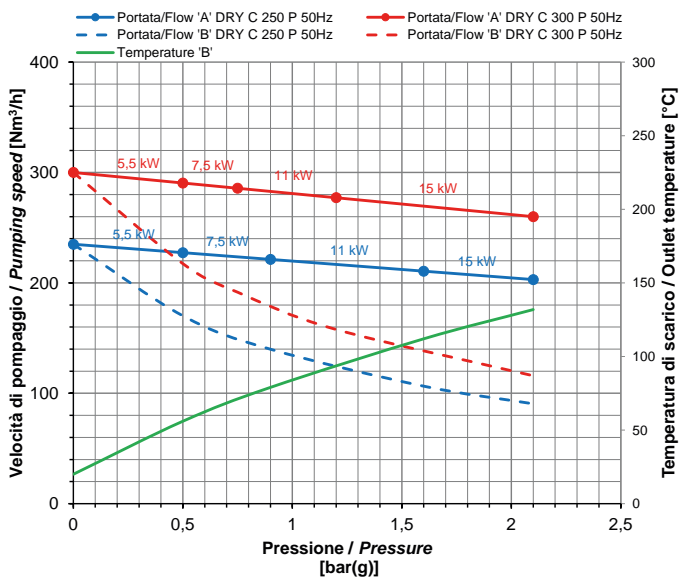
			DRY C 250 P				DRY C 300 P			
Nominal speed Portata nominale Nennsaugvermögen	m ³ /h	50Hz	235				300			
		60Hz	282				360			
Ultimate pressure* (rel.) Pressione finale* (rel.) Enddruck* (rel.)	bar [g.]	50Hz	0,50	0,90	1,60	2,10	0,50	0,75	1,20	2,10
		60Hz	0,45	0,75	1,4	1,75	0,45	0,65	1,10	1,80
Motor power Potenza motore Motorleistung	kW	50Hz	5,5	7,5	11,0	15,0	5,5	7,5	11,0	15,0
		60Hz	6,6	9,0	13,2	18,0	6,6	9,0	13,2	18,0
Motor size Grandezza del motore Motor Größe		50Hz	132				132			
		60Hz	160				160			
Motor speed Numero giri Drehzahl	min ⁻¹	50Hz	3000				3000			
		60Hz	3600				3600			
Electric motor characteristics Caratteristiche motore elettrico Motoreigenschaften		50Hz	IM B5 400 V				IM B5 400 V			
		60Hz	IM B5 460 V				IM B5 460 V			
Sound pressure level Livello di pressione acustica Schalldruckpegel	dB(A) UNI EN ISO 2151:2008	50Hz	77				78			
		60Hz	80				81			
Oil capacity Carica olio Öfüllmenge	l	50Hz	1				1			
		60Hz	1				1			
Total weight Peso totale Gesamtgewicht	kg	50Hz	211	215	296	307	225	229	310	321
		60Hz								

Accessories: Inlet filter / Silencer / Non return valve
Accessori: Filtro in aspirazione / Silenziatore / Valvola di non ritorno
Zubehör: Filter am Einlass / Schalldämpfer / Rückschlagventil

*According to PNEUROP standard 6602.
 *Secondo accordi PNEUROP 6602.
 *Nach der PNEUROP Norm 6602.

#Valid for temperatures up to 40°C and altitudes lower than 1000 m.
 #Valido per temperature fino a 40°C e altitudini inferiori a 1000 m.
 #Gültig für Temperaturen bis 40°C und für Höhen weniger als 1000 m.

'A' Portata in aspirazione - Suction flow - Förderleistung am Einlass
 'B' Portata allo scarico - Discharge flow - Förderleistung am Auslass



STC6330.00 102300 - EN-IT-DE

Also available in VFD version.

Disponibile anche in versione VFD.

Verfügbar auch in VFD Version.

