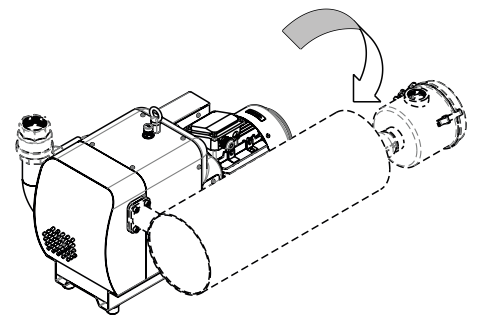
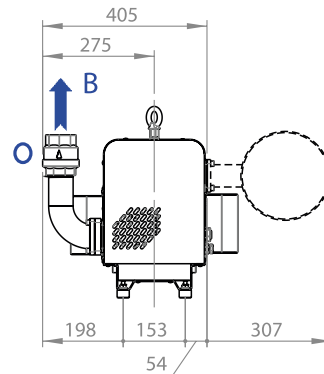
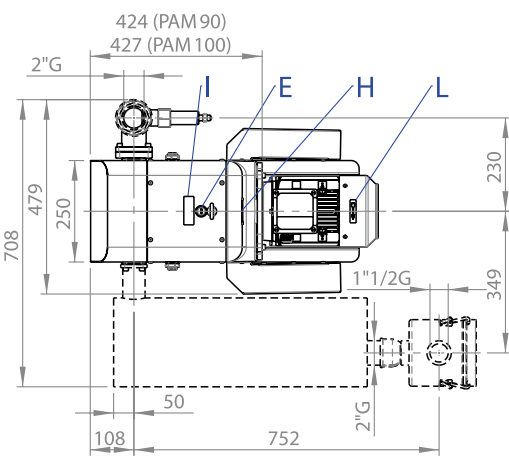
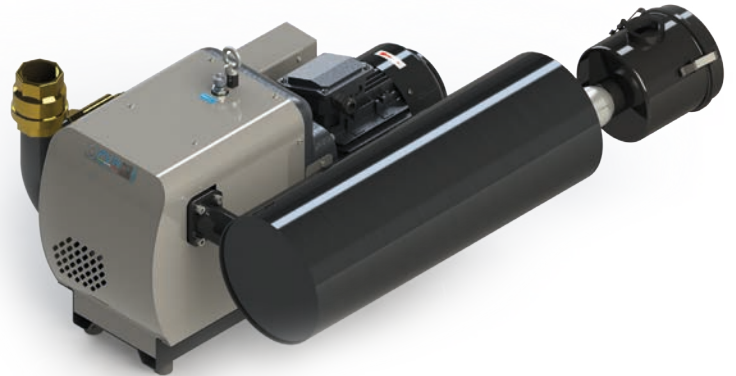
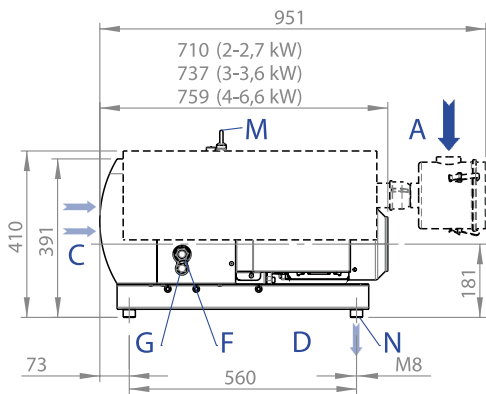


DRY C 100 P

Dry claw compressor

Compressore a camme a secco

Ölfreier Klauenverdichter



Dimensions subject to changes depending on the motor brand.
Misure soggette a variazioni in funzione della marca del motore.
Die Maße können aufgrund von Motorzeichen ändern.

A	Inlet	Aspirazione	Einlass
B	Pressure connection	Collegamento pressione	Druckanschluss
C	Cooling air inlet	Entrata aria raffreddamento	Kühlluftseintritt
D	Cooling air outlet	Uscita aria raffreddamento	Kühlluftsaustritt
E	Oil filling plug	Tappo carico olio	Öleinfüllschraube
F	Oil level sight glass	Spia livello olio	Ölschauglas
G	Oil drain plug	Tappo scarico olio	Ölablass-Schraube
H	Pump name plate	Targhetta identificazione	Maschinenschild
I	Oil grade label	Targhetta oli	Ölempfehlungsschild
L	Rotation plate	Targhetta rotazione	Drehungsschild
M	Lifting eyebolt	Golfare di sollevamento	Aufhebenösenschraube
N	Vibration damper	Antivibranti	Schwingungsdämpfer
O	Safety valve	Valvola di sicurezza	Sicherheitsventil



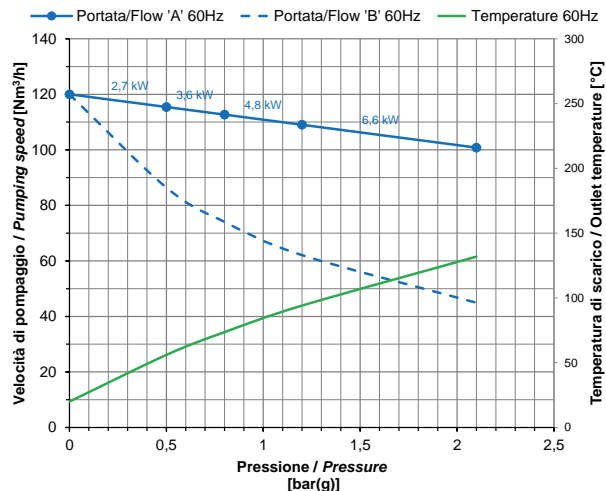
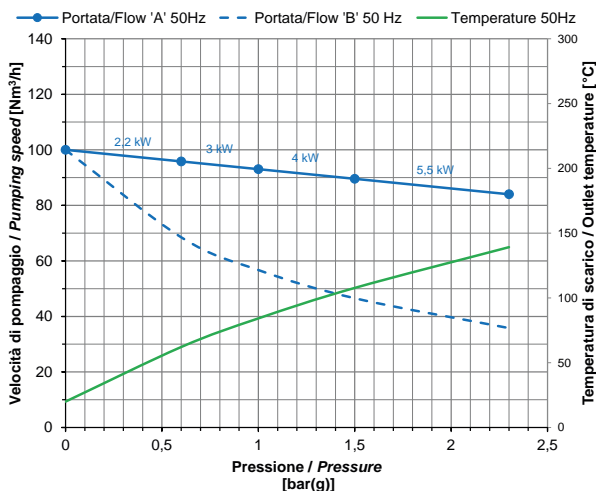
			DRY C 100 P			
Nominal speed Portata nominale Nennsaugvermögen	m ³ /h	50Hz	100			
		60Hz	120			
Ultimate pressure* (rel.) Pressione finale* (rel.) Enddruck* (rel.)	bar [g.]	50Hz	0,60	1,00	1,50	2,30
		60Hz	0,50	0,80	1,20	2,10
Motor power Potenza motore Motorleistung	kW	50Hz	2,2	3,0	4,0	5,5
		60Hz	2,7	3,6	4,8	6,6
Frame size Grandezza del motore Motor Größe		50Hz	90	100	112	112
		60Hz				
Rotational speed Numero di giri Drehzahl	min ⁻¹	50Hz	3000			
		60Hz	3600			
Electric motor characteristics Caratteristiche motore elettrico Motoreigenschaften		50Hz	IM B14 400 V			
		60Hz	IM B14 460 V			
Sound pressure level Livello di pressione acustica Schalldruckpegel	dB(A) UNI EN ISO 2151:2008	50Hz	76			
		60Hz	78			
Oil capacity Carica olio Öfüllmenge	l	50Hz	0,5			
		60Hz				
Dimension (Lg) Lunghezza (Lg) Längenmess (Lg)	mm	50Hz	723	744	771	771
		60Hz				
Total weight Peso totale Gesamtgewicht	kg	50Hz	105	112	115	131
		60Hz				

Accessories: Inlet filter / Silencer / Non return valve
Accessori: Filtro in aspirazione / Silenziatore / Valvola di non ritorno
Zubehör: Filter am Einlass / Schalldämpfer / Rückschlagventil

*According to PNEUROP standard 6602.
 *Secondo accordi PNEUROP 6602.
 *Nach der PNEUROP Norm 6602.

#Valid for temperatures up to 40°C and altitudes lower than 1000 m.
 #Valido per temperature fino a 40°C e altitudini inferiori a 1000 m.
 #Gültig für Temperaturen bis 40°C und für Höhen weniger als 1000 m.

'A' Portata in aspirazione - Suction flow - Förderleistung am Einlass
 'B' Portata allo scarico - Discharge flow - Förderleistung am Auslass



ST3112.00 102300 - EN-IT-DE

Also available in VFD version.
 Disponibile anche in versione VFD.
 Verfügbar auch in VFD version.

