

C-VLU 62 | C-VLU 122



Hocheffiziente, trocken und berührungslos verdichtende Klauen-Vakuumpumpen

- Saugvermögen 62 bis 144 m³/h
- Endvakuum im Dauerbetrieb: 65 bzw. 40 mbar (abs.)
- Flanschmotor
- Luft-Kühlung durch integrierten Lüfter
- Schallhaube, Feinsiebfilter, saugseitiges Rückschlagventil sind serienmäßig

High efficiency, dry and contact free compression claw vacuum pumps

- Capacities ranging from 62 to 144 m³/hr,
- Ultimate vacuum at continuous operation: 65 or 40 mbar (abs)
- Fitted as standard with flange motor
- Air cooling by integrated fan
- Silencing hood, fine mesh filter, vacuum non-return valve on suction side are standard

Technische Daten • Technical data

| C-VLU | | 62 | 122 |
|---|--------------------|----------------|--------------|
| Nennsaugvermögen <i>Nominal suction capacity</i> | m³/h | 50 Hz 60 Hz | 62 74 |
| Endvakuum im Dauerbetrieb <i>Ultimate vacuum at continuous operation</i> | mbar (abs.) | 50 Hz 60 Hz | 65 45 |
| Mittlerer Schalldruckpegel <i>Average noise level</i> | dB(A) ENISO3744 | 50 Hz 60 Hz | 68,5 68,5 |
| max. Gewicht ohne Motor <i>max. weight without motor</i> | kg | | 90 |
| Öleinfüllmenge <i>Oil capacity</i> | l | | 0,43 |

m³/h* bezogen auf den Zustand im Sauganschluss • *refers to suction conditions at inlet connection*

Kennlinien und Tabellenangaben (Toleranz ±10%) sind ermittelt nach PNEUROP und beziehen sich auf betriebswarme Vakuumpumpen (1bar (abs.) und 20°C).
Curves and tables content (tolerance ±10%) according to PNEUROP standards and refer to vacuum pump at normal operating temperature (1bar (abs.) and 20°C).

Messflächenschalldruckpegel nach EN ISO 3744, gemessen an einem gleichwertigen Aggregat in 1 m Abstand bei 400 mbar (a), saugseitig angeschlossene Leitung, mit Vakuumbegrenzungsventil, Toleranz ± 3 dB (A). • *Measuring surface sound pressure level acc. to EN ISO 3744, measured with an equivalent unit at a distance of 1 m. The pump is throttled to 400 mbar (a) suction pressure, with suction side piping connected and vacuum relief valves fitted, tolerance ± 3 dB (A).*

Abbildung zeigt ggf. optionales Zubehör. • *The picture shows possibly optional accessories.*

Motoren • Motors

| 3~ Motoren • 3~ motors | | | | | | | | | | | | | |
|----------------------------|--------|---------|-------------------|------|-----------|---------|-------------------|------|-----------|---------------------------|--------------------------|-----|-----|
| Variante <i>Version</i> | 50 Hz | | | | | 60 Hz | | | | Bemerkung <i>Note</i> | Gewicht <i>Weight</i> | a* | ow* |
| | kW | V ± 10% | min ⁻¹ | A | kW | V ± 10% | min ⁻¹ | A | | | | | |
| 62 | GD IE3 | 1,5 | 230/400 | 1450 | 5,47/3,15 | 1,8 | 265/460 | 1745 | 5,56/3,21 | UL (US), CSA, CC-Nr., EAC | 21 | 739 | 178 |
| | MD IE4 | 1,5 | 230/400 | 1450 | 5,54/3,19 | 1,8 | 265/460 | 1750 | 5,68/3,27 | UL (US), CSA, CC-Nr., EAC | 39 | 839 | 178 |
| 122 | GG IE3 | 2,7 | 230/400 | 2897 | 9,68/5,57 | 3,0 | -/460 | 3475 | -/5,19 | UL (US), CSA, CC-Nr., EAC | 28 | 771 | 178 |
| | MG IE4 | 2,7 | 230/400 | 2917 | 8,59/4,94 | 3,0 | -/460 | 3518 | -/4,73 | UL (US), CSA, CC-Nr., EAC | 40 | 852 | 196 |

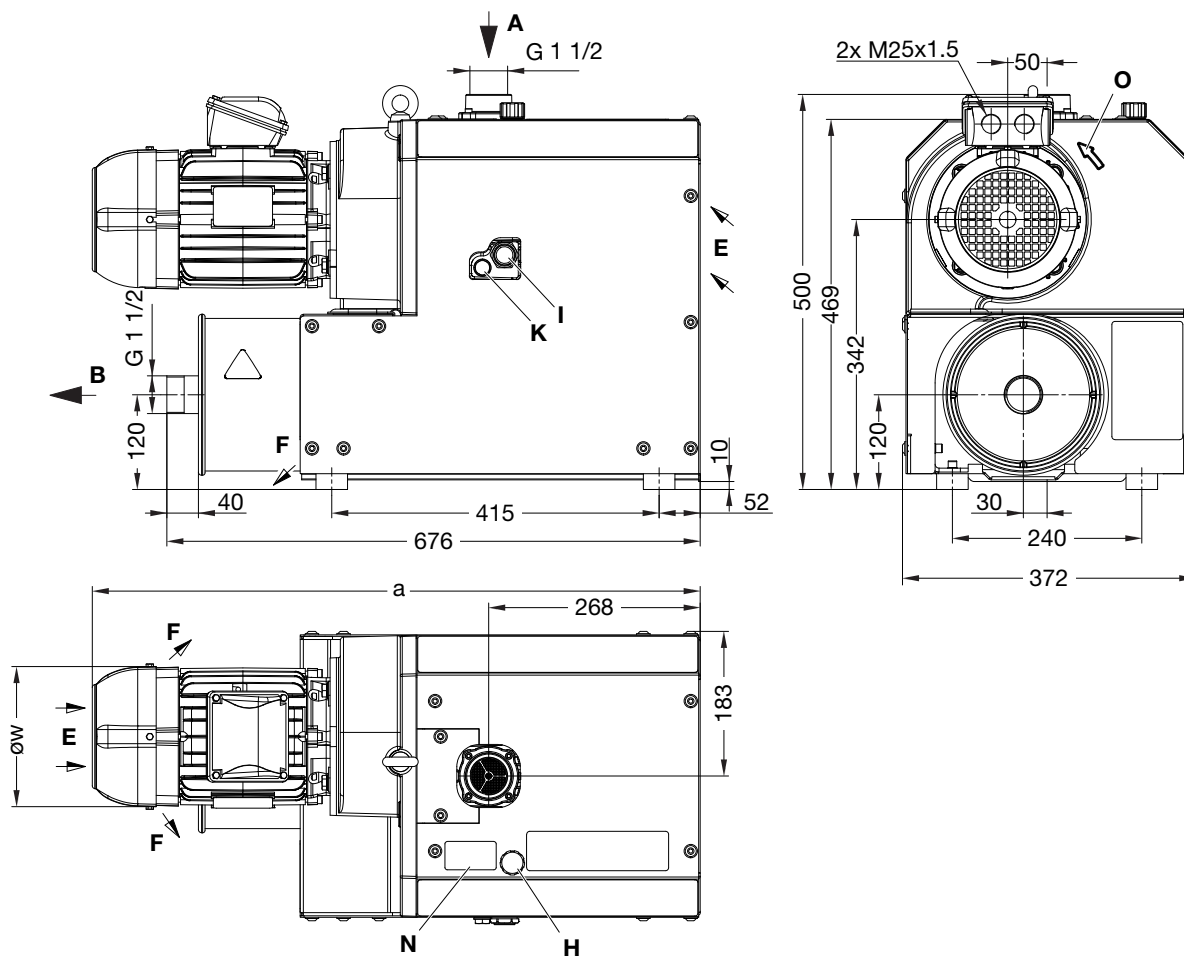
Die Motoren sind nach EN 60034-1 / -2 / -30 (IEC 60034) und Wärmeklasse F ausgeführt. • *The motors comply with EN 60034-1 / -2 / -30 (IEC 60034) and thermal class F.*

a* Gesamtlänge (siehe Abmessungen) • *Total length (see dimensions)*

ow* Motordurchmesser (siehe Abmessungen) • *Motor diameter (see dimensions)*

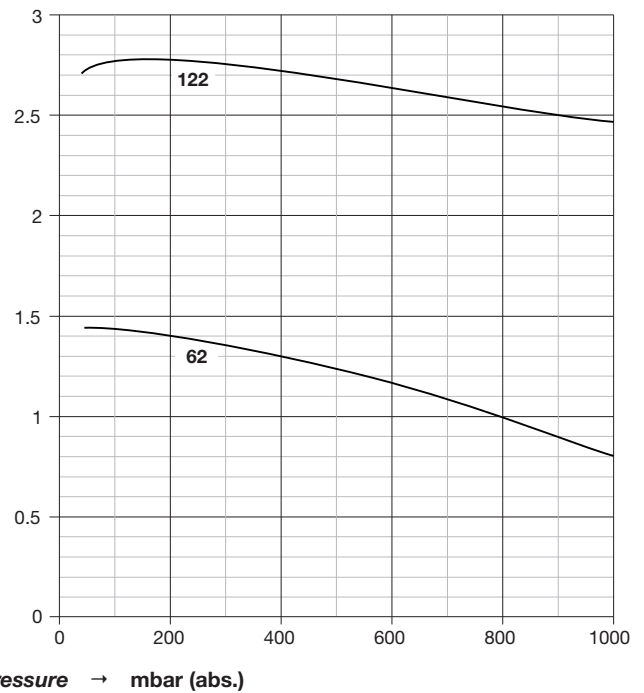
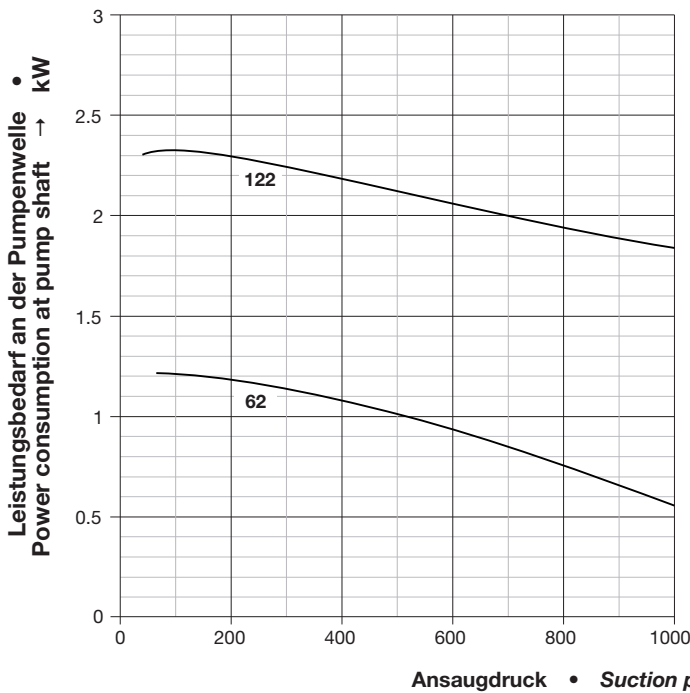
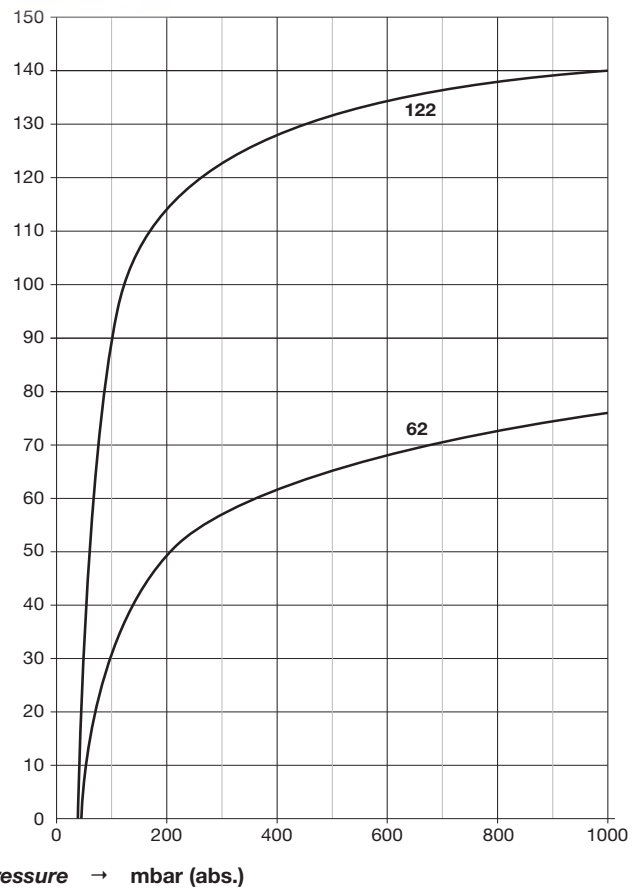
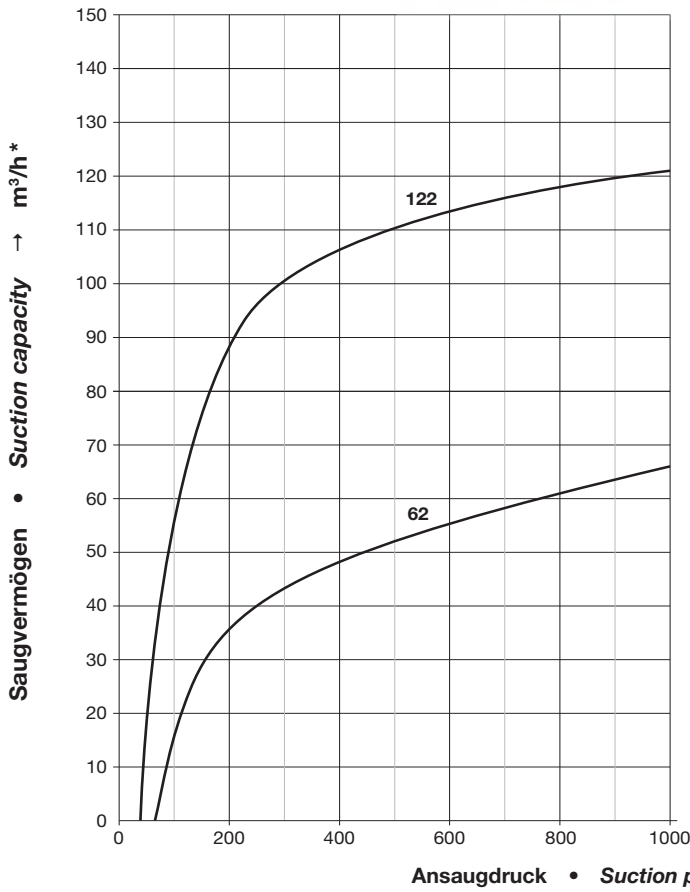
auf Anfrage • *on request*

Technische Änderungen vorbehalten! • *We reserve the right to alter technical information!*



| | |
|----------|--|
| A | Vakuum-Anschluss • Vacuum connection |
| B | Abluft-Austritt • Exhaust |
| E | Kühlluft-Eintritt • Cooling air inlet |
| F | Kühlluft-Austritt • Cooling air outlet |
| H | Öleinfüllstelle • Oil filling point |

| | |
|----------|---|
| I | Ölschauglas • Oil sight glass |
| K | Ölablassstelle • Oil drain point |
| N | Datenschild • Data plate |
| O | Drehrichtungsschild • Direction of rotation |



Elmo Rietschle is a brand of Ingersoll Rand



Your Ultimate Source for Vacuum and Pressure

Edition: 1.0 · 14.03.2024 · D 891-DE_EN