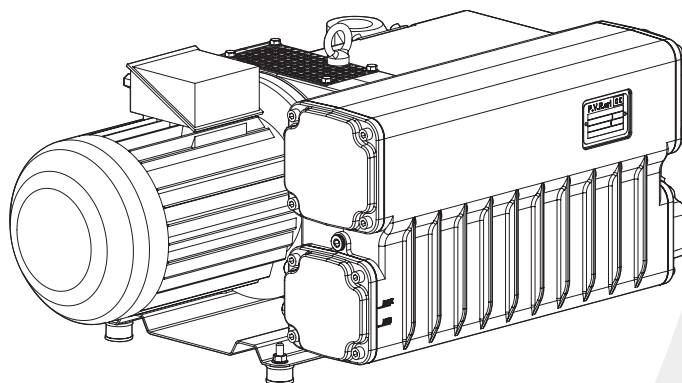


EU 105 - EU 105/B

***Geschmierte
Drehschiebervakuumpumpen***



Betriebs- und Wartungsanleitung

Veröffentlichungsnummer:

LI 2246.03 Januar 2020

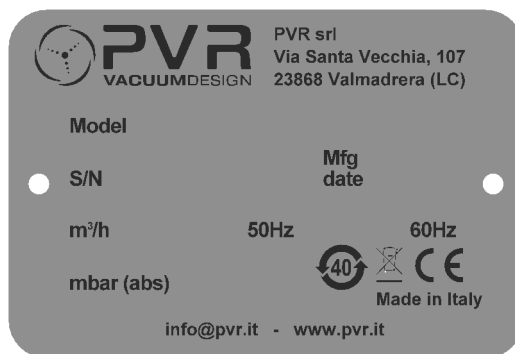
Index

| | |
|--|----------|
| 1. Allgemeine Information | Seite 3 |
| 2. Produktspezifikationen | Seite 4 |
| 2.1 Pumpenbeschreibung | Seite 4 |
| 2.2 Erwartete Verwendung..... | Seite 5 |
| 2.3 Verbotene Nutzung..... | Seite 5 |
| 2.4 Schutzmaßnahmen | Seite 5 |
| 2.5 Zubehör | Seite 5 |
| 3. Sicherheitsregeln | Seite 6 |
| 4. Transport/Handhabung | Seite 8 |
| 4.1 Heben | Seite 8 |
| 4.2 Auspacken und Komponentenkontrolle | Seite 8 |
| 4.3 Lagerung | Seite 8 |
| 5. Inbetriebnahme und Betrieb | Seite 9 |
| 5.1 Montage..... | Seite 9 |
| 5.2 Standort | Seite 10 |
| 5.3 Anschluss an die Maschine..... | Seite 11 |
| 5.4 Installation der Abluftleitung..... | Seite 11 |
| 5.5 Elektrischer Anschluss..... | Seite 12 |
| 5.6 Inbetriebnahme | Seite 13 |
| 5.7 Anwendungstipps | Seite 13 |
| 5.8 Wasserdampfabsaugung | Seite 14 |
| 6. Wartung | Seite 14 |
| 6.1 Allgemeine Informationen | Seite 14 |
| 6.2 Ölwechsel..... | Seite 16 |
| 6.3 Austausch des elastischen Kupplungselements | Seite 16 |
| 6.4 Austausch der Abgasfilter | Seite 16 |
| 6.5 Ersatzteile, die für die normale Wartung erforderlich sind | Seite 17 |
| 6.6 Pumpenüberholung | Seite 17 |
| 6.7 So bestellen Sie Ersatzteile..... | Seite 17 |
| 7. Schmierstoffe | Seite 17 |
| 8. Außerbetriebnahme | Seite 18 |
| 9. Zur Reparatur einsenden | Seite 36 |
| 10. Entsorgung | Seite 18 |
| 11. Fehlerbehebung | Seite 19 |
| Anhänge | |
| Technisches Datenblatt, Explosionszeichnung und Stückliste | |
| (RDT) EG-Konformitätserklärung (DC) | |
| Bedienungsanleitung Elektromotor | |
| Anleitung zum Zubehör | |

1. Allgemeine Information

Dieses Handbuch enthält Informationen, die für den ordnungsgemäßen Betrieb der Pumpe erforderlich sind, um eine unsachgemäße Verwendung zu verhindern und die Sicherheit des Bedienpersonals zu gewährleisten. Versuchen Sie keine andere Art von Operation, ohne vorher Kontakt mit uns aufgenommen zu haben **Kundendienst**. Die hier bereitgestellten Informationen beabsichtigen nicht, irgendwelche Regeln, Vorschriften, Gesetze per Dekret, Richtlinie oder Gesetz besonderer Art, die in dem Land gelten, in dem die Installation stattfindet, zu ersetzen, zu integrieren oder zu ändern.

Die Empfehlungen, die dem mit der Installation und Wartung befassten Personal gegeben werden, setzen voraus, dass das Personal über Fachkenntnisse verfügt und auf die Bewältigung aller Wartungsprobleme, sowohl mechanischer als auch elektrischer Art, vorbereitet ist. Bei Fragen oder Informationen, die nicht in diesem Handbuch enthalten sind, wenden Sie sich bitte an unsere Serviceabteilung. Geben Sie dabei immer Folgendes an: Modell (Model), Seriennummer (Serial), Herstellungsjahr, angegeben auf dem Typenschild der Pumpe.



Verwendete Symbole:



WARNUNG:
Anweisungen, deren Nichtbeachtung schwerwiegende Folgen haben kann **Verletzungen**.



ELEKTRISCHE SICHERHEIT



NOTIZ:
Anweisungen, deren Nichtbeachtung zu Schäden an der Pumpe führen kann.



BRANDGEFAHR

LESEN SIE DIE BEDIENUNGSANLEITUNG
ANWEISUNGEN



HEISSE OBERFLÄCHEN



EINLASSÖFFNUNG



**GEFÄHRLICHE SUBSTANZEN
EMISSIONEN**



AUSPUFFANSCHLUSS



**NICHT IN DIE UMWELT
ENTSORGEN**



ENTSORGUNG

2. Produktspezifikationen

2.1 Pumpenbeschreibung

Die Pumpenserie EU:

EU 105 siehe Anhang

sind geschmiert, mit Ölrückführungssystem, Drehschieber-Vakuumpumpen. Die Ankopplung des angeflanschten Elektromotors erfolgt über eine elastische Kupplung. Die Kühlung erfolgt über einen Luft-/Ölkühler, der mit einem Radialventilator gekühlt wird.

Am Einlass befindet sich ein Netzfilter, um die Pumpe vor Feststoffen mit einem Durchmesser von mehr als 1,5 mm zu schützen.

Darüber hinaus verhindert ein integriertes Rückschlagventil das Zurückströmen des Öls und das Zurückströmen von Luft in die abzupumpende Kammer während der Stoppphase.

Im Tank gibt es ein System zur Trennung von Öltrauch aus der Abluft (maximaler Restgehalt von 2 ppm/Gewicht, entsprechend 2,4 mg/m³).

Das abgeschiedene Öl wird von der Pumpe automatisch zurückgewonnen.

Ein immer eingeschaltetes Gasballastventil verhindert die Kondensation in der Pumpe beim Abpumpen kleiner Dampfmengen.

2.2 Erwartete Verwendung

Diese Vakuumpumpen sind nur für die Förderung von Luft und geringen Mengen Wasserdampf konzipiert. Sie eignen sich zum Evakuieren geschlossener Systeme oder zum Betrieb bei konstantem Vakuum im folgenden Vakuumbereich:
EU 105 von 0,5 bis 400 mbar (absolut) EU
105/B von 10 bis 850 mbar (absolut)

Die Umgebungstemperatur und die Eintrittstemperaturen müssen zwischen 12° und 40°C liegen.

Sollten bei Ihnen Temperaturen außerhalb dieses Bereichs auftreten, nehmen Sie bitte Kontakt mit uns auf. Der Umgang mit anderen Arten von Gasen oder Dämpfen muss vorab dem PVR gemeldet werden, der die Konformität mit der spezifischen Verwendung gewährleistet.

2.3 Verbotene Nutzung



AUFMERKSAMKEIT:

Die Pumpe DARF NICHT handhaben:

- Flüssigkeiten oder feste Stoffe;
- gefährliche, explosive oder aggressive Gase und Dämpfe;
- reiner Sauerstoff oder mit Sauerstoff angereicherte Luftgemische;

Es ist verboten, den Auslass der Pumpe zur Erzeugung auch nur begrenzter Drücke zu nutzen.



AUFMERKSAMKEIT:

Es ist verboten, die Pumpe in einer potenziell explosionsgefährdeten Umgebung zu installieren.

2.4 Schutzmaßnahmen

Die Pumpe muss gegen das Ansaugen von Staub, Feststoffen oder Flüssigkeiten geschützt werden.

Für Anwendungen, bei denen ein solcher Schutz nicht gewährleistet ist, muss am Öltank ein Vakuummeter zur visuellen Kontrolle der Verstopfung des Abgasfilters installiert werden.

Um einen automatischen Pumpenstopp zu erreichen, kann ein auf 0,6 bar eingestellter Druckschalter eingebaut werden. Die Pumpe wird ohne elektrisches Bedienfeld geliefert. Der Elektromotor muss gemäß den geltenden Vorschriften geschützt werden.



AUFMERKSAMKEIT:

Bei Anwendungen, bei denen ein Pumpenstopp oder -ausfall zu Personen- oder Sachschäden führen kann, müssen Sicherheitsmaßnahmen für das System getroffen werden.

2.5 Zubehör

Das folgende Zubehör ist für die Installation und die Steuerung der Betriebsparameter der Pumpe erhältlich:

- externer Einlassfilter
- Anschlussarmaturen
- Vakuummeter/Vakuumschalter
- Druckmesser/Druckschalter
- Temperaturschalter
- Ölstandsschalter

Betriebs- und Wartungsanleitung DE

3. Sicherheitsregeln



WARNUNG:

Trotz aller Vorsichtsmaßnahmen, die bei der Konstruktion des Geräts getroffen wurden, gibt es einige Risikoelemente, die während des Betriebs und der Wartung auftreten können.



HEISSE OBERFLÄCHEN

Die Temperatur der Pumpenoberflächen kann 80 °C überschreiten.

Installieren Sie die Pumpe in einem geschützten Bereich, der nur autorisiertem Personal zugänglich ist, um mögliche Personenschäden durch Kontakt mit heißen Oberflächen zu vermeiden.

Die Pumpe kann in andere Maschinen eingebaut werden, wenn die erforderlichen Sicherheitsvorkehrungen getroffen werden. Bevor Sie Wartungsarbeiten an der Pumpe durchführen, stellen Sie sicher, dass die Pumpe kalt ist.



SCHADSTOFFEMISSIONEN

Die Abluft enthält teilweise Spuren von Ölnebel.

Überprüfen Sie die Kompatibilität mit der Umgebung.

Stellen Sie sicher, dass ein korrekter Luftaustausch möglich ist, andernfalls wird der Pumpenauslass nach draußen geleitet. Ein Ausfall oder Verschleiß der Dichtungen kann zu einem Ölleck führen.

Vermeiden Sie die Ausbreitung auf den Boden und die Verschmutzung anderer Materialien. Falls Luft, die gefährliche Substanzen enthält (z. B. biologische oder mikrobiologische Wirkstoffe), abgepumpt werden muss, stellen Sie sicher, dass Sie Filtersysteme einsetzen, bevor Sie Luft in die Arbeitsumgebung einleiten.

Das aus der Pumpe austretende Altöl muss gemäß den im Einsatzland geltenden Vorschriften entsorgt werden.



Nicht in die Umwelt entsorgen.

GEFAHR DURCH VAKUUM

Jeder Kontakt mit unter Vakuum stehenden Teilen kann zu Verletzungen führen.

Vermeiden Sie jeglichen Kontakt mit dem Pumpeneinlass während des Pumpenbetriebs. Vor jedem Betriebszyklus Luft in den Einlasskreislauf einleiten.

GEFAHR DURCH DRUCK

Der Pumpentank steht unter Druck. Öffnen Sie die Öleinfüll- und -ablassschrauben nicht während des Betriebs.

FÜR EINE SICHERE WARTUNG

Alle Wartungsarbeiten müssen bei stillstehender Pumpe, von der Stromversorgung getrennt, kalt und auf Atmosphärendruck entlüftet durchgeführt werden. Verhindern Sie einen unerwarteten Anlauf (z. B. den Netzschalter mit einem Personenschloss blockieren).



ELEKTRISCHE SICHERHEIT

Einige Komponenten der elektrischen Ausrüstung stehen während des Betriebs unter elektrischer Spannung. Jeder Kontakt kann zu schweren Verletzungen von Personen oder Gegenständen führen.

Der Anschluss und die Kontrolle der elektrischen Anlage dürfen nur von Fachpersonal durchgeführt werden. Die elektrische Ausrüstung muss der Norm EN 60204-1 und allen anderen im Einsatzland geltenden Gesetzen entsprechen.

Darüber hinaus müssen elektrische Geräte den Normen EN 61000-6-4 und EN 61000-6-2 hinsichtlich elektromagnetischer Verträglichkeit und elektromagnetischer Immunität für Industrieumgebungen entsprechen.



BRANDGEFAHR

WARNUNG! Der Einsatz der Pumpe in unvorhergesehenen oder in diesem Handbuch nicht empfohlenen Situationen sowie mangelnde ordnungsgemäße Wartung können ein hohes Risiko einer Überhitzung oder eines Brandes mit sich bringen.

Im Brandfall kein Wasser zum Löschen verwenden, sondern einen CO-Pulverlöscher oder andere Mittel, die mit der elektrischen Ausrüstung und dem Schmieröl verträglich sind.

Betriebs- und Wartungsanleitung DE

4. Transport/Handhabung

4.1 Heben

Die Ausrichtung der verpackten Komponenten muss den Hinweisen der Piktogramme auf der Außenhülle der Verpackung entsprechen.

Zum Entladen ein für das Pumpengewicht geeignetes Hebezeug verwenden.

Zum Anheben der Verpackung und der Pumpe beachten Sie bitte die nachstehenden Abbildungen.

Pumpe verpackt (Abbildung 0)

Pumpe mit Motor (Abbildung 1).

Pumpe ohne Motor (Abbildung 1).

| | L | B | H |
|---------------|--------|--------|--------|
| Packungsgröße | 928 mm | 400 mm | 505 mm |

| EU 105 | Pumpe | Verpackte Pumpe |
|----------------------------------|-------|-----------------|
| Gewicht der Pumpe mit Motor 50Hz | 85 kg | 100 kg |
| Gewicht der Pumpe mit Motor 60Hz | 89 kg | 100 kg |
| Gewicht der Pumpe ohne Motor | 62 kg | 77 kg |

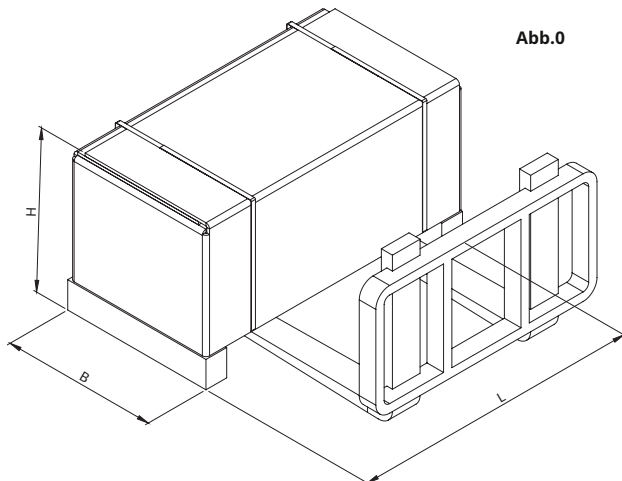


Abb.0

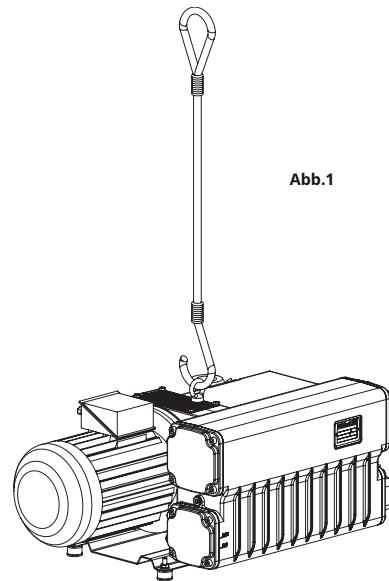


Abb.1

4.2 Auspacken und Komponentenkontrolle

Überprüfen Sie beim Erhalt der Maschine, ob die Verpackung intakt ist oder Anzeichen von Transportschäden aufweist.

Wenn keine Schäden vorliegen, fahren Sie mit dem Auspacken fort und überprüfen Sie die Maschine weiter. Sollten Schäden festgestellt werden, benachrichtigen Sie unverzüglich PVR und den Spediteur. Ein Vertreter wird sich mit Ihnen in Verbindung setzen oder ihn zur Baustelle schicken, um ihn zu inspizieren und einen vollständigen Schadensbericht einzureichen.

4.3 Lagerung

Die Pumpen müssen ohne Öl und vor Witterungseinflüssen geschützt bei einer Temperatur zwischen -15 °C und 70 °C gelagert oder transportiert werden (normale Luftfeuchtigkeit max. 95 %, nicht kondensierend).

5. Inbetriebnahme und Betrieb

5.1 Montage

Wenn die Pumpe ohne Elektromotor geliefert wird, installieren Sie einen Motor, dessen Eigenschaften mit denen im technischen Datenblatt, Bauform IM B 5, übereinstimmen.



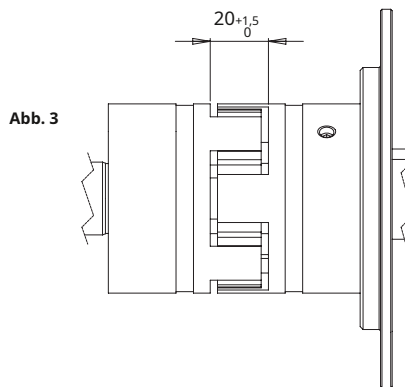
WARNUNG:

- Verwenden Sie Hebezeuge, die für das Motorgewicht geeignet sind (zwischen 23 und 27 kg, je nach Ausführung).
- Um die Kontinuität des Äquipotentialkreises der Pumpe zu gewährleisten, reinigen Sie die Kontaktflächen gründlich, indem Sie Fett oder Schutzanstrich entfernen.



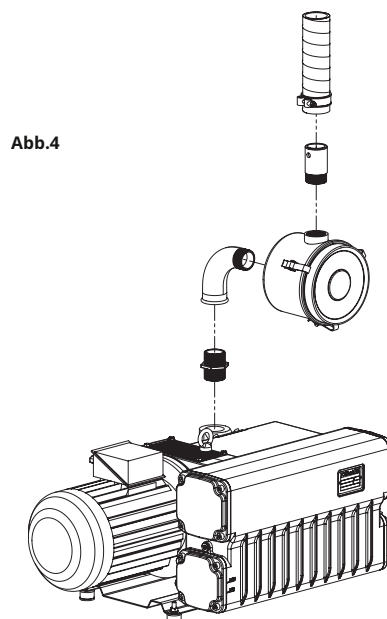
NOTIZ:

Überprüfen Sie nach der Montage, ob der Abstand zwischen den beiden Kupplungshälften 20 beträgt $\pm 1,5$ mm (Abbildung 4)



Entfernen Sie die Kunststoffkappen am Einlass und Auslass.

Montieren Sie den Außenfilter in horizontaler Position, um zu verhindern, dass beim Reinigen der Kartusche Schmutz in das Innere der Pumpe gelangt. (Figur 4)



Betriebs- und Wartungsanleitung DE

5.3 Standort



WARNUNG:

- Die Pumpe muss in einem geschützten Bereich installiert werden (siehe Sicherheitsvorschriften).
- Es muss mit Stützfüßen auf einer horizontalen Fläche befestigt werden.
- Für eine ordnungsgemäße und einfache Wartung muss es unter Einhaltung der Mindestabstände zu möglichen Hindernissen zugänglich sein (siehe Abbildung 6).
- Es muss für geeignete Hebezeuge zugänglich sein.



NOTIZ:

- Sorgen Sie für einen Luftaustausch in dem Raum oder innerhalb der Maschine, in dem die Pumpe installiert ist.
Um eine ausreichende Kühlung zu gewährleisten, vermeiden Sie eine Umgebungstemperatur von mehr als 40 °C.
- Die Pumpe muss vor Wasserstrahlen oder Wasserspritzern geschützt werden, die durch die Auslassöffnung in den Tank eindringen können.
- Wenn die Pumpe im Freien installiert wird, muss sie vor Witterungseinflüssen geschützt werden und mit einem Öl betrieben werden, das für niedrige Temperaturen geeignet ist.
- Vermeiden Sie, dass warme Luft aus der Abluft oder den Kühlventilatoren austritt und für das Personal Unbehagen verursacht.
- Installieren Sie die Pumpe nicht in einer staubigen Umgebung oder an einem Ort, an dem andere Materialien die Kühlflächen schnell blockieren oder bedecken könnten.

| A | B | C | D |
|--------|-------|--------|--------|
| 270 mm | 90 mm | 100 mm | 260 mm |

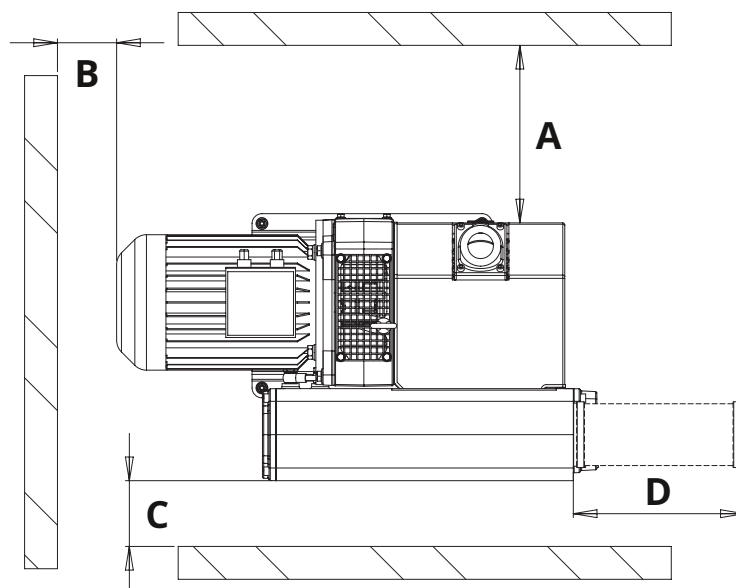


Abb.6

5.4 Anschluss an die Maschine

Der Anschluss an die abzupumpende Kammer muss über Rohre erfolgen, die den gleichen Durchmesser wie die Einlassöffnung haben.

Eventuelle Rohrgewichte und Dehnungen dürfen nicht auf der Pumpe aufliegen.

Es empfiehlt sich, die endgültige Verbindung zum Pumpeneinlass mit flexiblen Rohren oder Fittings herzustellen.

Es ist wichtig, dass alle Rohre und die verschiedenen Anschlüsse dicht sind. Sehr lange Rohre oder Rohre mit kleinem Durchmesser verringern die Pumpenleistung.



Dieses Symbol kennzeichnet den Einlassanschluss.

Weitere Informationen finden Sie im hier beigefügten RDT.

5.5 Installation der Abluftleitung

- Wenn die Pumpe in einem Raum mit schlechtem Luftaustausch installiert wurde, besteht die Möglichkeit, die Abluft der Pumpe in andere Räume oder ins Freie zu leiten.
- Verwenden Sie Rohre mit dem gleichen Durchmesser wie die Tankauslassöffnung und einer maximalen Länge von 15 m.

Bei längeren Rohren den Rohrdurchmesser vergrößern. Rohrgewichte dürfen nicht auf der Pumpe aufliegen. Verwenden Sie in der endgültigen Länge flexible Rohre oder Rohrverbindungsstücke.



NOTIZ:

Dieses Rohr muss absteigend verlaufen, um zu verhindern, dass das Kondensat in den Tank zurückfließt.



WARNUNG:

Schließen Sie an diese Rohrleitung keine Kugelhähne an.



Dieses Symbol kennzeichnet den Auslassanschluss.

Weitere Informationen finden Sie im hier beigefügten RDT.

Betriebs- und Wartungsanleitung DE

5.5 Elektrischer Anschluss

- Das Bedienfeld und die elektrischen Anschlüsse müssen von Fachpersonal ausgeführt werden und den Vorschriften der Norm EN 60204-1 oder anderen örtlichen Vorschriften im Einsatzland entsprechen.
- Die elektrische Ausrüstung muss den Normen EN 61000-6-4 und EN 61000-6-2 hinsichtlich elektromagnetischer Verträglichkeit, Emissionsnorm und Störfestigkeit für Industrieumgebungen entsprechen.
- Überprüfen Sie, ob die verwendete Netzspannung und -frequenz mit den auf dem Typenschild des Motors angegebenen Daten übereinstimmen.
- Der Elektromotor muss vor Überlastung geschützt werden. Bei der Dimensionierung der elektrischen Komponenten und beim Schutz des Motors vor Überlastung muss der Vollaststromwert auf dem Typenschild des Motors berücksichtigt werden.
- Stellen Sie sicher, dass die Erdung korrekt erfolgt.
- Führen Sie den elektrischen Anschluss gemäß dem auf dem Motorklemmenkasten gezeigten Diagramm aus.
- Überprüfen Sie die Drehrichtung, indem Sie die Pumpe kurzzeitig (2-3 Sekunden) starten. Die richtige Richtung wird durch den Pfeil auf der Pumpe angezeigt (Abbildung 7). Bei falscher Drehrichtung muss die Drehrichtung des Motors geändert werden, indem die Position von zwei der drei Anschlüsse im Motorklemmenkasten vertauscht wird.

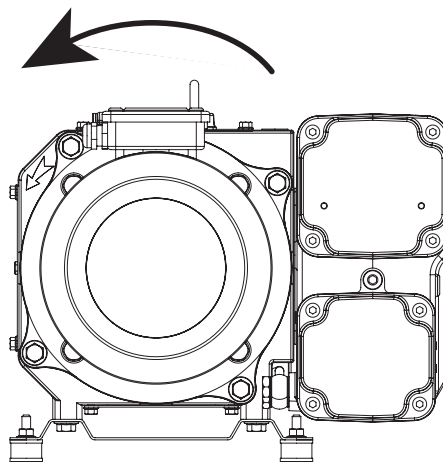


Abb.7

5.6 Inbetriebnahme

Die Pumpe wird ohne Schmieröl geliefert.



NOTIZ:

Der Betrieb ohne Öl führt zu großen Schäden an der Pumpe.

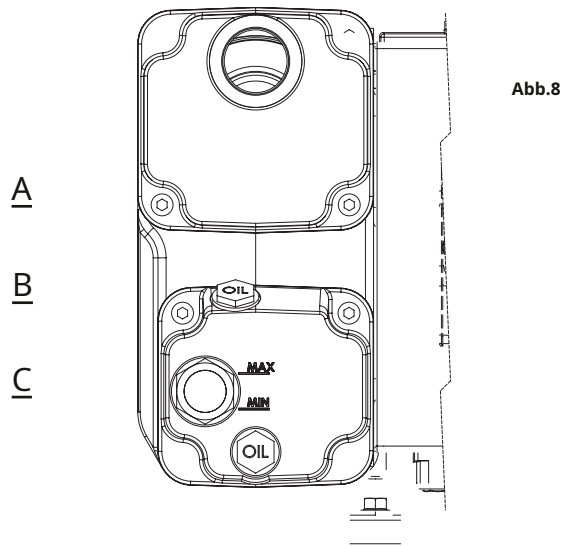
Führen Sie die Erstbefüllung durch den Stopfen (E) bis zur Hälfte des Schauglases (F) durch und schließen Sie den Stopfen (E) (Abbildung 8).

Starten Sie die Pumpe und bringen Sie sie für mindestens 2 Minuten auf das maximale Vakuumniveau. Stoppen Sie die Pumpe, prüfen Sie erneut den Ölstand und füllen Sie ggf. fehlendes Öl nach, um den korrekten Ölstand zu erreichen.



NOTIZ:

Eine größere Ölmenge als nötig kann den Ölabscheider verstopfen und die Pumpe oder den Elektromotor beschädigen.



5.7 Tipps zur Verwendung

Wenn die Raumtemperatur unter 10 °C liegt, empfiehlt es sich, die Pumpe etwa 15 Minuten lang mit dem Enddruck (Einlassöffnung geschlossen, ohne Last) laufen zu lassen. Während dieser Zeit kann es sein, dass die Pumpe die angegebenen Druckgrenzen nicht erreicht.



NOTIZ:

Vermeiden Sie es, die Pumpe über längere Zeiträume zu betreiben, während der Einlassanschluss auf atmosphärischen Druck entlüftet ist.

Vermeiden Sie häufiges Stoppen und Starten, da dies zu einem vorzeitigen Verschleiß des elastischen Kupplungselements führt.

Es wird empfohlen, 10 Starts/Stunde nicht zu überschreiten. Für häufigere Starts wird empfohlen, ein Sanftanlaufgerät zu installieren.

Betriebs- und Wartungsanleitung DE

5.8 Wasserdampfaufnahme

Um eventuellen Wasserdampf abzupumpen, werden folgende Vorgänge empfohlen:

Lassen Sie die Pumpe 30 Minuten lang bei maximalem Vakuum laufen, um die Pumpentemperatur auf ihren Betriebswert zu bringen.

Wenn am Ende des Arbeitszyklus erneut Kondensat im Öl vorhanden ist, lassen Sie die Pumpe mindestens 30 Minuten lang bei maximalem Vakuum laufen.

Es empfiehlt sich, diesen Vorgang vor einem längeren Stillstand der Pumpe durchzuführen. Das Gasballastventil ermöglicht die Beseitigung von Wasserkondensat aus dem Schmieröl.

6. Wartung

6.1 Allgemeine Informationen

Um den Betrieb der Pumpe auf einem hohen Effizienzniveau zu halten, ist es zwingend erforderlich, alle in der folgenden Tabelle aufgeführten regelmäßigen Wartungspunkte zu befolgen. Je nach Verwendungszweck der Pumpe (Absaugen kondensierbarer Dämpfe) können jedoch häufigere Wartungsarbeiten erforderlich sein, Ansaugen von Pulvern oder Schadstoffen). In solchen Fällen kann nur die direkte Erfahrung Aufschluss über die richtige Wartungshäufigkeit geben. Das verbrauchte Öl und die ausgetauschten Ersatzteile müssen als Sonderabfallprodukte betrachtet und gemäß den örtlichen Vorschriften im Einsatzland entsorgt werden.



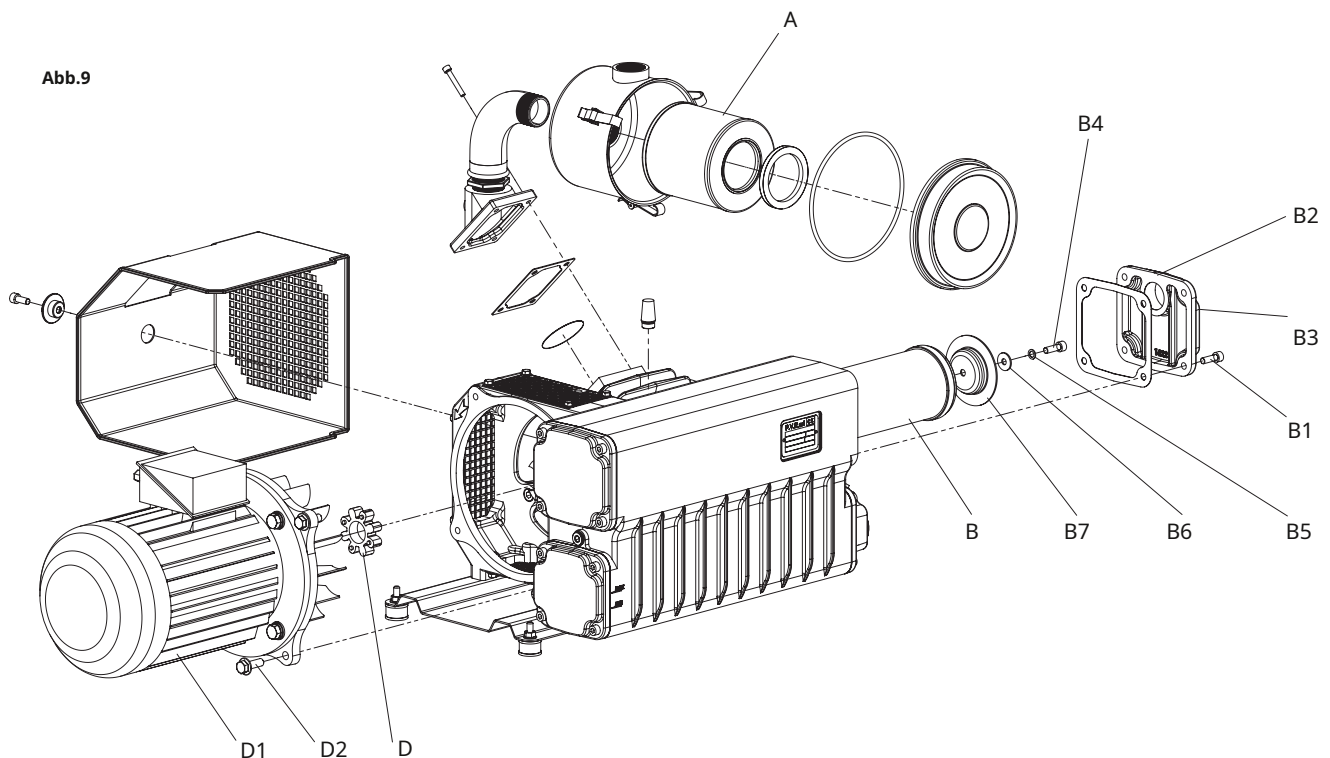
WARNUNG:

Vor jedem Wartungsvorgang:

- Stellen Sie immer sicher, dass die Pumpe vom Stromnetz isoliert ist, damit sie nicht automatisch starten kann.
- Warten Sie, bis die Pumpe abgekühlt ist, und stellen Sie sicher, dass sie eine ungefährliche Temperatur erreicht hat.
- Luft in den Einlasskreislauf einleiten.

| WARTUNGSHÄUFIGKEIT | BESCHREIBUNG DES BETRIEBES | AUTHORISIERTES PERSONAL |
|---------------------------------------|---|-------------------------|
| 24 Stunden/jeden Tag | Vor dem Start den Ölstand prüfen. | Operator |
| 100 Stunden/jede Woche | Reinigen Sie das äußere Einlasselement mit einem Luftstoß (Abbildung 9 Pos.A). | Operator |
| | Reinigen Sie die Kühlflächen der Pumpe, des Ölkühlers und des Elektromotors mit einem Luftstoß. | Operator |
| 500/1000* Stunden/alle 6 Monate | Wechseln Sie das Schmieröl (Abbildung 9 Pos. C). | Facharbeiter |
| | Wenn das Manometer an der Pumpe angebracht ist, überprüfen Sie den Ölabscheider (max. 0,6 bar) und ersetzen Sie ihn gegebenenfalls. | Facharbeiter |
| | Ersetzen Sie die Gasballast-Filzscheibe (Abbildung 9 Pos. K). | Facharbeiter |
| 2000 Stunden/jährlich | Ersetzen Sie die Abluftfilter (Abbildung 8 Pos.B). | Facharbeiter |
| | Überprüfen Sie den elastischen Einsatz der Kupplung und ersetzen Sie ihn ggf. (Abbildung 9 Pos. D). | Facharbeiter |
| | Überprüfen Sie die elektrischen Anschlüsse. | Facharbeiter |
| | Funktionsfähigkeit des Schwimmerventils prüfen und reinigen. | Facharbeiter |
| 8000 Stunden/alle 2 Jahre | Fetten Sie die Lager des Elektromotors ein (sofern die Fettschleuder vorhanden ist). Bitte beachten Sie das Typenschild und/oder das Motorhandbuch des Elektromotors. | Facharbeiter |
| 30.000 Stunden/alle 5 Jahre | Pumpenüberholung. | Kundendienst |

* Der erste Ölwechsel muss nach 500 Betriebsstunden durchgeführt werden. Sollten Schadstoffe im Öl gefunden werden, kann der nächste Ölwechsel innerhalb von 1000 Stunden erfolgen.



Betriebs- und Wartungsanleitung DE

6.2 Ölwechsel



Für einen ordnungsgemäßen Betrieb sollte der Ölwechsel durchgeführt werden, wenn die Pumpe noch warm ist.

AUFMERKSAMKEIT:

Tragen Sie Schutzhandschuhe, um Verletzungen durch Hitze zu vermeiden.

Bitte beachten Sie Abbildung 8, Abschnitt 5.6. Schrauben Sie den Öleinfüllstopfen (E) und den Ablassstopfen (G) erst ab, nachdem Sie unter dem Pumpentank einen geeigneten Behälter (richtige Größe und Form) zum Auffangen der gesamten Ölmenge aufgestellt haben.

Sobald das Öl im Tank vollständig aus dem Tank entleert ist, montieren Sie beide Stopfen („E“ und „G“) wieder und lassen Sie die Pumpe etwa eine Minute lang unter Vakuum laufen, damit die Schmier-/Kühlleitung entleert wird. Ölreste verbleiben in der Pumpe. Dann die Stopfen entfernen und das restliche Öl ablassen.

Wenn das Öl verschmutzt ist oder sich etwas Wasser im Öl befindet, reinigen Sie die Pumpe, indem Sie sie mindestens 5 Minuten lang mit einer geeigneten Ölmenge (bis zum auf dem Tank angegebenen Mindeststand) bei maximalem Vakuum laufen lassen.

Lassen Sie das Öl erneut ab.

Füllen Sie die Pumpe mit frischem Öl (siehe „Inbetriebnahme“ und „Ölempfehlungstabelle“).

6.3 Austausch des elastischen Kupplungselements

Bitte beachten Sie Abbildung 9.

Entfernen Sie die Motorbaugruppe (Pos. D1), indem Sie die Schrauben (Pos. D2) lösen. Überprüfen Sie den Zustand des elastischen Elements (Pos. D). Tauschen Sie es bei Bedarf aus. Bauen Sie es durch Anziehen der Schrauben wieder zusammen.



AUFMERKSAMKEIT:

Bitte verwenden Sie geeignete Hebezeuge.

Das erwartete Gewicht des Elektromotors liegt zwischen 23 und 27 kg



NOTIZ:

Der Betrieb mit beschädigtem elastischem Element führt zu ungewöhnlichen Pumpengeräuschen, insbesondere beim Starten der Pumpe, und kann zum Ausfall der Kupplung und der Pumpenwelle führen.

6.4 Austausch der Abgasfilter

Stark verschmutzte Abluftfilter können zu einem erheblichen Anstieg der Pumpentemperatur und im Extremfall zu einer Selbstentzündung des Ölschmierstoffs führen.

Der maximal zulässige Druck im Tank beträgt 0,6 bar, gemessen bei maximaler Kapazität (wenn die Pumpe mit offenem Einlass zum Atmosphärendruck arbeitet).

Wenn am Tank ein Manometer angebracht ist, überprüfen Sie die Verstopfung des Abgasfilters bei warmer Pumpe.

Um den Filter auszutauschen, entfernen Sie die Abdeckung (Pos. B2), indem Sie die Schrauben (Pos. B1) lösen. Lösen Sie die Schraube (Pos. B4), entfernen Sie die Unterlegscheiben (Pos. B5-B6) und dann die Befestigungsscheibe der Patrone (Pos. B7).

Ersetzen Sie alle Abluftfilter (Pos. B) und ihre O-Ringe (Pos. B8). Montieren Sie die Befestigungsscheibe und die Unterlegscheiben wieder und ziehen Sie die Schrauben fest.

Bringen Sie die Auslassabdeckung wieder an. Ersetzen Sie ggf. die Dichtung (Pos. B3).

6.5 Ersatzteile, die für die normale Wartung erforderlich sind

Die empfohlenen Ersatzteile sind in der Liste der Explosionszeichnung mit dem Buchstaben „R“ gekennzeichnet (siehe RDT). Sie sind im Kleinersatzteilset enthalten.

6.6 Pumpenüberholung

Für diesen Vorgang fordern Sie bitte die entsprechenden Anweisungen an und richten Sie alle Fragen an unseren Kundendienst. Die Überholung umfasst eine vollständige Demontage, Reinigung aller Komponenten sowie den Austausch von Verschleißteilen (Pumpen- und Motorlager, Flügel und Dichtungen).

6.7 So bestellen Sie Ersatzteile

Geben Sie bei der Bestellung von Ersatzteilen immer das Pumpenmodell, die Seriennummer, das Produktionsjahr, die Eigenschaften des Elektromotors (Name des Herstellers, Modell, kW, V, Hz), die Positionsnummer auf der Ersatzteilliste, die Beschreibung und die benötigte Menge an. Es sind verschiedene Arten von Wartungskits erhältlich (siehe RDT-Anhang).

7. Schmierstoffe

| Zur generischen Anwendung empfohlenes Mineralöl | | |
|---|---------|---------------|
| Verwenden Sie für Kompressoren das Mineralöl nach DIN 51506 Gruppe VC-VCL oder VDL-Klassifizierung ISO L-DAG. | | |
| Umgebungstemperatur | Grad | PVR-ÖI |
| 12 - 40°C | ISO 100 | Rotant VF 204 |
| 5 - 30°C | ISO 68 | Rotant VF 203 |

| Synthetisches Öl, das für den generischen Gebrauch empfohlen wird | | |
|---|---------|---------------|
| Verwenden Sie für Kompressoren das synthetische Öl gemäß USDA/NSF H2. | | |
| Umgebungstemperatur | Grad | PVR-ÖI |
| 5 - 40°C | ISO 100 | Rotant VF 304 |
| 0 - 30°C | ISO 68 | Rotant VF 303 |

| Empfohlenes Öl für den Einsatz in der Lebensmittelindustrie. | | |
|--|---------|------------------|
| Verwenden Sie synthetisches Öl, das gemäß USDA H1 für den zufälligen Kontakt mit Lebensmitteln geeignet ist. | | |
| Umgebungstemperatur | Grad | PVR-ÖI |
| 5 - 40°C | ISO 100 | Rotant VF 404 H1 |
| 0 - 30°C | ISO 68 | Rotant VF 403 H1 |

Bei Umgebungstemperaturen außerhalb des angegebenen Bereichs wenden Sie sich bitte an unseren Kundendienst.

8. Außerbetriebnahme

Lassen Sie vor dem Ausbau das Öl aus der Pumpe ab.

Bei verschmutztem Öl die Pumpe mit frischem Öl spülen (siehe „Ölwechsel“).

Lassen Sie das Öl aus dem Tank ab, verschließen Sie die Einlass- und Auslassöffnungen und lagern Sie die Pumpe ohne Öl.

Bei der Entsorgung der Pumpe trennen Sie die Pumpenteile nach Material und entsorgen Sie die Teile gemäß den örtlichen Vorschriften im Einsatzland.

9. Zur Reparatur einsenden

Wenn die Pumpe zur Reparatur an PVR zurückgesendet wird, legen Sie eine Liste der Substanzen vor, die mit der Pumpe in Kontakt gekommen sind, und weisen Sie gegebenenfalls auf die mit der Handhabung verbundenen Risiken hin. Lassen Sie das Schmiermittel aus der Pumpe ab, bevor Sie die Pumpe zurücksenden.

10. Entsorgung

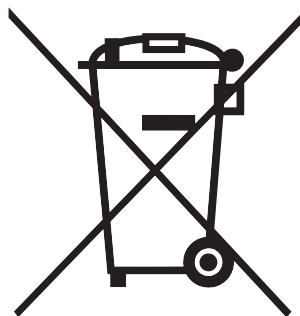
Bedeutung des „WEEE“-Logos auf Etiketten

Das folgende Symbol wird gemäß der EG-WEEE-Richtlinie (Waste Electrical and Electronic Equipment) verwendet.

Dieses Symbol (gültig nur in Ländern der Europäischen Gemeinschaft) weist darauf hin, dass das Produkt, auf das es sich bezieht, NICHT zusammen mit dem normalen Haus- oder Industriemüll entsorgt werden darf, sondern einer getrennten Abfallsammlung zugeführt werden muss.

Der Endbenutzer wird daher gebeten, sich an den Lieferanten des Geräts zu wenden, sei es die Muttergesellschaft oder ein Einzelhändler, um nach Prüfung des Geräts den Sammel- und Entsorgungsprozess einzuleiten

Vertrags- und Verkaufsbedingungen.



11. Fehlerbehebung

| PROBLEM | URSACHE | ABHILFE |
|---|--|--|
| Leistungsabfall | Zulaufrohre oder Maschine sind undicht | Leckstelle identifizieren und abdichten |
| | Keine Schmierung | Ölstand und Ölzustand prüfen. Füllen Sie Öl bis zum richtigen Ölstand ein oder wechseln Sie das Öl und den Ölfilter |
| | Einlassfilter sind verschmutzt | Reinigen oder ersetzen |
| | Verstopfter Ölkühler | Reinigen oder ersetzen |
| Ungewöhnliches Geräusch | Keine Schmierung | Siehe vorherigen Punkt |
| | Kupplungselement verschlissen | Ersetzen |
| | Motor- oder Pumpenlager beschädigt | Ersetzen |
| | Beschädigte Flügel | Ersetzen |
| | Beschädigte Kontaktflächen | Pumpenüberholung in unserer Werkstatt |
| Ölleck | Wellendichtringe verschlissen | Öldichtringe ersetzen |
| | Öleinfüll-/ablassstopfen sind undicht | Überprüfen Sie, ob der Stopfen geschlossen ist bzw. ersetzen Sie die Dichtung |
| | Ineffizientes Ölrückgewinnungssystem | Ölrückgewinnungsrohr prüfen und reinigen |
| Motorschutz löst aus | Verstopfte Abluftfilter | Abluftfilter austauschen |
| | Keine Schmierung | Ölstand füllt sich |
| | Blockierung und Blockierung der Pumpe | Pumpenüberholung |
| | Gebrochene Schaufel | Flügel austauschen |
| Ölnebel ableiten | Ineffiziente Abgasfilter | Abluftfilter austauschen |
| | Hohe Temperatur durch verschmutztes Öl | Ölwechsel |
| | Hohe Betriebstemperatur aufgrund hoher Umgebungstemperatur | Senken Sie die Raumtemperatur, indem Sie einen besseren Luftaustausch ermöglichen |
| Im Einlasskreislauf befindet sich Öl | Ineffizientes Einlassventil | Überprüfen Sie, ob das Einlassventil dicht ist. Reinigen Sie das Ventil und tauschen Sie beschädigte Teile aus |

PVRSrl

HAUPTQUARTIER:

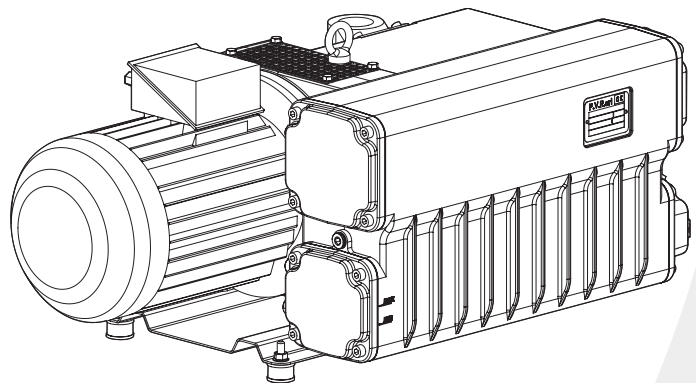
Via Santa Vecchia, 107 - 23868 Valmadrera (LC), Italien T
+39 0341 1918 51 - F +39 0341 1918 599
info@pvr.it - www.pvr.it

LOKALE EINHEIT:

Via IV Novembre, 104F 23868
Valmadrera (LC), Italien

EU 105 - EU 105/B

*Lubricated vane
vacuum pump*



Operating and maintenance instructions

Publication Number:
LI 2246.03 January 2020

Operating and maintenance instructions

EN

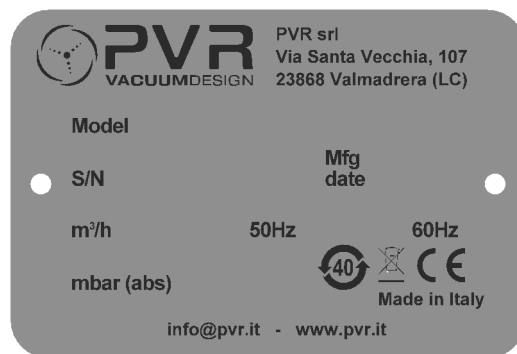
Index

| | |
|--|---------|
| 1. General information | page 3 |
| 2. Product specifications | page 4 |
| 2.1 Pump description | page 4 |
| 2.2 Expected use | page 5 |
| 2.3 Forbidden use | page 5 |
| 2.4 Protections | page 5 |
| 2.5 Accessories | page 5 |
| 3. Safety rules | page 6 |
| 4. Transport/handling | page 8 |
| 4.1 Lifting | page 8 |
| 4.2 Unpacking and components control | page 8 |
| 4.3 Storage | page 8 |
| 5. Commissioning and operation | page 9 |
| 5.1 Assembly | page 9 |
| 5.2 Location | page 10 |
| 5.3 Connection to the machine | page 11 |
| 5.4 Discharge air pipe line installation | page 11 |
| 5.5 Electric connection | page 12 |
| 5.6 Commissioning | page 13 |
| 5.7 Tips for use | page 13 |
| 5.8 Water vapour suction | page 14 |
| 6. Servicing | page 14 |
| 6.1 General information | page 14 |
| 6.2 Oil change | page 16 |
| 6.3 Coupling elastic element replacement | page 16 |
| 6.4 Exhaust filters replacement | page 16 |
| 6.5 Spares necessary for the normal servicing | page 17 |
| 6.6 Pump overhaul | page 17 |
| 6.7 How to order spare parts | page 17 |
| 7. Lubricants | page 17 |
| 8. De-commissioning | page 18 |
| 9. Return for repair | page 36 |
| 10. Disposal | page 18 |
| 11. Troubleshooting | page 19 |
| Attachments | |
| Technical data sheet, exploded view and parts list (RDT) | |
| EC declaration of conformity (DC) | |
| Electric motor operating instructions | |
| Instructions for the accessories | |

1. General information

This manual contains information necessary for the proper operation of the pump in order to prevent unsuitable use and for the safety of the operators. Do not attempt any other type of operation without having first contacted our **Service Department**. The information provided herewith does not intend to replace, integrate or change any rules, regulations, law by decree, directive or law of specific character in force in the Country where the installation takes place.

The suggestions given to the staff engaged in the installation and servicing assumes that the personnel is expert and prepared in facing any problem of servicing, both mechanical and electrical. For any questions or information not included in this manual, please contact our Service Department, always providing: model (Model), serial number (Serial), year of manufacture, stated on the pump name plate.



Symbols used:



WARNING:
Instructions that, if not followed,
could result in serious
personal injuries.



ELECTRIC SAFETY



NOTE:
Instructions that, if not followed,
could result in pump damages.



FIRE HAZARD

**READ THE OPERATING
INSTRUCTIONS**



HOT SURFACES



INLET PORT



**HARMFUL SUBSTANCES
EMISSIONS**



EXHAUST PORT



**DO NOT DISPOSE INTO
THE ENVIRONMENT**



DISPOSAL

Operating and maintenance instructions

EN

2. Product specifications

2.1 Pump description

The pumps series EU:

EU 105 see annex

are lubricated, with oil recirculation system, rotary vane vacuum pumps.

The flanged electric motor is coupled by means of an elastic coupling.

The cooling is made by means an air/oil cooler, cooled with a centrifugal fan.

At the inlet there is a mesh filter in order to protect the pump from solid parts having diameter bigger than 1,5 mm.

Furthermore, an integrated no-return valve prevents the oil from coming back and the return of air in the chamber to be pumped down during the stop phase.

In the tank there is a system of separation of oil smokes from discharge air (maximum residual 2PPM/weight corresponding to 2.4 mg/m³).

The separated oil is recovered automatically by the pump.

A gas ballast valve, always on, prevents condensation inside the pump when pumping down small quantity of vapour.

2.2 Expected use

These vacuum pumps have been designed to handle air and small quantity of water vapour only. They are suitable to evacuate closed systems or to operate at a constant vacuum within the following vacuum range:

EU 105 from 0.5 to 400 mbar (absolute)

EU 105/B from 10 to 850 mbar (absolute)

The ambient temperature and the inlet temperatures must be included between 12° and 40°C.

In case you get temperatures outside this range, please get in touch with us.

Handling of other types of gas or vapours must be declared in advance to P.V.R. that will give the conformity to the specific use.

2.3 Forbidden use



ATTENTION:

The pump MUST NOT handle:

- liquids or solid substances;
- dangerous, explosive or aggressive gases and vapours;
- pure oxygen or air mixtures enriched with oxygen;

It is forbidden to use the discharge of the pump to create even limited pressures.



ATTENTION:

It is forbidden to install the pump in a potentially explosive environment.

2.4 Protections

The pump must be protected against suction of dust, solids or liquids.

For those applications where such a protection is not ensured, a vacuum gauge must be installed on the oil tank for a visual check of the exhaust filter clogging.

In order to get an automatic pump stop, a pressure switch set at 0.6 bar can be installed. The pump is supplied without electric control panel. The electric motor must be protected according to the regulations in force.



ATTENTION:

In case of applications where the pump stop or failure can cause damages to people or things, safety measures for the system must be adopted.

2.5 Accessories

The following accessories useful for the installation and for the control of the operation parameters of the pump are available:

- external inlet filter
- connection fittings
- vacuum meters/ vacuum switches
- pressure meters/ pressure switches
- temperature switch
- low oil level switch

Operating and maintenance instructions EN

3. Safety rules



WARNING:

Despite of all the precautions adopted when designing the equipment, there are some risk elements that arise during operation and servicing.



HOT SURFACES

The temperature of the pump surfaces may exceed 80°C.

Install the pump in a protected area accessible only by authorized personnel, to prevent possible personal injuries due to contact with hot surfaces.

The pump can be placed inside other machines by adopting the necessary safeguards. Before carrying out any maintenance on the pump, be sure the pump is cold.



HARMFUL SUBSTANCES EMISSIONS

The discharged air contains part of traces of oil mist.

Check the compatibility with the environment.

Make sure a correct air change is allowed otherwise convey the pump discharge outside. A failure or the seals wear can cause an oil leakage.

Avoid the dispersion to the ground and the pollution of other materials. In case that any air containing dangerous substances must be pumped down (for example, biological or microbiological agents), make sure to adopt filtering systems before introducing air in the work environment.

Used discharged oil from the pump must be disposed in accordance with the regulations in force in the Country of use.



Do not dispose into the environment.

HAZARD CAUSED BY VACUUM

Any contact with parts under vacuum can cause injuries.

Avoid any contact with the pump inlet port during the pump operation. Introduce air in the inlet circuit before every operation cycle.

HAZARD CAUSED BY PRESSURE

The pump tank is pressurized. Do not open the oil filling and discharge plugs during operation.

FOR A SAFE MAINTENANCE

All maintenance operations must be carried out with the pump idle, disconnected from the electrical supply, with the pump cold, vented to atmospheric pressure. Prevent unexpected start-up (e.g. block the power switch with a personal lock).



ELECTRIC SAFETY

Some components of the electric equipment are electrically charged during operation. Any contact may cause serious injuries to persons or objects.

Connection and control of the electric system must be carried out by skilled personnel only. The electrical equipment must comply with the EN 60204-1 standard and with any other law in force in the Country of use.

Besides, electrical equipment must comply with EN 61000-6-4 and EN 61000-6-2 standards concerning electromagnetic compatibility and electromagnetic immunity for industrial environment.



FIRE HAZARD

WARNING! The use of the pump in situations unforeseen or not recommended by this manual, as well as lack of correct maintenance, may create high risks for overheating or fire.

In case of a fire do not use water to extinguish but use a powder CO₂ extinguisher or other means compatible with the electrical equipment and lubricating oil.

Operating and maintenance instructions EN

4. Transport/handling

4.1 Lifting

The orientation of the packed components must correspond to the instructions given by the pictograms on the external covering of the packaging.

For unloading use a lifting equipment suitable for the pump weight.

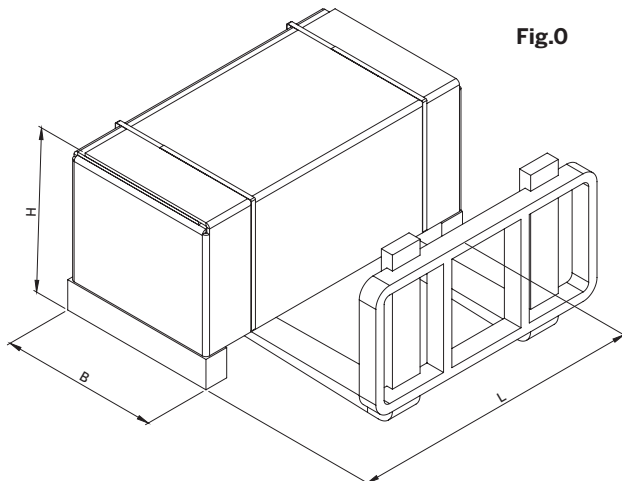
For lifting the packaging and the pump, please refer to the figures here below.

Pump packaged (Figure 0)

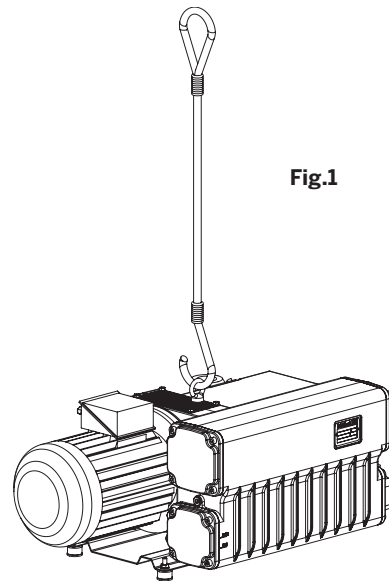
Pump with motor (Figure 1).

Pump without motor (Figure 1).

| | L | B | H |
|--------------|--------|--------|--------|
| Packing size | 928 mm | 400 mm | 505 mm |



| EU 105 | Pump | Packaged pump |
|------------------------------------|-------|---------------|
| Weight of the pump with motor 50Hz | 85 Kg | 100 Kg |
| Weight of the pump with motor 60Hz | 89 Kg | 100 Kg |
| Weight of the pump without motor | 62 Kg | 77 Kg |



4.2 Unpacking and components control

When receiving the machine, check that the packing is intact or if it shows signs of damages occurred during transportation.

If there is no damage, proceed to the unpacking and check further the machine.

In case damages are found, inform immediately P.V.R. and the carrier. A representative will contact you or it may be dispatched to the site to inspect and file full damage report.

4.3 Storage

The pumps must be stored or transported without oil and protected from the atmospheric agents at a temperature between -15°C and 70°C (normal humidity rate max. 95% non condensing).

5. Commissioning and operation

5.1 Assembly

If the pump is supplied without any electric motor, install a motor whose characteristics are the same as stated on the technical sheet, constructive form IM B 5.



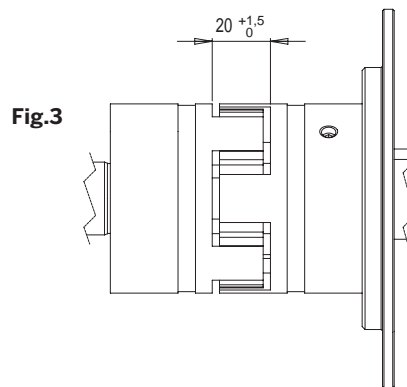
WARNING:

- Use lifting equipment suitable for the motor weight (between 23 and 27 Kg depending on the versions)
- To assure the continuity of the equipotential circuit of the pump, clean the contact surfaces very well, by removing any grease or protective painting.

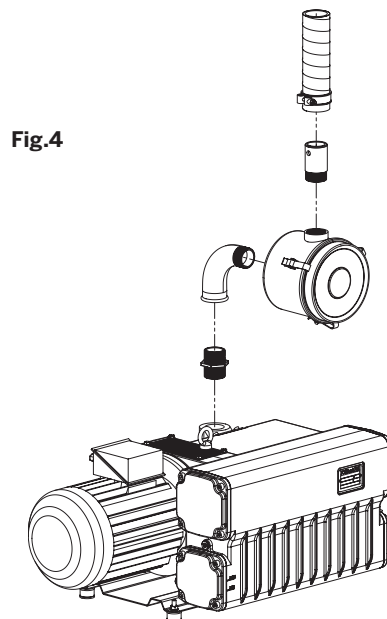


NOTE:

After the assembly, check that the distance between the two coupling halves is 20 ± 1.5 mm (Figure 4)



Remove inlet and exhaust plastic caps.
Fit the external filter in horizontal position to prevent dirt coming inside the pump during the cleaning of the cartridge. (Figure.4)



Operating and maintenance instructions

EN

5.3 Location



WARNING:

- The pump must be installed in a protected area (see safety rules).
- It must be fastened with support feet on horizontal surface.
- It must be accessible for correct and easy maintenance, by respecting the minimum distances from possible obstructions (see figure 6).
- It must be accessible to suitable lifting equipment.



NOTE:

- Ensure the air exchange in the room or inside the machine where the pump has been installed.
To assure a sufficient cooling, avoid exceeding 40°C of ambient temperature.
- The pump must be protected against jets or sprays of water that may penetrate the tank through the exhaust port.
- Whenever the pump is installed outside, it must be protected against atmospheric agents and it must be used with an oil suitable for low temperature.
- Avoid warm air coming from the exhaust or the cooling fans causing discomfort to the personnel.
- Do not install the pump in a dusty area or where other materials may block or cover the cooling surfaces quickly.

| A | B | C | D |
|--------|-------|--------|--------|
| 270 mm | 90 mm | 100 mm | 260 mm |

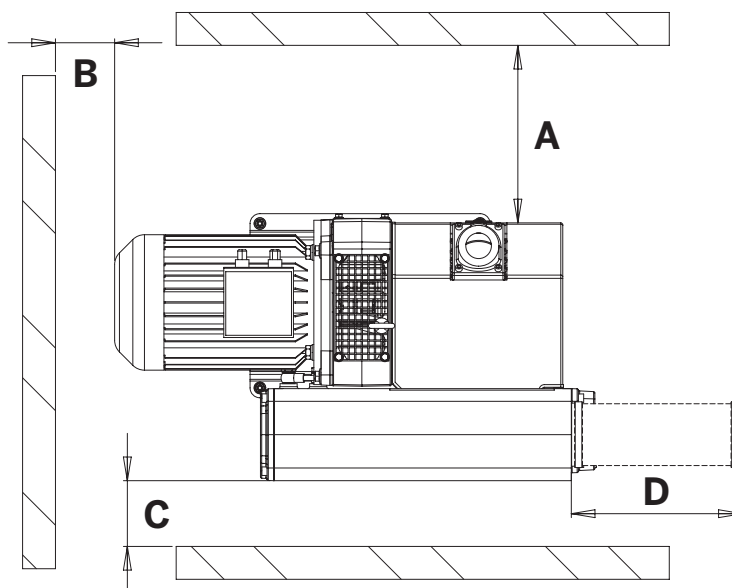


Fig.6

5.4 Connection to the machine

The connection to the chamber to be pumped down must be carried out by means of pipes of the same diameter as the inlet port.

Pipe weights and expansions, if any, must not rest on the pump.

It is advisable to make the final connection to the pump inlet port with flexible pipes or fittings.

It is important that all the pipes and the different fittings are tight.

Very long or small diameter pipes decrease the pump performances.



This symbol identifies the inlet port.

For further information, please refer to the RDT attached herewith.

5.5 Discharge air pipe line installation

- If the pump has been installed in a room with poor air exchange, it is possible to pipe the pump discharge air to other rooms or outside.
- Use pipes with the same diameter as the tank discharge port with a maximum length of 15 m.
For longer pipes increase pipe diameter. Pipe weights must not rest on the pump.
In the final length use flexible pipes or pipe fittings.



NOTE:

this pipe must be descending, to avoid the condensate going back to the tank.



WARNING:

do not connect ball valves to this pipeline.



This symbol identifies the exhaust port.

For further information, please refer to the RDT attached herewith.

Operating and maintenance instructions EN

5.5 Electric connection

- The control panel and electric connections must be carried out by skilled personnel and conform to the EN 60204-1 rules or to other local regulations in the Country of use.
- The electric equipment must comply with EN 61000-6-4 and EN 61000-6-2 standard concerning electromagnetic compatibility, emission standard and immunity for industrial environments.
- Check the main voltage and frequency in use to correspond to the data stamped on the motor name plate.
- The electric motor must be protected against overload. The full load amperage value on the motor name plate must be considered when sizing the electrical components and motor protection against overloading.
- Make sure the grounding is correctly done.
- Carry out the electric connection following the diagram shown on the motor terminal box.
- Check direction of rotation by starting the pump for a short time (2-3 seconds). The correct direction is shown by the arrow on the pump (figure 7). In case of wrong rotation, it is necessary to change the motor rotation by exchanging position of two of the three connections in the motor terminal box.

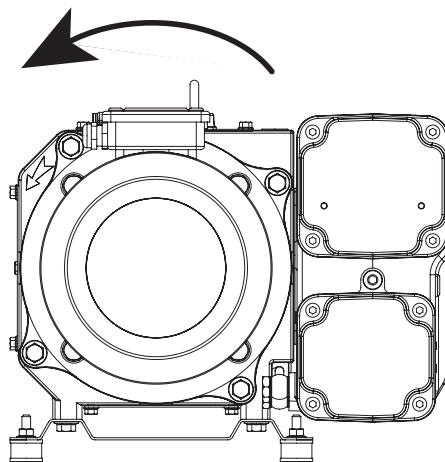


Fig.7

5.6 Commissioning

The pump is supplied without lubricating oil.



NOTE:
the operation without oil causes big damages to the pump.

Carry out the first filling up through the plug (E) up to the half of the sight glass (F) and close the plug (E) (Figure 8).

Start the pump and take it to the maximum vacuum level for at least 2 minutes.

Stop the pump, check again the oil level and add the lacking oil, if necessary, in order to get the correct oil level.



NOTE:
a quantity of oil greater than necessary may clog the oil separator and damage the pump or the electric motor.

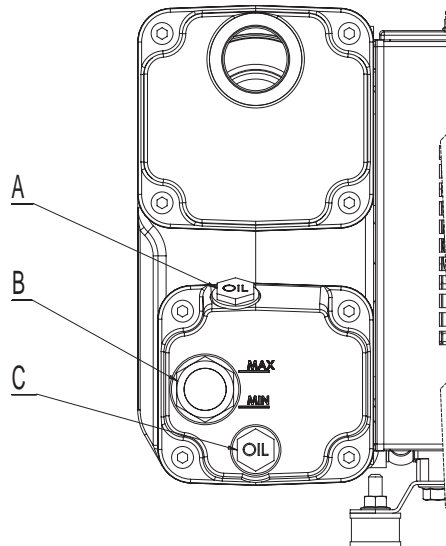


Fig.8

5.7 Tips for using

When the room temperature is lower than 10°C, it is a good practice to let the pump operate at the ultimate pressure (Inlet port closed, without load) for about 15 minutes. During this period the pump may not reach the stated pressure limits.



NOTE:
Avoid operating the pump for long periods with inlet port vented to atmospheric pressure.

Avoid frequent stop-starting, as this will lead to premature wear of the coupling elastic element.

It is recommended not to exceed 10 starting/hour. For more frequent starting, it is recommended to install a soft starter device.

Operating and maintenance instructions EN

5.8 Water vapour intake

In order to pump down any water vapour, the following operations are recommended:

Let the pump run for thirty minutes at the maximum vacuum in order to bring the pump temperature to its operating value.

At the end of the working cycle, in case of further presence of condensate in the oil, let the pump run for at least thirty minutes at the maximum vacuum.

It is advisable to carry out this operation before stopping the pump for a long time. The gas ballast valve will allow the elimination of water condensate from the lubricating oil.

6. Servicing

6.1 General information

In order to keep the pump operating at a high efficiency level, it is mandatory to follow all periodical service points listed in the table below. However, more frequent service operations may be necessary depending on what the pump is used for (suction of condensable vapours, suction of powders or polluting substances).

For such cases, only direct experience can indicate the correct service frequency needed. The exhausted oil and the replaced spare parts must be considered as special waste products and handled according to the local regulations in the Country of use.



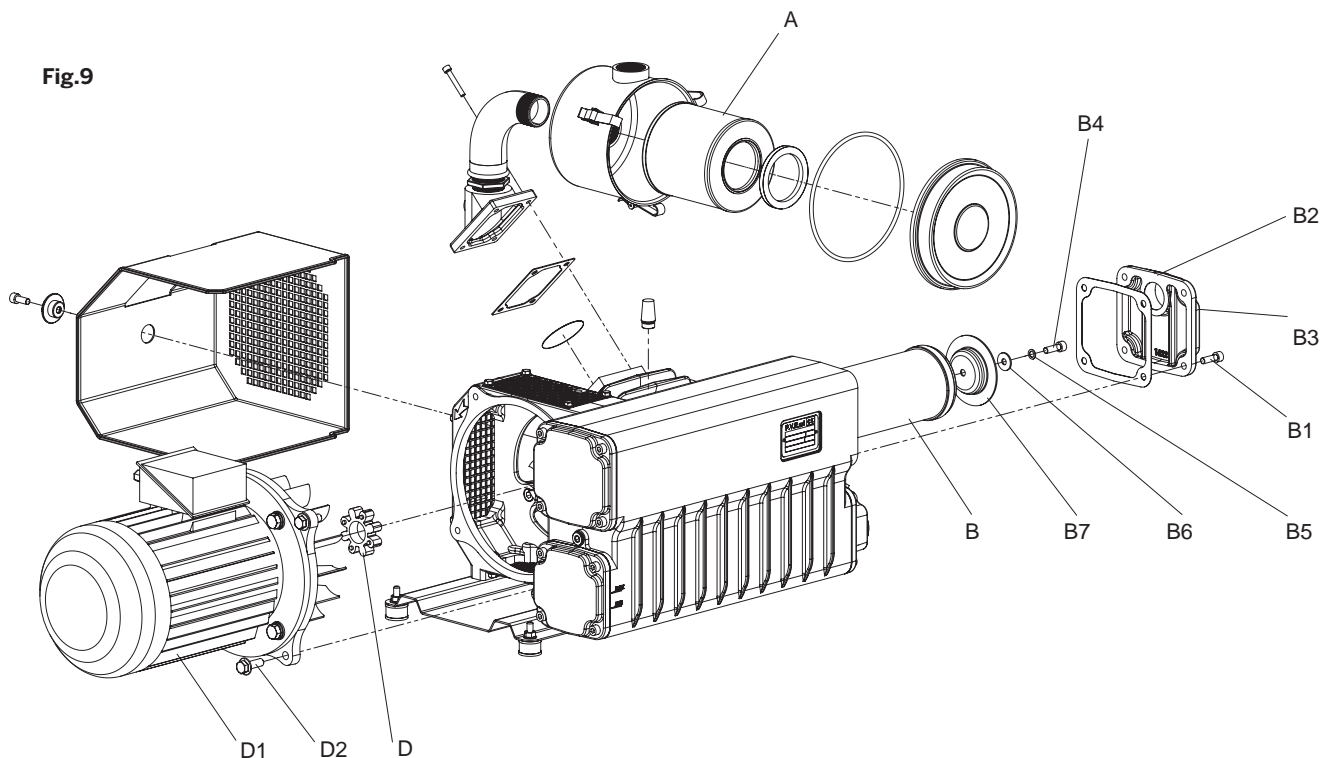
WARNING:

Before every maintenance operation:

- **Always ensure that the pump is insulated from the electrical network so that it can't start automatically.**
- **Wait until the pump gets cool and make sure it has reached a non-dangerous temperature.**
- **Introduce air in the inlet circuit.**

| SERVICING FREQUENCY | DESCRIPTION OF THE OPERATION | AUTHORIZED PERSONNEL |
|---------------------------------------|---|-------------------------|
| 24 Hours/every day | Check oil level before starting. | Operator |
| 100 Hours/every week | Clean the external inlet element with a blast of air (Figure 9 pos.A). | Operator |
| | Clean the cooling surfaces of the pump, of the oil cooler and of the electric motor with a blast of air. | Operator |
| 500/1000* Hours/every 6 months | Change the lubricating oil (Figure 9 pos. C). | Skilled Worker |
| | If the pressure gauge is fitted to the pump, check the oil separator (max 0,6 bar), if necessary, replace it. | Skilled Worker |
| | Replace the gas-ballast felt disk (Figure 9 pos. K). | Skilled Worker |
| 2000 Hours/every year | Replace the exhaust filters (Figure 8 pos.B). | Skilled Worker |
| | Check and if necessary replace the coupling elastic insert (Figure 9 pos. D). | Skilled Worker |
| | Check the electrical connections. | Skilled Worker |
| | Check functionality of the float valve and clean it. | Skilled Worker |
| 8000 Hours/every 2 years | Grease electric motor bearings (if there is the grease slinger). Please refer to the electric motor name plate and/or motor manual. | Skilled Worker |
| 30000 Hours/every 5 years | Pump overhaul. | Customer Service |

* The first oil change has to be done after 500 hours of operation. If any polluting substances are found in the oil, next oil change could take place within 1000 hours.



Operating and maintenance instructions EN

6.2 Oil change



For a correct operation, oil change should be done when the pump is still warm.

ATTENTION:
Use protective gloves to avoid injury caused by heat.

Please refer to Figure 8, section 5.6. Unscrew the oil filling plug (E) and the discharge plug (G) only after having placed below the pump tank a suitable container (proper size and shape) for collecting the total quantity of oil.

Once the oil in tank has completely been discharged from the tank, re-assemble both plugs ("E" and "G") and let the pump run under vacuum for about one minute, so that the lubricating/cooling line gets emptied and any oil residual keeps inside the pump. Then remove the plugs and discharge the rest of the oil.

If the oil is polluted or if some water is in the oil, clean the pump by letting it run with a suitable quantity of oil (up to the minimum level shown on the tank) at maximum vacuum level for at least 5 minutes.

Drain the oil again.

Fill the pump with fresh oil (please see "commissioning" and "recommended oil table").

6.3 Coupling elastic element replacement

Please refer to Figure 9.

Remove the motor assembly (pos. D1) unscrewing the screws (pos. D2). Check the elastic element (pos. D) conditions. If necessary, replace it. Re-assemble by screwing the screws.



ATTENTION:
please use suitable lifting equipment.
Weight expected for the electric motor between 23 and 27 Kg



NOTE:
the operation with damaged elastic element causes an anomalous pump noise, especially when starting the pump and may lead to coupling and pump shaft failure.

6.4 Exhaust filters replacement

Very dirty exhaust filters may cause a considerable pump temperature increase and in extreme cases oil lubricant spontaneous ignition.

Maximum allowed pressure in the tank is 0,6 bar measured at the maximum capacity (when the pump is working with the inlet open to atmospheric pressure).

If a pressure gauge has been fitted on the tank, check the exhaust filter blockage with the pump warm.

To replace the filter, remove the cover (pos. B2) by unscrewing its screws (pos. B1).

Unscrew the screw (pos. B4), remove the washers (pos. B5-B6) and then the fixing cartridge disk (pos. B7).

Replace all the exhaust filters (pos. B) and their O Rings (pos. B8). Re-assemble the fixing cartridge disk, the washers and tighten the screws.

Re-assemble the discharge cover. If necessary, replace the gasket (pos. B3).

6.5 Spares necessary for the normal servicing

The recommended spares are shown in the list of the exploded drawing marked with the letter “R” (see RDT). They are contained in the minor spare parts kit.

6.6 Pump overhaul

For this operation please request the proper instructions and direct any questions to our Customer Service department. The overhaul consists of a complete disassembly, cleaning of all components as well as replacement of parts that are subject to wear (pump and motor bearings, vanes and gaskets).

6.7 How to order spare parts

When ordering spare parts, always state the pump model, serial number, year of production, electric motor characteristics (manufacturer’s name, model, kW, V, Hz), position reference on the spare parts list, description and quantity needed. Different types of maintenance kits are available (ref. RDT attachment).

7. Lubricants

Mineral oil recommended for generic use

Use the mineral oil for compressors according to DIN 51506 group VC-VCL or VDL classification ISO L-DAG.

| Ambient temperature | Grade | PVR oil |
|---------------------|---------|---------------|
| 12 - 40°C | ISO 100 | Rotant VF 204 |
| 5 - 30°C | ISO 68 | Rotant VF 203 |

Synthetic oil recommended for generic use

Use the synthetic oil for compressors according to USDA/NSF H2.

| Ambient temperature | Grade | PVR oil |
|---------------------|---------|---------------|
| 5 - 40°C | ISO 100 | Rotant VF 304 |
| 0 - 30°C | ISO 68 | Rotant VF 303 |

Recommended oil for application in the food industry.

Use the synthetic oil compatible for chance contact with food according to USDA H1.

| Ambient temperature | Grade | PVR oil |
|---------------------|---------|------------------|
| 5 - 40°C | ISO 100 | Rotant VF 404 H1 |
| 0 - 30°C | ISO 68 | Rotant VF 403 H1 |

For ambient temperature outside the stated range, please get in touch with our Customer Service Department.

Operating and maintenance instructions EN

8. De-commissioning

Drain the oil from the pump prior to the removal.

If the oil is polluted, flush the pump with fresh oil (see “oil change”).

Drain the oil from the tank, plug the inlet and the discharge ports and store the pump without oil.

In case of pump disposal, separate the pump parts by materials and trash the parts in accordance with the local regulations in the Country of use.

9. Return for repair

In case of pump return for repair to P.V.R., provide a list of substances which have come in contact with the pump and advise the risks involved in handling, if any. Drain the lubricant from the pump prior to shipping the pump back.

10. Disposal

Meaning of the “WEEE” logo found in labels

The following symbol is applied in accordance with the EC WEEE (Waste Electrical and Electronic Equipment) Directive.

This symbol (valid only in countries of the European Community) indicates that the product it applies to must NOT be disposed of together with ordinary domestic or industrial waste but must be sent to a differentiated waste collection system.

The end user is therefore invited to contact the supplier of the device, whether the Parent Company or a retailer, to initiate the collection and disposal process after checking the contractual terms and conditions of sale.



11. Troubleshooting

| TROUBLE | CAUSE | REMEDY |
|--|--|--|
| Drop in performances | Inlet pipes or machine are leaking | Identify leaking point and seal it |
| | No lubrication | Check oil level and oil conditions. Fill with oil to the right oil level or change the oil and the oil filter |
| | Inlet filters are dirty | Clean or replace |
| | Blocked oil cooler | Clean or replace |
| Anomalous noise | No lubrication | See previous point |
| | Coupling element worn | Replace |
| | Motor or pump bearings damaged | Replace |
| | Damaged vanes | Replace |
| | Damaged contact surfaces | Pump overhaul at our workshop |
| Oil leak | Shaft oil seal rings worn | Replace oil seal rings |
| | Oil filling/discharge plugs are leaking | Check the plug has been closed / replace the gasket |
| | Inefficient oil recovery system | Check and clean oil recovery pipe |
| Motor protection is tripping | Blocked exhaust filters | Replace exhaust filters |
| | No lubrication | Oil level filling up |
| | Pump seizure and jam | Pump overhaul |
| | Broken vane | Replace vanes |
| Discharge oil mist | Inefficient exhaust filters | Replace exhaust filters |
| | High temperature due to polluted oil | Oil change |
| | High operating temperature due to high ambient temperature | Decrease room temperature by allowing a better air exchange |
| Oil is found in the inlet circuit | Inefficient inlet valve | Check the inlet valve is tight. Clean the valve and change any damaged parts |

PVR Srl

HEADQUARTERS:

Via Santa Vecchia, 107 - 23868 Valmadrera (LC), Italy
T +39 0341 1918 51 - F +39 0341 1918 599
info@pvr.it - www.pvr.it

LOCAL UNIT:

Via IV Novembre, 104F
23868 Valmadrera (LC), Italy