

ORIGINAL

**Bedienungs- und Wartungsanleitung
Mode d'emploi et instructions de service**



**Druckluft-Kolbenkompressor
Compresseur à piston**

PAKO 692/200/14

Inhalts- verzeichnis

1.	Technische Daten	4
2.	Bestimmungsgemäße Verwendung	4
3.	Sicherheitshinweise	4
4.	Funktionsbeschreibung des Kompressors	5
5.	Inbetriebnahme	5
5.1	Aufstellungsort	6
5.2	Anbringen der Gummielemente	6
5.3	Elektrischer Anschluss (EIN- / AUS - Schalter).....	6
5.4	Druckluftentnahme.....	7
5.5	Stilllegung und Konservierung	7
6.	Wartung	8
6.1	Wartungsintervalle	8
6.2	Ansaugfilter	8
6.3	Ölstandskontrolle und Ölwechsel.....	8
6.4	Kondensat.....	9
6.5	Keilriemen.....	9
6.6	Rückschlagventil.....	10
7.	Fehlersuche von A – L	10
8.	Garantiebedingungen.....	13

Table de matières

9.	Données techniques	15
10.	Emploi	15
11.	Indications de sécurité	15
12.	Fonctionnement du compresseur.....	16
13.	Mise en service	16
13.1	Emplacement	17
13.2	Montage des amortisseurs de vibrations.....	17
13.3	Raccordement électrique.....	17
13.4	Soutirage d'air comprimé.....	18
13.5	Mise hors service et conservation	18
14.	Entretien.....	19
14.1	Intervalles d'entretien	19
14.2	Filtre d'aspiration	19
14.3	Contrôle du niveau d'huile et vidange d'huile	19
14.4	Kondensat.....	20
14.5	Courroie trapézoïdale	20
14.6	Soupape de retenue	21
15.	Recherche de défauts A – L.....	22
16.	Conditions de garantie	24

Ersatzteillisten / Listes des pièces de rechange

17.	Ersatzteilliste / Liste des pièces de rechange PAKO 692/200/14....	25
18.	Ersatzteilliste / Liste des pièces de rechange BK 119.....	26
19.	Anschluss-Schema / Modèle de raccordement.....	27
20.	Bemerkungen / Remarques	27
21.	Wartungstabelle Kolbenkompressoren / Tableau d'entretien pour compresseurs à piston	28
22.	Bedeutung der Symbole / signification des symboles	29
23.	Konformitätserklärung / declaration de conformité	30

Vielen Dank für das Vertrauen, das Sie uns und unseren Produkten entgegenbringen. Lesen Sie bitte zuerst die Bedienungsanleitung durch, bevor Sie mit dem Kompressor arbeiten. Diese Bedienungs- und Wartungsanleitung enthält wichtige Hinweise, die zum sicheren und störungsfreien Betrieb des Kompressors erforderlich sind. Bewahren Sie deshalb diese Bedienungsanleitung immer beim Kompressor auf.

Allgemeine Hinweise

Wir empfehlen: Prüfungen, Einstellungen und Wartungsarbeiten sollten immer von der gleichen Person oder deren Stellvertreter durchgeführt und in einem Wartungsbuch dokumentiert werden. Bei Fragen bitten wir Sie, Seriennummer, Artikelnummer und Bezeichnung des Kompressors anzugeben.

Handhabung der Bedienungsanleitung

Damit die Bedienungsanleitung schnell und rationell gelesen werden kann, haben wir für wichtige und praktische Tipps Symbole benutzt. Diese Symbole stehen neben Textstellen (beziehen sich auf den Text), neben Abbildungen (beziehen sich auf die Grafik) oder am Anfang der Seite (beziehen sich auf den gesamten Seiteninhalt). Wird der Kompressor außerhalb der Schweiz betrieben, können andere gesetzliche Vorschriften (z.B.: Elektrischer Anschluss oder Betriebssicherheitsverordnung) für den Betrieb des Kompressors vorgeschrieben sein, als sie in dieser Bedienungsanleitung beschrieben sind.

Bedeutung der Symbole

Achtung: Schenken Sie diesen Symbolen höchste Aufmerksamkeit!



Bedienungsanleitung lesen! Der Betreiber (Besitzer / Verantwortliche) ist verpflichtet die Bedienungsanleitung zu beachten und alle Anwender dieses Gerätes gemäß der Bedienungsanleitung zu instruieren.



Achtung! Dieses Symbol kennzeichnet wichtige Beschreibungen, gefährliche Bedingungen, Sicherheitsgefahren bzw. Sicherheitshinweise.

Der Kompressor wird im Hause Prematic AG geprüft und sorgfältig verpackt. Trotzdem können wir Transportschäden nicht ausschließen. Nehmen Sie sich die Zeit und machen Sie vor der ersten Inbetriebnahme eine kurze Sichtprüfung des Kompressors.

Unbedingt beachten:

Bevor Sie mit dem Kompressor arbeiten, informieren Sie sich darüber, wie Sie den Kompressor schnell abschalten können und wie der komplette Kompressor drucklos gemacht wird.

Die Prüfung der Ausrüstung bei Aufstellung des Kompressors (Behälters) vor Inbetriebnahme, muss vom Betreiber veranlasst werden (Punkt 5).

Montieren Sie vor der ersten Inbetriebnahme die Gummielemente an die Behälterfüße (Punkt 5.2).

Elektrische Absicherung: siehe Technische Daten

Es ist für eine ausreichende Be- und Entlüftung des Kompressors zu sorgen.

Prüfen Sie vor jeder Inbetriebnahme den Ölstand.

Bei jeder Inbetriebnahme an einer fremden Drehstromsteckdose ist eine Drehrichtungskontrolle vorzunehmen (Lüfterrad muss sich in die Pfeilrichtung wie auf dem Riemenschutz angegeben drehen).

Beachten Sie die Sicherheitshinweise (Punkt 3)!

1. Technische Daten

Hubvolumenstrom (Ansaugleistung):	690	l/min
Effektive Liefermenge:	545	l/min
Spannung:	400	V
Elektrische Absicherung (träge):	20	A
Motorleistung:	5,5	kW
Höchste Betriebsdrehzahl:	1020	U/min
Höchstdruck	14	bar
Behältervolumen:	200	l
Maximal zulässiger Betriebsüberdruck des Behälters:	15	bar
Ölmenge: (Mineralöl P30)	1,34	l
L _{PA1} Schalldruckpegel (nach DIN 45 635 T 13; 1 m Abstand):	80	dB (A)
Abmessungen: Länge x Breite x Höhe:	122x58x120	cm
Gewicht:	185	kg

2. Bestimmungsgemäße Verwendung

Dieser Kompressor ist ein ölgeschmierter Kolbenkompressor, der sich zur Druckluftherzeugung und zur Druckluftspeicherung eignet (siehe auch Punkt 4, *Funktionsbeschreibung des Kompressors*).

3. Sicherheitshinweise



Schützen Sie sich und ihre Umwelt durch geeignete Vorsichtsmaßnahmen vor Unfallgefahren und beachten Sie in ihrem eigenen Interesse folgende Hinweise:

- Der Betreiber hat den sachgerechten Betrieb sicherzustellen.
- Kinder und Haustiere vom Betriebsbereich fernhalten.
- Kompressoren dürfen nur von geschultem Personen bedient und gewartet werden. Reparaturen dürfen nur von qualifiziertem Fachpersonal (Prematic AG bzw. Servicepartnern von Prematic AG) durchgeführt werden.
- Am Kompressor dürfen keine Manipulationen, Notreparaturen oder Zweckentfremdungen vorgenommen werden.
- Sicherheitseinrichtungen dürfen nicht demontiert oder manipuliert werden. Der werkseitig eingestellte Abblasedruck am Sicherheitsventil darf nicht verstellt werden.
- Transportieren Sie den Kompressor immer im drucklosen Zustand. Das Gerät darf keiner grösseren Neigung als 15° ausgesetzt werden: **Kippgefahr!**
- Durch den Betrieb des Kompressors erhitzen sich Kompressorblock und Druckleitung.
Vorsicht, es besteht Verbrennungsgefahr!
- **Bei allen Wartungs- oder Reparaturarbeiten gilt:**
Vor Arbeitsbeginn Kompressor ausschalten. Anschließend Spannungsversorgung unterbrechen und den gesamten Kompressor "drucklos" machen (Schließen Sie z.B. eine Ausblaspistole an einen Luftabgang hinter dem Kompressor an und lassen Sie darüber den ganzen Druck ab; Ausblaspistole dabei nicht gegen Menschen oder Tiere richten)!
- **Elektroarbeiten dürfen nur von ausgebildeten Elektrofachkräften durchgeführt werden.**

- Verwenden Sie das Elektrokabel nicht für Zwecke, für die es nicht bestimmt ist (Stecker nicht aus der Steckdose reißen, schützen Sie das Elektrokabel vor Hitze, Öl und scharfen Kanten).
- Kompressor nicht in explosionsgefährdeten Bereichen einsetzen.
- Es dürfen keine brennbaren, ätzenden oder giftigen Gase angesaugt werden.
- Nur Originalersatzteile verwenden.
- Vorsicht, während des Betriebes kann es in unmittelbarer Nähe des Kompressors zu Kommunikationsstörungen kommen (Lärm).
- Beachten Sie bei der Entsorgung des Kondensates die gesetzlichen Bestimmungen.
- Die Entsorgung des Gerätes muss nach den gültigen gesetzlichen Bestimmungen durchgeführt werden.
- **Bei Druckluftbehältern darf der Bereich der Druckschwankungen Δp von 20 % des max. Betriebsdruckes nicht regelmässig überschritten werden (z.B. Kompressorhöchstdruck 10 bar = Δp max. 2 bar).** Bei grösseren Druckschwankungen kann es mit der Zeit zu Ermüdungsbrüchen in den Schweissnähten kommen. Der Behälter muss dann speziell für schwellende Belastung ausgelegt werden.

4. Funktionsbeschreibung des Kompressors

Der Elektromotor ist mit dem Kompressorblock über einen Keilriemen verbunden. Über den Ansaugfilter, der auch als Geräuschkämpfer dient, wird Umgebungsluft angesaugt und im Zylinder verdichtet. Die verdichtete Luft gelangt über das im Zylinderkopf eingebaute Druckventil in die Druckleitung und strömt dann durch das Rückschlagventil in den Behälter. Im Automatikbetrieb kann die Anzahl der Schaltzyklen (EIN- / AUS – Schaltungen) des Kompressors zwischen drei und zehn pro Stunde sein. Das Verhältnis der Betriebszeit des Kompressorblocks zum Stillstand sollte dabei maximal 50 : 50 betragen.

Nach Erreichen des Maximaldruckes schaltet sich der Kompressor aus. Sobald der Behälterdruck durch Druckluftentnahme auf den Einschaltdruck abgesunken ist, schaltet sich der Kompressor wieder ein. Dieser Ablauf wird durch den Druckschalter automatisch gesteuert.

5. Inbetriebnahme

Tätigkeiten vor der ersten Inbetriebnahme:

- Das Verpackungsmaterial sollte für einen eventuellen zukünftigen Transport oder zumindest für die Dauer des Gewährleistungszeitraums an einem geeigneten Ort aufbewahrt werden. Dies erleichtert im Bedarfsfall den Versand an den Servicepartner. Später übergeben Sie die Verpackung an die für die Entsorgung zuständige Firma oder Behörde.
- Sichtprüfung des Kompressors vornehmen. Bedienungsanleitung und insbesondere die Sicherheitshinweise aufmerksam lesen.
- Montage der Gummielemente (siehe Punkt 5.2, *Anbringen der Gummielemente*).
- Elektrischen Anschluss prüfen (siehe Punkt 5.3, *Elektrischer Anschluss*).
- Ölstand prüfen (siehe Punkt 6.3, *Ölstandskontrolle*).

5.1 Aufstellungs-ort

Betreiben Sie den Kompressor nur in kühlen, staubarmen, trockenen und gut belüfteten Räumen. Die Umgebungstemperatur darf nicht kälter als +5 °C und nicht wärmer als +35 °C sein. Das Gerät ist nicht für die Verwendung im Freien vorgesehen. **(Schutz vor Nässe)**

Es dürfen keine brennbaren Gase angesaugt werden.

Wärmeabstrahlende Geräte und Leitungen in der Umgebung des Kompressors sind zu vermeiden. Eventuell ist eine entsprechende Be- und Entlüftung des Raumes vorzunehmen. Um eine ausreichende Kühlung des Kompressors sicherzustellen, ist es notwendig, dass der Lüfter ca. 30 cm von der Wand entfernt ist, sowie ein Deckenabstand von ca. 40 cm eingehalten wird. Vor dem Kompressor ist ein Durchgang von mindestens 1 m freizuhalten.

Eine Aufstellung auf einem Fundamentsockel erübrigt sich, die Standfläche muss eben sein. Behälter müssen so aufgestellt sein, dass sie möglichst allseitig besichtigt werden können, für eine innere Prüfung zugänglich sind und das Fabrikschild gut erkennbar ist.

5.2 Anbringen der Gummielemente

Heben Sie den Kompressor entweder mit einem Gabelstapler oder einem Kran an. Prüfen Sie, ob das "Hebezeug" für den Kompressor ausreichend dimensioniert ist. Das Gewicht des Kompressor finden Sie unter Punkt 1, *Technische Daten*.

5.3 Elektrischer Anschluss (EIN- / AUS - Schalter)



Vergleichen Sie die Netzspannung mit den Angaben auf dem Typenschild. Sollten diese Daten nicht übereinstimmen, setzen Sie sich mit uns in Verbindung. Prüfen Sie vor Inbetriebnahme des Kompressors, ob die Netzbedingungen bzw. die elektrische Zuleitung den jeweiligen Bestimmungen entsprechen.

Wenn Sie ein Verlängerungskabel verwenden sind folgende Punkte zu beachten:

- Kabelquerschnitt: **mind. 4,0mm²**
- Elektrische Absicherung: **20 A**

Der Kompressor wird am EIN- / AUS – Schalter des Druckschalters ausgeschaltet .

Elektroarbeiten dürfen nur von ausgebildeten Elektrofachkräften durchgeführt werden.

Bei jeder Inbetriebnahme an einer "fremden" Drehstromsteckdose muss eine Drehrichtungskontrolle vorgenommen werden.

Entspricht die Drehrichtung des Lüfterrades nicht dem Pfeil auf dem Riemenschutz, müssen durch eine ausgebildete Elektrofachkraft, zwei Phasen am elektrischen Anschluss getauscht werden.

Nur bei richtiger Drehrichtung ist eine ausreichende Kühlung des Kompressors gewährleistet.

Der Kompressor ist mit einem Motorschutz im Druckschalter ausgerüstet. Bei Störungen (z.B. Überhitzung o. ä.) löst der Motorschutz aus und unterbricht die Stromzufuhr.

In diesem Fall:

- kurz warten.
- Kompressor wieder einschalten.

Sollte der Motorschutz erneut auslösen:

- Stromzufuhr unterbrechen.
- Verbindung mit der nächsten Servicestelle aufnehmen.

Der Kompressor ist mit einer automatischen Druckentlastung (Entlastungsventil) ausgerüstet. Beim Erreichen des Verdichtungsenddruckes (siehe Punkt 1, *Technische Daten*) im Behälter, wird der Elektromotor automatisch abgeschaltet. Die Druckleitung zwischen Kompressorblock und Rückschlagventil wird entlüftet. Dadurch ist ein druckloser Wiederanlauf des Kompressors sichergestellt.

Wichtig: Diese automatische Druckentlastung wird funktionsunfähig, wenn der Kompressor während des Betriebes durch Ziehen des Netzsteckers stillgelegt wird. In diesem Fall muss vor dem Wiedereinschalten der EIN- / AUS – Schalter am Druckschalter betätigt werden. Dadurch wird die Druckentlastung wieder wirksam. Dieser Effekt tritt auch bei Spannungsabfall im Netz auf.

5.4 Druckluftentnahme

Der Behälter des Kompressors sollte mit einem Kugelhahn ausgerüstet sein. Die Verbindung vom Kugelhahn zum Rohrleitungsnetz bzw. zum Druckluft – Kältetrockner muss mit einem elastischen Verbindungsschlauch hergestellt werden.

5.5 Stilllegung und Konservierung

Wird der Kompressor für längere Zeit stillgelegt so ist eine Innenkonservierung erforderlich. Dies gilt auch, wenn der Kompressor fabrikneu ist und erst zu einem wesentlich späteren Zeitpunkt (mehr als ein Jahr) in Betrieb genommen wird.

Gehen Sie folgendermaßen vor:

1. Kompressor warmlaufen lassen.
2. Kompressorenöl restlos ablassen (achten Sie auf eine umweltgerechte Altölentsorgung).
3. Korrosionsschutzöl (SAE 30) einfüllen.
4. Kompressor ca. 10 Minuten laufen lassen.
5. Ansaugfilter abnehmen.
6. Etwas Korrosionsschutzöl in die Ansaugöffnungen einfüllen.
7. Korrosionsschutzöl ablassen.
8. Ansaugfilter wieder anbauen und mit Klebeband wasserdicht verschließen.
9. Kondensat (siehe Punkt 6.4, *Kondensat*) ablassen.
10. Restdruck am Kugelhahn ablassen, Kugelhahn wieder schließen.
11. Kompressor trocken lagern (keine Temperaturschwankungen).

Wichtig und nicht vergessen:

Bei erneuter Inbetriebnahme Kompressorenöl (siehe Punkt 6.3, *Ölwechsel und Ölstandskontrolle*) einfüllen. Kontrollieren Sie sämtliche Verschraubungen (bei neuem Aufstellungsort muss eine erneute Aufstellungsprüfung erfolgen (siehe Punkt 5, *Inbetriebnahme*).

Beachten Sie die Sicherheitshinweise (Punkt 3)!

6. Wartung

Beachten Sie bitte die nachfolgenden Wartungshinweise und die Wartungstabelle Punkt 21. Damit schaffen Sie beste Voraussetzungen für eine lange Lebensdauer und einen störungsfreien Betrieb ihres Kompressors.



Achtung:

Vor jeder Wartungsarbeit bzw. Störungsbeseitigung unbedingt Kompressor ausschalten. Anschließend die Spannungsversorgung unterbrechen und den gesamten Kompressor (inklusive Behälter) drucklos machen! Schließen Sie z.B. eine Ausblaspistole an einen Luftabgang hinter dem Kompressor an und lassen Sie darüber den ganzen Druck ab. Ausblaspistole dabei nicht gegen Menschen und Tiere richten.

Beachten Sie die Sicherheitshinweise (Punkt 3)!

6.1 Wartungsintervalle

>> siehe Wartungstabelle Punkt 21

Die Wartungsintervalle gelten für "normale" Betriebsbedingungen (Umgebungstemperatur, Luftfeuchtigkeit und Belastung). Bei extremen Betriebsbedingungen verkürzen sich die Wartungsintervalle entsprechend. Achten Sie bitte auf saubere und staubfreie Kühlrippen am Zylinder, Zylinderkopf und Nachkühler.

Nach einer Betriebsdauer von **ca. 50 Stunden sind alle äußerlich zugänglichen Schraubverbindungen, besonders die Zylinderkopfschrauben (Anzugsdrehmoment 45 Nm (M8)), nachzuziehen.**

6.2 Ansaugfilter

>> siehe Wartungstabelle Punkt 21

Die wirksame Reinigung der angesaugten Umgebungsluft ist eine der wichtigsten Voraussetzungen für eine lange Lebensdauer des Kompressors. Der Einsatz für den Ansaugfilter **ist nach ca. 50 Betriebsstunden** mit einer Ausblaspistole auszublasen gegebenenfalls zu ersetzen.

Wichtig! Betreiben Sie den Kompressor nie ohne Ansaugfilter.

Tipp: Besonders bei Farbspritz- und Schleifarbeiten ist eine regelmäßige Kontrolle des Ansaugfilters notwendig.

6.3 Ölstandskontrolle und Ölwechsel

>> siehe Wartungstabelle Punkt 21

Ölstandskontrolle:

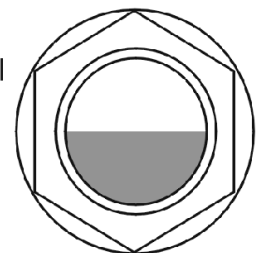
Kontrollieren Sie vor jeder Inbetriebnahme den Ölstand am Ölschauglas.

Steht das Ölniveau zwischen der Minimalmarkierung und der oberen Maximalmarkierung, hat der Kompressorblock den optimalen Ölstand (siehe auch nebenstehende Abbildung).

Maximal

Optimal

Minimal



Ölwechsel:

>> siehe Wartungstabelle Punkt 21

Vorsicht, Verbrennungsgefahr am heißen Öl! (Beachten Sie unbedingt Punkt 6, *Wartung*)

- Kompressor warmlaufen lassen;
- Kompressor ausschalten. Anschließend die Stromversorgung unterbrechen;
- Geeignetes Auffanggefäß für das Altöl bereitstellen;
- Öleinfüllstopfen herausziehen;
- Ölablaßschraube aufschrauben;
- Altöl vollständig ablassen (Kurbelgehäuse evtl. ausspülen)

Kaltlauf

Bei ungünstigen Betriebsbedingungen kann es vorkommen, dass Kondensat ins Öl gelangt. Man erkennt dies an einer milchigen Färbung des Öls. In diesem Fall muss sofort ein Ölwechsel vorgenommen werden! Achten Sie auf eine umweltgerechte Altölsorgung.

Wichtig: Synthetisches Öl und mineralisches Öl darf nie gemischt werden! Eine Überfüllung ist unbedingt zu vermeiden. Erstbefüllung und Ölmenge siehe Punkt 1, *Technische Daten*.

6.4 Kondensat

>> siehe Wartungstabelle Punkt 21



Achtung: Im Kondensat emulgiertes Öl ist ein Schadstoff. Beachten Sie bei der Entsorgung die gesetzlichen Bestimmungen. Die Menge des sich bildenden Kondensats ist abhängig von der Belastung und der Umgebungstemperatur des Kompressors.

Behälter: Das Kondensat sammelt sich am Boden des Behälters. Es ist regelmäßig zu entleeren. Öffnen Sie dazu den Kondensatablass und lassen Sie das Kondensat unter Druck ab.

6.5 Keilriemen

>> siehe Wartungstabelle Punkt 21

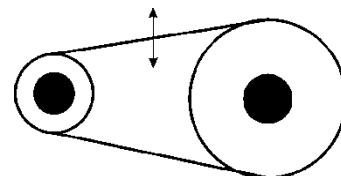


Achtung:

Kompressor ausschalten. Anschließend die Spannungsversorgung unterbrechen.

Prüfung der Keilriemenspannung:

Nehmen Sie das Riemenschutzgitter ab. Versuchen Sie den Keilriemen, wie auf nebenstehender Abbildung mit Pfeil gezeigt, zu bewegen.



Bei einer Bewegungsfreiheit von 1,5 cm hat ihr Keilriemen die optimale Keilriemenspannung.

Einstellung der Keilriemenspannung:

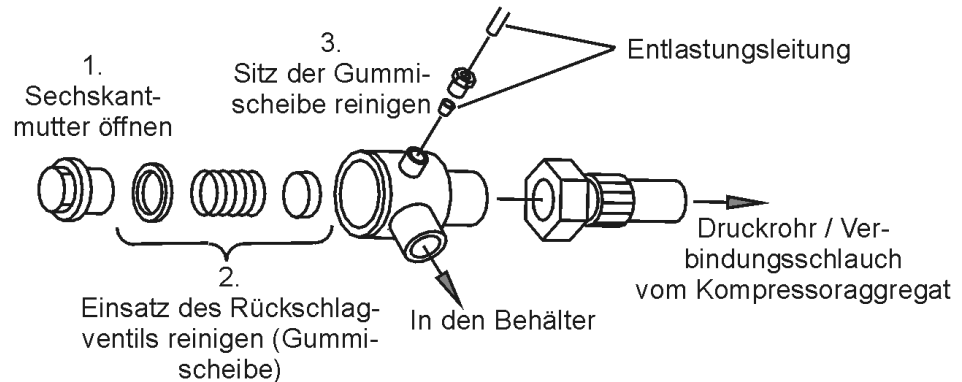
Ist die Keilriemenspannung nicht optimal, lösen Sie die vier Schrauben des Elektromotors an der Konsole. Durch die Langlöcher ist ein Verschieben des gesamten Elektromotors möglich, so dass Sie eine stufenlose Einstellung vornehmen können. Ziehen Sie die vier Schrauben wieder an. Vergessen Sie nicht das abgenommene Riemenschutzgitter wieder zu montieren.

6.6 Rückschlagventil



>> siehe Wartungstabelle Punkt 21

Achtung: Bevor das Rückschlagventil geöffnet wird muss der komplette Kompressor (inklusive Behälter) drucklos gemacht werden (Beachten Sie Punkt 6, *Wartung*)!



Ist der Rückschlagventileinsatz zu stark abgenutzt oder hart, muss der komplette Einsatz des Rückschlagventils ausgetauscht werden.

Lässt sich der Sitz der Gummischeibe im Rückschlagventil nicht mehr reinigen oder ist er beschädigt, so muss das komplette Rückschlagventil ausgewechselt werden.

7. Fehlersuche von A – L

Achtung: Beachten Sie unbedingt die **Wartungshinweise aus Punkt 6, *Wartung*!**

Aufgetretene Fehler und mögliche Ursachen:	Abhilfemaßnahmen:
A. Der Kompressor läuft nach dem Einschalten nicht an:	
- Behälterdruck ist größer als Einschaltdruck:	- Vom Behälter Druck ablassen, bis der Druckschalter automatisch einschaltet.
- Stromversorgung fehlerhaft:	- Stromzufuhr prüfen (nur durch ausgebildete Elektrofachkraft)!
- Der Motorschutz (im Druckschalter) hat ausgelöst:	- Kompressor ausschalten, kurze Zeit warten. Kompressor wieder einschalten, löst der Motorschutz erneut aus, bitte Servicestelle verständigen.
- Druckschalter defekt:	- Druckschalter erneuern (nur durch ausgebildete Elektrofachkraft)!

Achtung: Beachten Sie unbedingt die Wartungshinweise aus Punkt 6, *Wartung!*

Aufgetretene Fehler und mögliche Ursachen:	Abhilfemaßnahmen:
--	-------------------

B. Der Kompressor läuft bei Erreichen des Einschaltdruckes kurz an bzw. brummt und schaltet dann automatisch ab:

- Netzanschlussleitung hat unzulässige Länge oder der Querschnitt ist zu gering:	- Prüfen Sie die Netzanschlusslänge und den Querschnitt (siehe Punkt 5.3, <i>Elektrischer Anschluss</i>).
--	--

C. Kompressor läuft kontinuierlich durch:

- Ansaugfilter stark verschmutzt:	- Ansaugfilter reinigen oder ersetzen.
- Druckluftwerkzeuge und -geräte im Druckluftnetz haben zu hohen Luftverbrauch:	- Luftverbrauch des Druckluftwerkzeuges bzw. des Druckluftgerätes prüfen; Druckluft Fachhändler aufsuchen.
- Leckage am Kompressor:	- Leckage lokalisieren, Servicestelle verständigen.
- Sehr viel Kondensat im Behälter:	- Kondensat über Kondensatablassventil ablassen (siehe Punkt 6.4, <i>Kondensat</i>).
- Druckluftnetz undicht:	- Druckluftnetz überprüfen, Leckage abdichten.

D. Mehrfaches Auslösen des Motorschutzschalters:

- Eine Stromphase ist ausgefallen:	- Elektrischen Anschluss prüfen lassen (nur durch ausgebildete Elektrofachkraft)!
------------------------------------	---

E. Bei Betrieb entweicht Druckluft über das Entlastungsventil:

- Entlastungsventil undicht:	- Entlastungsventil reinigen oder auswechseln.
------------------------------	--

F. Bei Stillstand entweicht Druckluft über das Entlastungsventil unter dem Druckschalter bis zum Erreichen des Einschaltdruckes:

- Rückschlagventil undicht oder defekt:	- Rückschlagventil reinigen oder erneuern: Achtung: Behälter steht unter Druck; zuerst Druck ablassen (siehe auch Punkt 6.6, <i>Rückschlagventil</i>)!
---	---

G. Der Kompressor schaltet häufig ein:

- Sehr viel Kondensat im Druckbehälter:	- Kondensat entleeren (Achten Sie auf eine umweltgerechte Kondensatentsorgung).
- Kompressor überlastet:	- Siehe Punkt C.

Achtung: Beachten Sie unbedingt die Wartungshinweise aus Punkt 6, *Wartung!*

Aufgetretene Fehler und mögliche Ursachen:	Abhilfemaßnahmen:
---	--------------------------

H. Das Sicherheitsventil auf dem Behälter bläst ab:	
- Ausschaltdruck ist höher als der max. zulässige Behälterdruck	- Ausschaltdruck tiefer stellen - Druckschalter muss erneuert werden. (nur durch ausgebildete Elektrofachkraft)!
- Sicherheitsventil ist defekt:	- Sicherheitsventil ersetzen Achtung: Abblasedruck des Sicherheitsventils darf nicht höher sein als der max. zulässige Behälterdruck (nicht identisch mit der Manometeranzeige)

I. Sicherheitsventil auf dem Kompressorblock bläst ab:	
- Zylinderkopfdichtung oder Ventilplatte defekt	- defekte Teile ersetzen

J. Der Kompressorblock wird zu heiß:	
- Die Kühlluft ist nicht ausreichend:	- Sicherstellen, dass ausreichend Be- und Entlüftung gewährleistet ist (Mindestabstand von der Wand 30 cm und von der Decke 40 cm.)
- Falsche Drehrichtung des Lüfterrades:	- Tauschen Sie die Phasen am elektrischen Anschluss (nur durch eine ausgebildete Elektrofachkraft; Siehe Punkt 5.3, <i>Elektrischer Anschluss</i>).
- Kühlrippen am Zylinder (-kopf) verschmutzt:	- Kühlrippen am Zylinder (-kopf) reinigen.

K. Der Ölstand steigt, ohne dass Öl nachgefüllt wurde:	
- Kondensat sammelt sich im Öl:	- Der Kompressor ist überdimensioniert (Servicestelle verständigen).

L. Ungewöhnliche Laufgeräusche:	
- Keilriemen oder Riemenscheibe schleift am Riemen-schutzgitter:	- Kontaktstelle suchen und Fehler beheben.
- Keilriemen rutscht durch:	- Keilriemen nachspannen (siehe Punkt 6.5, <i>Keilriemen</i>).

8. Garantiebedingungen

Grundlage für alle Garantieansprüche ist der Kaufbeleg. Schäden, die durch unsachgemäße Behandlung des Kompressors entstehen, unterliegen nicht der Gewährleistung. Bei Fragen bitten wir um Angabe der Daten, die Sie dem Typenschild des Kompressors entnehmen können. Prematic AG gewährt auf den Kompressor eine Garantie von:

- 2 Jahre ab Lieferdatum.

Wenn Gewährleistungsansprüche gestellt werden, muss sich der Kompressor im Originalzustand befinden.

Die Garantie schliesst Schadenersatzforderungen jeglicher Art aus; sie beschränkt sich auf Verarbeitungs- und Konstruktionsfehler und den unentgeltlichen Ersatz all jener Teile, welche sich als schadhaft erweisen sollten. **In der Garantie sind Verschleissteile, Arbeits- und Reisezeit sowie Transportkosten nicht inbegriffen und werden in Rechnung gestellt.** Ein Garantieanspruch besteht nicht für Beanstandungen, welche auf unsachgemässe Installation und Handhabung oder Verwendung von falschen, beschädigten oder fehlerhaften Zubehöerteilen zurückzuführen sind. Ebenfalls wird eine Haftung abgelehnt für Defekte, die auf mangelnde, unsachgemässe Wartung, zu hohen Betriebsdruck oder Überbeanspruchung der Geräte zurückzuführen sind. **Bei Geräten, welche abgeändert wurden oder an denen bereits eigenhändige Reparaturversuche vorgenommen wurden, entfällt jeder Garantieanspruch.**

Nous vous remercions pour votre confiance en nos produits. Lisez d'abord les instructions de service avant l'emploi du compresseur. Ce mode d'emploi avec les instructions de service contient des indications importantes pour un fonctionnement sûr et sans pannes de votre compresseur. Gardez à cet effet ces instructions toujours à portée de main.

Instructions générales

Nous recommandons de faire exécuter les contrôles, ajustages et travaux d'entretien toujours par la même personne ou son remplaçant. Ces travaux doivent être documentés dans un carnet d'entretien. Lors de questions, veuillez indiquer le numéro de série, le numéro d'article et la désignation du compresseur.

Utilisation du mode d'emploi

Afin d'en rendre la lecture rapide et pratique, nous utilisons des symboles pour les informations importantes et pratiques.

Ces symboles sont placés à côté des passages de texte (s'ils se réfèrent seulement au texte), à côté d'illustrations (s'ils se réfèrent aux dessins) ou au haut d'une page (s'ils se réfèrent au contenu de toute la page).

Si le compresseur est utilisé en dehors de la Suisse, d'autres prescriptions légales que les prescriptions décrites dans cet mode d'emploi (se référant p.ex. au branchement électrique ou des ordonnances concernant la sécurité) peuvent être en vigueur

Attention: Prêtez toute votre attention à ces symboles!

Signification des symboles



Lire les instructions!

L'opérateur (le propriétaire / le responsable) est obligé de tenir compte des instructions et d'instruire tous les utilisateurs de ce compresseur selon les instructions de service.



Attention!

Ce symbole caractérise des descriptions importantes, des conditions dangereuses, des risques de danger respectivement des indications de sécurité.

Le compresseur est contrôlé par Prematic AG et est emballé avec soin. Malgré cela, des dommages dus au transport ne peuvent pas être exclus. Prenez votre temps pour faire un bref contrôle visuel du compresseur avant sa mise en marche.

Attention:

- Informez-vous, avant de travailler avec le compresseur, comment il peut être arrêté rapidement et comment il se laisse entièrement vider de son contenu d'air comprimé.
- Le contrôle de l'équipement du compresseur (du réservoir) doit être exécuté par l'opérateur avant la mise en marche (point 13, *Mise en service*).
- Monter les amortisseurs de vibrations sur les pieds du réservoir (point 13.2, *Montage des amortisseurs de vibrations*).
- Fusibles requis: voir Données techniques
- Veiller à une ventilation suffisante du compresseur.
- Vérifier le niveau d'huile avant chaque mise en marche.
- Un contrôle du sens de la rotation (le ventilateur doit tourner dans la direction indiquée par la flèche sur la protection de courroie) est absolument impératif avant chaque mise en marche sur un réseau électrique à courant continu inconnu.
- **Prendre en considération les indications de sécurité (point 11)!**

9. Données techniques

Volume engendré (puissance aspirée):	690	l/min
Débit effectif:	545	l/min
Tension:	400	V
Fusibles requis (à action retardée):	20	A
Capacité du moteur:	5,5	kW
Vitesse de rotation maxi:	1020	U/min
Pression nominale:	14	bar
Capacité du réservoir:	200	l
Surpression maxi admise du réservoir:	15	bar
Quantité d'huile (huile minérale P30)	1,34	l
Niveau sonore L _{PA1} (selon DIN 45 635 T 13; distance 1 m)	80	dB (A)
Dimensions: longueur x largeur x hauteur:	122x58x120	cm
Poids:	185	kg

10. Emploi

Ce compresseur est un compresseur à piston, lubrifié par huile, propre pour la production et l'accumulation d'air comprimé (voir point 12, *Fonctionnement du compresseur*).

11. Indications de sécurité



Protégez-vous et votre environnement des risques d'accident par des mesures de précaution adéquates et observez les indications suivantes dans votre propre intérêt :

- L'opérateur doit assurer le fonctionnement conforme.
- Tenir éloignés les enfants et animaux domestiques du rayon de fonctionnement.
- Le compresseur ne doit être servi et entretenu que par des personnes instruites. Les réparations ne doivent être réalisées que par un personnel qualifié (Prematic AG ou son partenaire de service après-vente).
- Aucune manipulation, réparation d'urgence ou travaux non appropriés ne doivent être exécutés sur le compresseur.
- Ne pas démonter ou manipuler les dispositifs de sécurité. Ne pas modifier la pression de purge de la soupape de sécurité, ajustée à l'usine.
- Transporter le compresseur toujours en état sans pression. L'appareil ne doit pas être exposé à une inclinaison supérieure à 15°. **Risque de basculement!**
- L'aggrégat et la conduite forcée se chauffent lors du fonctionnement du compresseur **Attention, risque de brûlures!**
- **Important lors de tous les travaux d'entretien ou de réparation:**
Avant de commencer les travaux, placer le commutateur sur arrêt, interrompre l'alimentation en courant électrique et purger (vider) le compresseur entièrement (p. ex. en branchant une soufflette sur une des sorties d'air du compresseur et purger sans diriger le pistolet sur des personnes ou des animaux).
- **Les travaux sur la partie électriques ne doivent être exécutés que par un électricien qualifié.**
- Ne pas utiliser le câble électrique à des fins non-conformes (ne pas arracher la fiche de la prise de courant, protéger le câble électrique de la chaleur, des huiles et des arêtes vives).

- Ne pas utiliser le compresseur dans des secteurs comportant des risques d'explosion.
- Veiller à ne pas aspirer des gazes inflammables, corrosifs ou toxiques.
- N'employer que des pièces de rechange d'origine.
- Attention, lors de la marche, des problèmes de communication sont possibles à proximité immédiate du compresseur en raison du bruit.
- Prendre en considération les prescriptions légales lors de l'élimination du condensat.
- L'élimination de l'appareil doit être effectué selon les prescriptions en vigueur.
- **Les réservoirs à air comprimé ne doivent pas dépasser régulièrement une fluctuation de pression delta-p de 20 % de la pression de service maximale (p.ex. Pression max. du compresseur 10 bar = delta-p max. 2 bar).** En cas d'une fluctuation de pression trop grande, une rupture à la fatigue peut arriver aux cordons de soudure. Dans ce cas, le réservoir à air comprimé doit être spécialement construit pour une fluctuation de pression plus élevée.

12. Fonctionnement du compresseur

Le moteur électrique est relié à l'agrégat du compresseur par e courroie trapézoïdale. L'air ambiant est aspiré par le filtre d'aspiration d'air, qui sert également d'amortisseur de bruit, et est comprimé dans le cylindre

L'air comprimé passe par la soupape de pression montée dans la culasse dans la conduite forcée et s'écoule ensuite dans le réservoir en passant par la soupape de retenue. Le nombre de cycles opérationnels (enclenchements/déclenchements) dans le cadre du processus automatique peut être de l'ordre de 3 à 10 cycles par heure.

Le rapport entre la période de fonctionnement et les temps d'arrêt de l'agrégat du compresseur doit être de 50 : 50 maximum.

Le compresseur s'arrête après avoir atteint la pression maximale. Dès que la pression tombe au niveau de la pression d'enclenchement, le compresseur se remet en marche automatiquement. Ce processus est commandé automatiquement par le pressostat.

13. Mise en service

Travaux à exécuter avant la première mise en marche:

- Garder le matériel d'emballage à un endroit approprié pour un transport éventuel, au moins durant la période de garantie. Ceci facilite au besoin l'envoi au partenaire du service après-vente. Remettez ensuite le matériel d'emballage à l'entreprise ou à l'autorité compétente.
- Faire un contrôle visuel du compresseur. Lire attentivement les instructions de service et tout particulièrement les indications de sécurité.
- Monter les amortisseurs de vibrations (point 13.2, *Montage des amortisseurs de vibrations*).
- Contrôler le raccordement électrique (point 13.3, *Raccordement électrique*).
- Contrôler le niveau d'huile (point 14.3, *Contrôle du niveau d'huile et vidange d'huile*).

13.1 Emplacement

Le compresseur doit être placé dans un endroit frais, sans poussière, sec et bien aéré. La température ambiante ne doit pas être inférieure à +5 °C et ne doit pas dépasser +35 °C. L'appareil n'est pas prévu pour un emploi à l'extérieur. **(Protection contre l'humidité)**

Il est défendu d'aspirer des gaz inflammables.

Eviter de poser le compresseur à proximité d'appareils et de conduites radiantes. Prévoir éventuellement une aération du local concerné. Afin d'assurer un refroidissement suffisant du compresseur, il est nécessaire de placer le ventilateur à une distance d'env. 30 cm de la paroi et 40 cm du plafond ainsi qu'un passage d'au moins 1 m reste libre à l'avant du compresseur.

Il n'est pas nécessaire de placer le compresseur sur un socle. L'encombrement doit cependant être parfaitement nivelé. Les réservoirs doivent être placés de manière à pouvoir être contrôlés de tous les côtés et être d'un accès facile pour le contrôle intérieur. La plaquette signalétique doit être bien visible.

13.2 Montage des amortisseurs de vibrations

Soulever le compresseur à l'aide d'un élévateur à fourche ou d'une grue. S'assurer auparavant que le dispositif de levage soit suffisamment puissant pour soulever le compresseur. Le poids du compresseur est mentionné sous le point 9, *Données techniques*.

13.3 Raccordement électrique

Comparer la tension du réseau avec les indications de la plaquette signalétique. Si ces données ne sont pas conformes, veuillez nous contacter.

Contrôler avant la mise en marche que les conditions du réseau et l'alimentation électrique correspondent aux prescriptions en vigueur.



Lors de l'utilisation d'un câble de prolongement les points suivants sont à observer:

- Section de conducteur: **min. 4,0mm²**
- Fusibles requis: **20 A**

Le compresseur est mis en marche ou arrêté avec le commutateur du pressostat.

Les travaux sur la partie électrique ne doivent être exécutés que par un électricien qualifié.

Contrôler le sens de rotation lors de chaque branchement à une prise de courant triphasée "étrangère".

Si le sens de rotation du ventilateur ne correspond pas à la direction indiquée par la flèche sur la protection de courroie, un électricien qualifié doit inverser deux phases sur le raccordement électrique.

Un refroidissement suffisant n'est garanti que si le compresseur tourne dans la bonne direction.

Le compresseur est équipé d'un disjoncteur-protecteur incorporé dans le pressostat. En cas de dérangement (en cas de surchauffe p.ex.!) le disjoncteur-protecteur interrompt l'arrivée de courant.

Dans ce cas:

- Attendre un instant.
- Enclencher à nouveau le compresseur.

Si le disjoncteur-protecteur se déclenche à nouveau:

- Couper l'arrivée de courant.
- Contacter le plus proche service après-vente.

Le compresseur est équipé d'une décharge de pression automatique. En atteignant la pression de compression finale dans le réservoir (voir point 9, *Données techniques*), le moteur électrique s'arrête automatiquement.

La conduite forcée entre l'agrégat du compresseur et la soupape de retenue est alors purgée. Ainsi, un nouveau démarrage du compresseur est assuré.

Important: Cette décharge de pression automatique ne fonctionne pas, si le compresseur est arrêté en retirant la fiche de raccordement au réseau pendant la marche. Dans ce cas, le commutateur du pressostat doit être actionné avant la remise en marche. Ainsi la décharge est à nouveau activée. Cet effet se produit également lors de chutes de tension du réseau.

13.4 Soutirage d'air comprimé

Le réservoir du compresseur doit être équipé d'un robinet à bille. Le raccordement entre le robinet à bille et le réseau de tuyaux ou au sécheur d'air par réfrigération doit être exécuté au moyen d'un tuyau flexible.

13.5 Mise hors service et conservation

Si le compresseur est mis hors service pour une période plus longue, un traitement intérieur préservatif est nécessaire. Ceci est également nécessaire si le compresseur sortant d'usine ne va être mis en service que plus tard (plus d'une année).

Procéder de la manière suivante:

1. Laisser chauffer le compresseur.
2. Vider entièrement l'huile du compresseur (prendre soin d'une élimination écologique conforme de l'huile).
3. Remplir avec une l'huile anticorrosive (viscosité SAE 30).
4. Laisser le compresseur marcher env. 10 minutes.
5. Enlever le filtre d'aspiration.
6. Donner un peu d'huile anticorrosive dans l'orifice d'aspiration.
7. Vider l'huile anticorrosive.
8. Remonter le filtre d'aspiration et le fermer de manière étanche à l'eau avec une bande adhésive.
9. Evacuer le condensat (voir point 14.4, *Condensat*).
10. Décharger la pression résiduelle à l'aide du robinet à bille, fermer à nouveau le robinet à bille.
11. Entreposer le compresseur au sec (pas de variations de température).

Important, à ne pas oublier:

Remplir d'huile de compresseur (voir point 14.3, *Contrôle du niveau d'huile et vidange d'huile*) lorsque le compresseur est à nouveau repris en service. Contrôler tous les raccordements. Lors d'un positionnement à un nouvel emplacement, un nouveau contrôle d'installation doit suivre (voir point 13, *Mise en marche*).

Observer les indications de sécurité (point 11, *Indications de sécurité*).

14. Entretien

Observer les indications d'entretien suivantes et le tableau d'entretien point 21, afin de créer pour votre compresseur les meilleures conditions pour une longévité élevée et un fonctionnement sans perturbations.



Attention:

Avant tout entretien ou l'élimination de pannes, le compresseur doit être mis hors circuit. Couper ensuite le courant et purger (vider) entièrement le compresseur (p. ex. en branchant une soufflette sur une des sorties d'air du compresseur et purger sans diriger le pistolet sur des personnes ou des animaux.

Observer les indications de sécurité (point 11, *Indications de sécurité*).

14.1 Intervalles d'entretien

>> voir tableau d'entretien point 21

Les intervalles d'entretien sont valables pour des conditions d'opération "normales" (température ambiante, humidité atmosphérique et charge). Les intervalles d'entretien se réduisent en cas de conditions d'opération extrêmes. Veiller à ce que les ailettes de refroidissement du cylindre, de la culasse du cylindre et du radiateur secondaire sont propres et exemptes poussière.

Après une durée de service de 50 heures environ, tous les vissages doivent être ajustés, tout particulièrement les vis de culasse (couple de serrage 45 Nm (M8)).

14.2 Filtre d'aspiration

>> voir tableau d'entretien point 21

Le nettoyage efficace de l'air environnant aspiré est une des conditions les plus importantes pour une longévité élevée du compresseur. L'élément du filtre d'aspiration **doit être nettoyé env. toutes les 50 heures** ou être échangé au besoin.

Important! Ne jamais utiliser le compresseur sans filtre d'aspiration! Un contrôle régulier du filtre d'aspiration est particulièrement important lors de travaux de peinture ou de meulage.

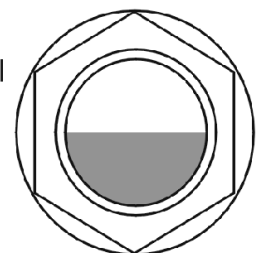
14.3 Contrôle du niveau d'huile et vidange d'huile

>> voir tableau d'entretien point 21

Contrôle du niveau d'huile:

Contrôler le niveau d'huile du voyant d'huile avant chaque mise en marche. Le niveau d'huile de l'agrégat est optimal lorsqu'il se trouve entre la marque minimale et la marque maximale du voyant (voir la figure à droite).

Maximal
Optimal
Minimal



Vidange d'huile:

>> voir tableau d'entretien point 21



Attention, risque de brûlures par l'huile chaude! (voir absolument point 14, *Entretien*)

- Laisser chauffer le compresseur;
- Déconnecter le compresseur. Couper ensuite le courant au moyen du commutateur principal (à commander séparément);
- Préparer un récipient collecteur pour l'huile usée;
- Enlever le bouchon de remplissage d'huile;
- Dévisser la vis de vidange d'huile;
- Vidanger entièrement l'huile usée.

Lors de conditions d'utilisation défavorables, il est possible que de l'eau condensée se mélange à l'huile. Ceci se laisse reconnaître à la coloration laiteuse de l'huile. Dans ce cas l'huile doit être vidangée immédiatement! Veiller à une élimination écologique de l'huile.

Important: Ne jamais mélanger une huile synthétiques avec une huile minérale! Eviter absolument un trop-plein.

Consulter le point 9, *Données techniques*, au sujet du premier remplissage et la quantité d'huile nécessaire.

14.4 Condensat

>> voir tableau d'entretien point 21



Attention: L'huile émulsionnée dans le condensat est une substance nuisible à la qualité de l'eau. Tenez compte des prescriptions légales concernant l'élimination.

La quantité de condensat collecté dépend de la charge et de la température environnante du compresseur.

Réservoir:

Le condensat se dépose au fond du réservoir et doit être régulièrement purgé. Ouvrir à cet effet le purgeur et vidanger le condensat sous pression.

14.5 Courroie trapézoïdale

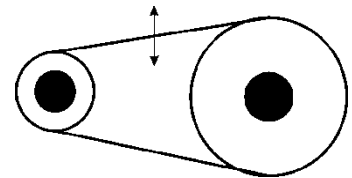
>> voir tableau d'entretien point 21



Attention: Déconnecter le compresseur. Couper ensuite le courant!

Contrôle de la tension de la courroie trapézoïdale:

Enlever la protection de courroie. Essayer de faire bouger la courroie trapézoïdale comme indiqué par la flèche sur la figure à droite. Une liberté de mouvement de 1,5 cm correspond à une tension optimale.



Ajustage de la tension de la courroie trapézoïdale:

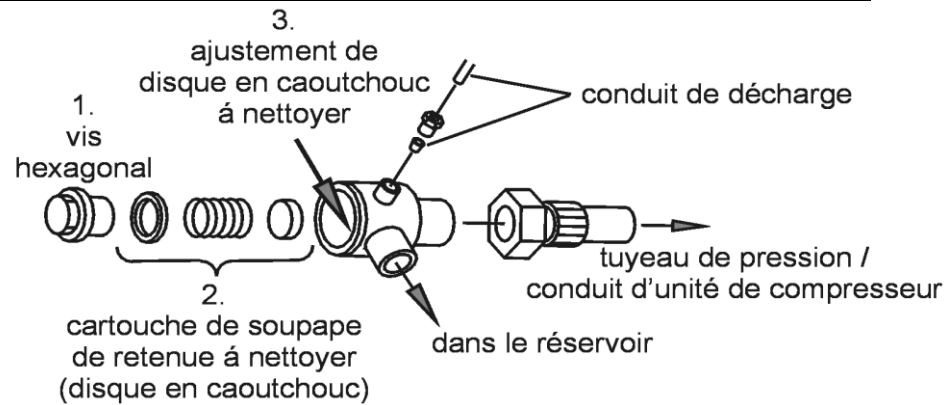
An cas de non-conformité de la tension, desserrer les quatre vis maintenant le moteur électrique sur la console. Le moteur entier se laisse alors déplacer sur les trous oblongs permettant un ajustage progressif. Resserrer les vis. Remonter également la grille de protection de la courroie trapézoïdale.

14.6 Soupape de retenue



>> voir tableau d'entretien point 21

Attention: Vider entièrement le compresseur y compris le réservoir, avant d'ouvrir la soupape de retenue (voir point 14, *Entretien*)!



Si la membrane en caoutchouc de l'élément de la soupape de retenue est trop usée, il est nécessaire d'échanger l'élément tout entier.

Si le siège de la membrane en caoutchouc dans la soupape de retenue ne peut plus être nettoyé, il est nécessaire d'échanger la soupape de retenue complète.

15. Recherche de défauts A – L

Attention: Observer en tous cas les indications de service du point 14, *Entretien!*

Défectuosités constatées et causes possibles	Mesures à prendre:
A. Le compresseur ne démarre pas lors la mise en marche	
- La pression du réservoir est plus élevée que la pression d'enclenchement:	- Réduire la pression du réservoir jusqu'au niveau du démarrage automatique du pressostat
- Défectuosité dans le raccordement électrique:	- Contrôler le raccordement électrique (uniquement par un électricien qualifié)!
- Le disjoncteur-protecteur (dans le pressostat) s'est déclenché :	- Déconnecter le compresseur, attendre un instant. Remettre en marche le compresseur. Si le disjoncteur-protecteur déclenche à nouveau, contacter le service après-vente.
- Pressostat défectueux:	- Changer le pressostat (uniquement par un électricien qualifié)!
B. Atteignant la pression de la mise en marche, le compresseur démarre pour un instant ou il ronronne seulement pour se déclencher automatiquement:	
- Le câble de raccordement au réseau est trop long ou la section des conducteurs est trop faible:	- Contrôler la longueur du câble de raccordement au réseau et la section des conducteurs - (voir point 13.3, <i>Raccordement électrique</i>).
C. Le compresseur fonctionne continuellement:	
- Le filtre d'aspiration est fortement encrassé:	- Nettoyer ou remplacer le filtre d'aspiration.
- La consommation d'air des outils et appareils pneumatiques utilisés sur le réseau d'air comprimé est trop élevée:	- Contrôler la consommation d'air des outils et appareils. Contacter un commerce spécialisé en air comprimé.
- Fuite au compresseur:	- Localiser la fuite, informer le service après-vente.
- Beaucoup de condensat dans le réservoir:	- Purger le condensat par l'intermédiaire du purgeur - (voir point 14.4, <i>Condensat</i>).
- Le réseau d'air comprimé n'est pas étanche:	- Contrôler le réseau d'air comprimé, étancher la fuite.

Attention: Observez en tous les cas les indications de service du point 14, *Entretien!*

Défectuosités constatées et causes possibles:	Mesures à prendre:
D. Déclenchements multiples du disjoncteur-protecteur	
- Une des phases du réseau électrique est défectueuse:	- Contrôler le raccordement électrique (uniquement par un électricien qualifié)!
E. En fonction, de l'air comprimé s'échappe de la soupape de décharge	
- La soupape de décharge n'est pas étanche:	- Nettoyer ou remplacer la soupape de décharge.
F. De l'air comprimé s'échappe de la soupape de décharge sous le pressostat jusqu'au point de la pression d'enclenchement.	
- L'élément de la soupape de retenue n'est pas étanche ou est défectueux:	- Nettoyer ou remplacer la soupape de retenue. Attention: Le réservoir est sous pression; purger auparavant (voir point 14.6, <i>Soupape de retenue</i>)!
G. Le compresseur démarre souvent:	
- Beaucoup de condensat dans le réservoir:	- Vidanger le condensat (Veiller à une élimination conforme à l'environnement).
- Compresseur surchargé:	- Voir point C.
H. La soupape de sécurité sur le réservoir fuit:	
- La pression de déclenchement sur le pressostat est plus élevée que la pression maxi au réservoir.	- Baisser la pression de déclenchement ou remplacer le pressostat (uniquement par un électricien qualifié)!
- Soupape de sécurité défectueuse:	- Contacter le service après-vente ou remplacer la soupape de sécurité
I. La soupape de sécurité sur la culasse de cylindre se fuit:	
- Le joint ou la plaque de soupapes sont défectueux	- Remplacer les pièces défectueuses
J. L'agrégat du compresseur devient trop chaud:	
- La ventilation n'est pas suffisante:	- Une aération suffisante doit être garantie (distance minimale du mur 40 cm).
- Le sens de rotation du ventilateur est faux:	- Changer les phases sur le réseau (voir point 13.3, <i>Raccordement électrique</i>).
- Ailettes de refroidissement du cylindre polluées:	- Nettoyer les ailettes de refroidissement du cylindre.

Attention: Observez en tous cas les indications de service du point 14, *Entretien!*

Défectuosités constatées et causes possibles:	Mesures à prendre:
K. Le niveau d'huile monte sans qu'un plein d'huile n'a été fait.	
- Le condensat s'accumule dans l'huile:	- Le compresseur est surdimensionné (contacter le service après-vente).
L. Bruits de roulement inhabituels:	
- La courroie trapézoïdale ou la poulie de la courroie frottent sur la grille de protection de la courroie: - La courroie trapézoïdale patine:	- Déceler l'endroit du contact et supprimer la défectuosité. - Ajuster la tension de courroie trapézoïdale (voir point 14.5, <i>Courroie trapézoïdale</i>).

16. Conditions de garantie

La base de tout recours en garantie est le contrat de vente. Les dommages causés par un traitement non conforme du compresseur sont exclus de la garantie. Lors de questions, veuillez indiquer les caractéristiques qui se trouvent sur la plaquette signalétique du compresseur. Prematic AG octroie une garantie de :

- 2 années à partir de la date de livraison.

En cas de recours à la garantie, le compresseur doit se trouver dans son état d'original.

La garantie exclut les exigences de dommages-intérêts de tout genre; elle se limite à des vices de construction et de traitement et au remplacement gratuit de toutes les pièces qui devraient s'avérer être défectueuses. **Les pièces d'usure, le temps de voyage et de travail ainsi que les frais de transport ne sont pas compris dans la garantie et sont facturés.** Aucune prétention de garantie n'est possible pour les contestations dues à une installation ou une manipulation inappropriée, l'utilisation d'accessoires inadéquats, endommagés ou défectueux. Toute responsabilité sera également déclinée lors de défectuosités dues à un entretien inadéquat ou manquant, à une pression de service trop élevée ou à la surcharge des appareils. **Toute exigence de garantie est supprimée pour les appareils qui ont été modifiés ou sur lesquels des tentatives de réparation personnelles ont été entreprises.**

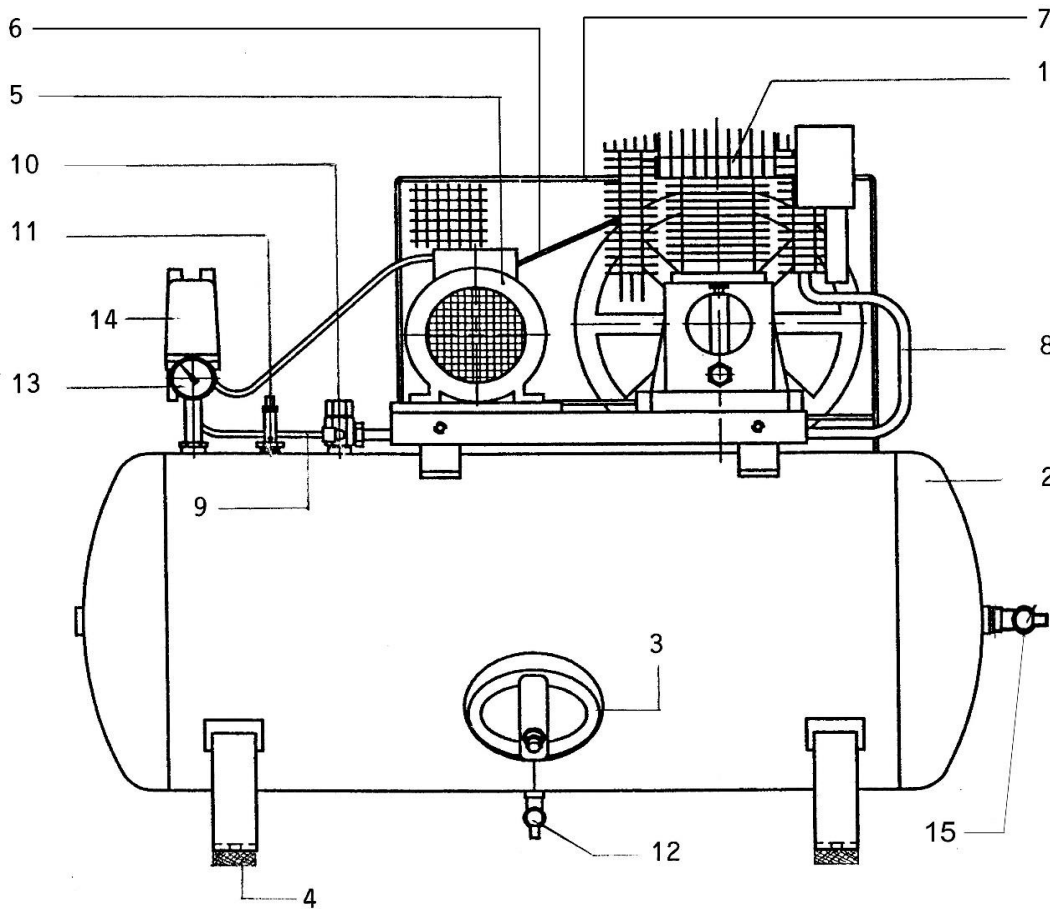
17. Ersatzteilliste / Liste des pièces de rechange PAKO 692/200/14

Ersatzteilliste/Liste des pièces de rechange

692/200/14

Änderungen vorbehalten/Sous réserve de changements

erstellt am: 9.2012



Pos.	Art.Nr. / No.d'Art.	Bezeichnung	Désignation	Stk/Qt.
1	BK 119	Kompressorblock	Bloc compresseur	1
1.1	113 178 013	Ansaugfilter-Einsatz	Element filtrant	1
2	K 3029.01	Druckluftbehälter 200 l, 15 bar	Réservoir 200 l, 15 bar	1
3	K 31591	Handlochdichtung	Joint pour le trou de main	1
4	K 2998.10	Gummielment	Amortisseurs de vibrations	4
5	K 31523.1	Elektromotor 5,5 kW	Moteur électrique 5,5 kW	1
5.1	K 31710-132128	Motorscheibe 132	Poulie 132	1
6	K 31810-1500	Keilriemen SPZ 1500	Courroie trapézoïdale SPZ 1500	1
7	K 31617	Riemenschutz	Protection de courroie	1
8	A 1393-3	Druckleitung 18x1020	Conduite forcée complète 18x1020	1
8.1	A 1154-4	Nippel GE18-LR 1/2" (nicht abgebildet)	Raccord GE18-LR 1/2 (pas illustré)	1
9	K 2981-231	Magnet-Entlastungsventil	Soupapes de décharge magnétiques	1
10	K 2709.01	Rückschlagventil	Soupape de retenue	1
10.1	K 2709/51	RV-Einsatz	Insert de soupape	1
10.2	A 1385-4	Nippel GA18-L-R1/2" IG (nicht abgebildet)	Embout GA18-L-R1/2" IG (pas illustré)	1
11	K 2750-15	Sicherheitsventil 1/2"-15 bar	Soupape de sécurité 1/2"-15 bar	1
12	K 2870	Ablassventil	Purgeur manuel	1
13	K 2614-25R14	Manometer	Manomètre	1
14	MDR 5/16	Druckschalter	Pressostat	1
14.1	MDR 5/52	Haube ohne Tasten	Capot	1
14.2	MDR 5/54	Membrane	Membrane	1
15	K 2808.05	Kugelhahn 1/2"	Robinet 1/2"	1
	K 3001	Oel P30, 2 Liter	Huile P30, 2 litres	1
		Ölinhalt	Contenue d'huile	1.34lt

18. Ersatzteilliste / Liste des pièces de rechange BK 119

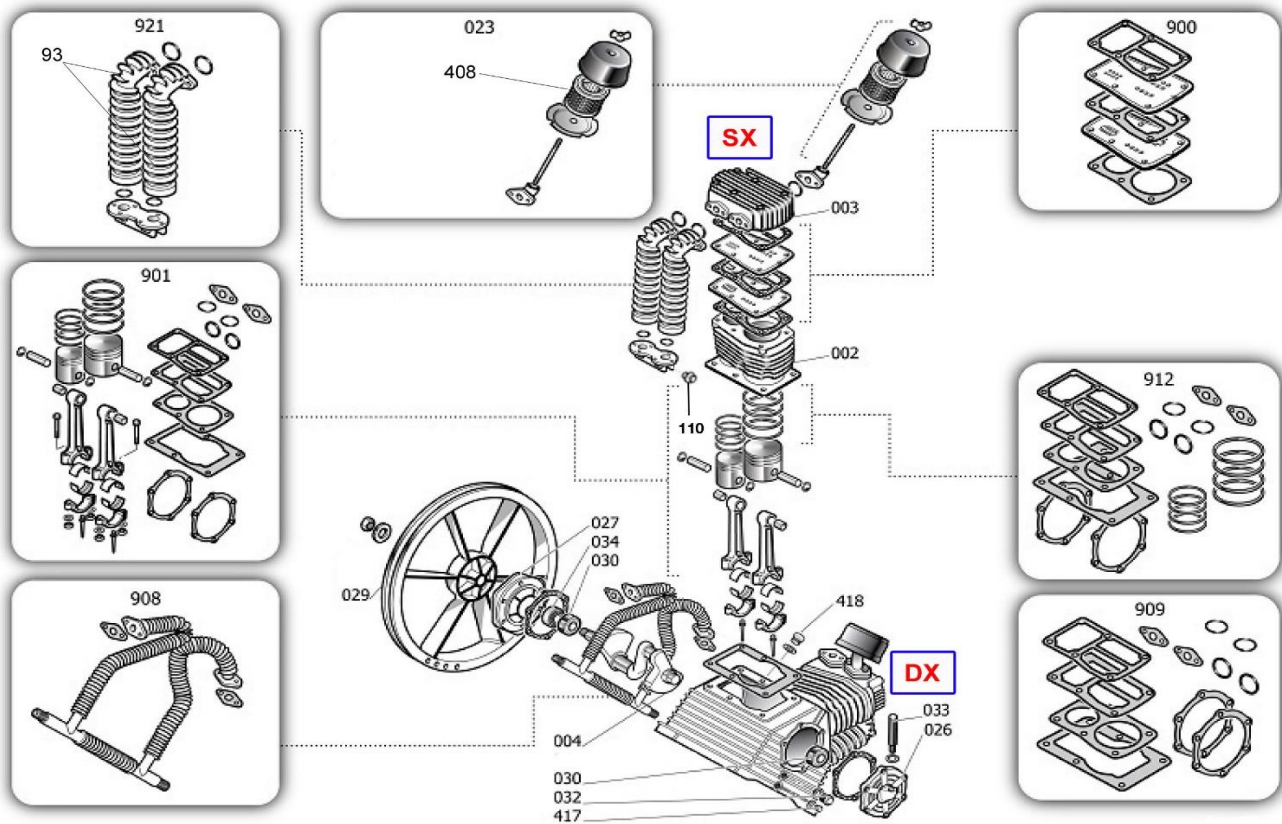
Ersatzteilliste/Liste des pièces de rechange

BKV 30

Code: SN000C

Änderungen vorbehalten/Sous réserve de changements

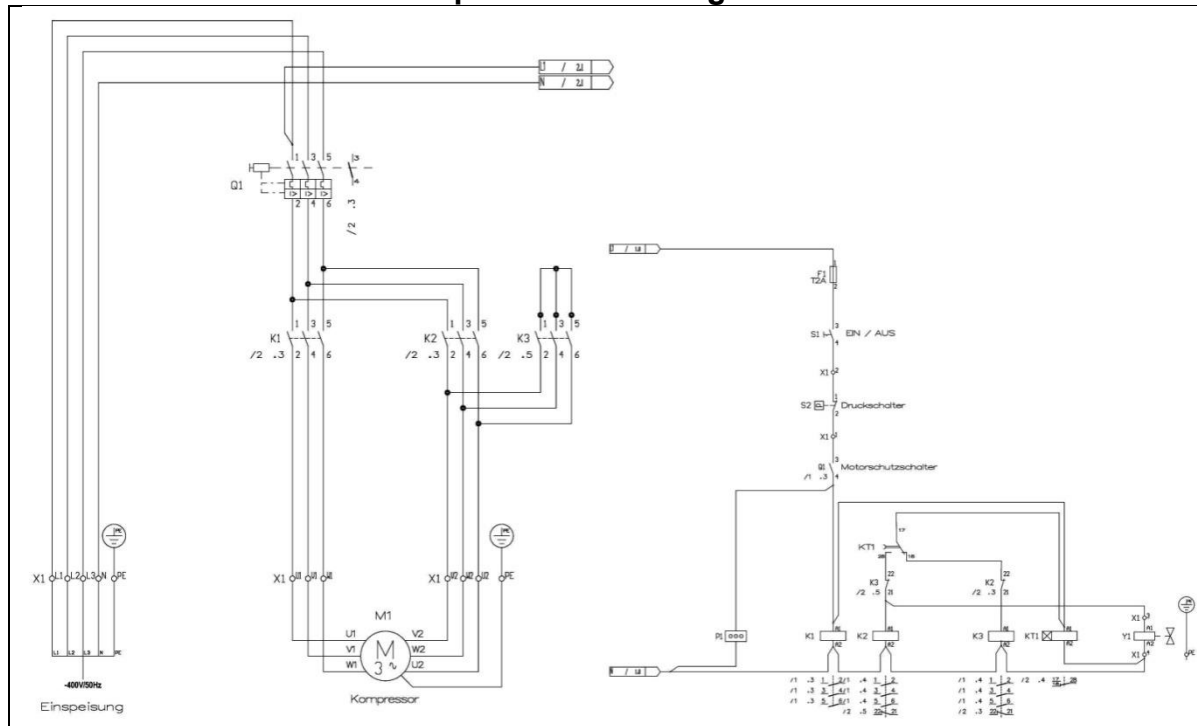
erstellt am: 4.2018



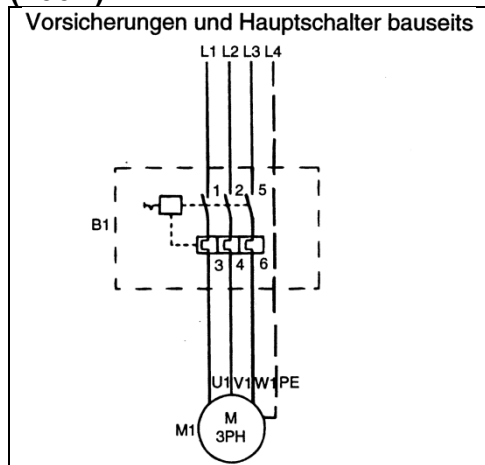
Pos.	Art.Nr. / No.d'Art.	Bezeichnung	Désignation	Stk/Qt.
2	316 020 20	Zylinder	Cylindre	2
3	SN61400	Zylinderkopf	Culasse	2
23	SL81000	Ansaugfilter kpl.	Filtre d'aspiration cpl.	2
26	304 043 30	Lagerdeckel	Couvercle	1
27	304 043 20	Lagerdeckel	Couvercle	1
29	310 037 60	Schwungrad	Volant	1
30	6209	Kugellager	Roulement	2
32	170 080 10	Ölschauglas	Temoin d'huile	1
33	365 071 00	Entlüftung mit Ölbrecher 1/2"	Décharge d'huile 1/2"	1
34	303 037 30	Wellendichtung 65x45x10	Bague détachéité 65x45x10	1
93	SL70101	Zwischenkühler	Collecteur intermedier	4
110	K 2737-04	Sicherheitsventil 1/4" 4,0bar	Soupape de securité 1/4" 4,0bar	2
408	356 023 80	Ansaugfilter-Einsatz	Element filtrant	2
417	365 311 40	Ölablassschraube mit Dichtung	Vis de décharge d'huile avec joint	1
900	SN40100	Ventilplatte kpl. inkl. Ventillamellen und Kopfdichtungen SX	Plaque de soupape cpl. incl. joints de culasse SX	1
900	SN40101	Ventilplatte kpl. inkl. Ventillamellen und Kopfdichtungen DX	Plaque de soupape cpl. incl. joints de culasse DX	1
901	9434B20	Kolben Reparatursatz SX	Piston-Jeu de reparation SX	1
901	9434B27	Kolben Reparatursatz DX	Piston-Jeu de reparation DX	1
909	325 480 00	Dichtungssatz	Jeu de joints	1
912	9434C19	Reparatursatz Kolbenringe/Dichtungen	Jeu de segments/joints	2
921	9434D03	Zwischenkühler Reparatursatz	Radiateur intermedier jeu de reparation	2
	K 3002	Öl P30, 5 Liter	Huile P30, 5 litres	1
		Ölinhalt	Contenue d'huile	3.1lt

19. Anschluss-Schema / Modèle de raccordement

Sterndreieckschalter / Interrupteur étoile-triangle







Direktanlauf / Démarrage direct (400V)



20. Bemerkungen / Remarques

22. Bedeutung der Symbole / Signification des symboles

	Der Betreiber (Besitzer / Verantwortliche) ist verpflichtet die Bedienungsanleitung zu beachten und alle Anwender dieses Gerätes gemäß der Bedienungsanleitung zu instruieren.	L'opérateur (le propriétaire / le responsable) est obligé de tenir compte des instructions et d'instruire tous les utilisateurs de ce compresseur selon les instructions de service.
	Warnung: automatischer Anlauf des Gerätes!	Attention: l'appareil démarre automatiquement!
	Warnung vor heißer Oberfläche	Attention: Surface chaude!
	Warnung vor gefährlicher elektrischer Spannung	Attention: Tension électrique

23. **Konformitätserklärung /
declaration de conformité**

EG / EC / UE
KONFORMITÄTSERKLÄRUNG
DECLARATION OF CONFORMITY
DÉCLARATION DE CONFORMITÉ

Wir
We
Nous

Prematic AG

(Name des Herstellers) (supplier's name) (nom du fournisseur)

Märwilerstrasse 43
CH-9556 Affeltrangen (Schweiz)

(Anschrift) (address) (adresse)

erklären in alleiniger Verantwortung, dass das Produkt
declare under our sole responsibility that the product
déclarons sous notre seule responsabilité que le produit

Druckluft-Kolbenkompressor
692/200/14
Baujahr 2025

(Art der Produkts, Modell, Baujahr, evtl. Seriennummer;)
(Type of product, model, year of production, ev. serial number)
(Type du produit, modèle, année de production, ev. no de série)

konform ist mit den Anforderungen der Richtlinien,
is conform to the provisions of directives,
est conforme aux exigences des directives,

EU-Maschinenrichtlinie 2006/42/EG
EU-Richtlinie Elektromagnetische Verträglichkeit 2014/30/EU

gestützt auf die folgenden Normen,
based on the following standards,
basé aux normes suivants,

EN ISO 12100:2011; EN 60204-1:2018; EN 1012-1:2010
EN 61000-6-2:2005; EN 61000-6-3:2007+A1:2011; Elektromagnetische Verträglichkeit (EMV)

(Titel und/oder Nummer sowie Ausgabedatum der Norm(en) oder der anderen normativen Dokument(e)
(Title and/or number and date of issue of the standard(s) or other normative document(s)
(Titre et/ou no. et date de publication de la (des) norme(s) ou autre(s) document(s) normatif(s))

Affeltrangen, 07.2019

(Ort und Datum der Ausstellung)
(Place and Date of issue)
(Lieu et date)

Daniel Frefel

(Name und Unterschrift oder gleichwertige Kennzeichnung des Befugten)
(name and signature or equivalent marking of authorized person)
(nom et signature du signataire autorisé)

Ebenfalls verantwortlich für die technische Dokumentation.
Likewise responsible for the technical documentation.
Egalement responsable pour la documentation technique.

