

# PNEUMATIK VON PREMATIC



Zylinder, Ventile, Zubehör,  
Sonderanfertigungen,  
Baugruppenmontagen  
und Systemlösungen

Bei uns sind Sie an der  
richtigen Adresse

**prematic**  
DRUCKLUFT-TECHNIK

# Standardsortiment

Ihren Pneumatikbedarf decken wir vollumfänglich ab:

## Zylinder

- Normzylinder mit Profilrohr
- Rundbauzylinder
- Kompaktzylinder
- kolbenstangenlose Zylinder



## Ventile

- mechanisch betätigt
- elektrisch betätigt
- pneumatisch betätigt



## Luftaufbereitung

- Druck-/Filterregler
- Öler
- Mikrofilter
- Absperr-/Softstartventile
- Druckschalter



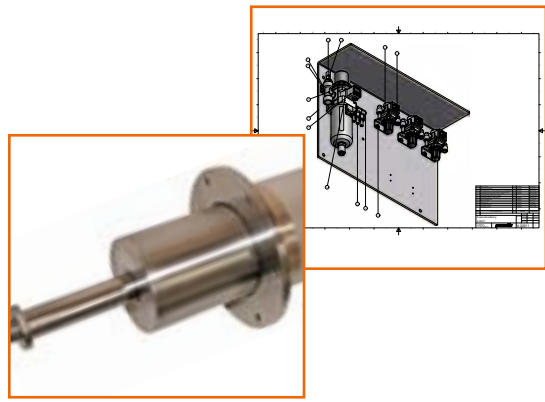
## Luftverteilung

- Verschraubungen
- Funktionsverschraubungen
- Schläuche



# Kundenspezifische Lösungen/Engineering

Alles aus einer Hand. Mit über 50 Jahren Erfahrung setzen wir Ihre Idee vom Pflichtenheft, über die Entwicklung/Konstruktion, die Produktion bis zur Endmontage um.



# Eigene Fertigung

In unserer eigenen Werkstatt fertigen wir verschiedenste Teile für Standard- oder kundenspezifische Produkte. Wir führen auch Lohnarbeiten aus. Dank modernsten CNC-Fräs- und Drehmaschinen, gepaart mit dem Know-how unserer Mitarbeiter und Mitarbeiterinnen, liefern wir Ihnen höchste Qualität und Prozesssicherheit.



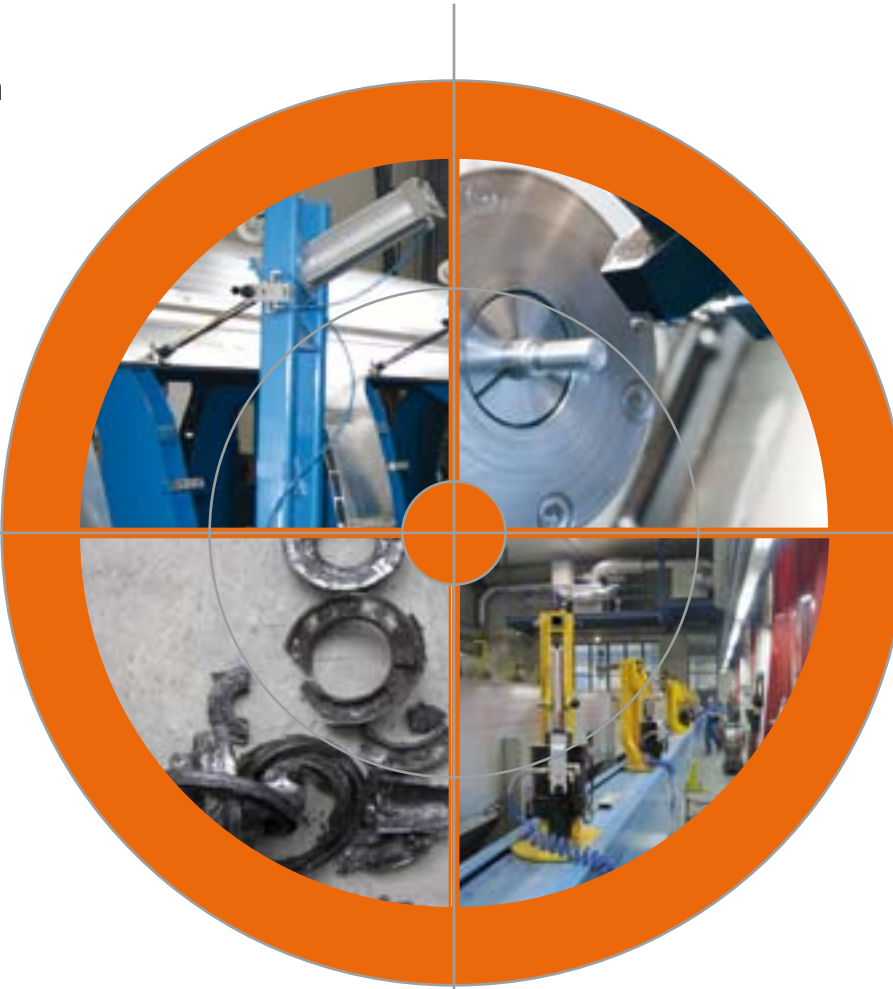
# Reparaturen

Die Reparaturen Ihrer Pneumatik-Komponenten erfolgen bei uns im Hause.



# Baugruppenmontage

In unserer Montage unterstützen wir unsere Kunden durch Vor- und Endmontage sowie Prüfung der Komponenten und Baugruppen. Die Montage bei uns im Hause gewährleistet Ihnen hohe Qualität.



# Beratung - kompetent und persönlich



**Marcel Surer**  
Leiter Pneumatik  
Mitglied der Geschäftsleitung  
Tel. +41 (0)71 918 60 64  
m.surer@prematic.ch

„Kundennutzen steht bei mir im Mittelpunkt“



**Bruno Inauen**  
Projekte Pneumatik  
Tel. +41 (0)71 918 60 63  
b.inauen@prematic.ch

„Ihre Zufriedenheit ist mir wichtig“



**Peter Spörri**  
Technischer Verkaufsberater  
Pneumatik  
Tel. +41 (0)71 918 60 58  
p.spoerri@prematic.ch

„Qualität steht für mich im Vordergrund“



**Andreas Ammann**  
Leiter Fertigung / Montage  
Tel. +41 (0)71 918 60 57  
a.ammann@prematic.ch

„Der Werkplatz Schweiz ist mir wichtig“



# Unsere Pneumatikpartner

Mit Airtec und SMC können Sie auf zwei weltweit bekannte und im Markt etablierte Unternehmen zählen.



## Lager

Mit über 3200 lagerhaltigen Artikeln garantieren wir prompte Lieferungen.



*Druckluft*  
*erzeugen*  
*aufbereiten*  
*verteilen*  
*anwenden*



### **Prematic AG**

Druckluft-Elemente und Kompressoren  
Märwilerstrasse 43, CH-9556 Affeltrangen  
Tel. 071 918 60 60, Fax 071 918 60 40  
info@prematic.ch, www.prematic.ch