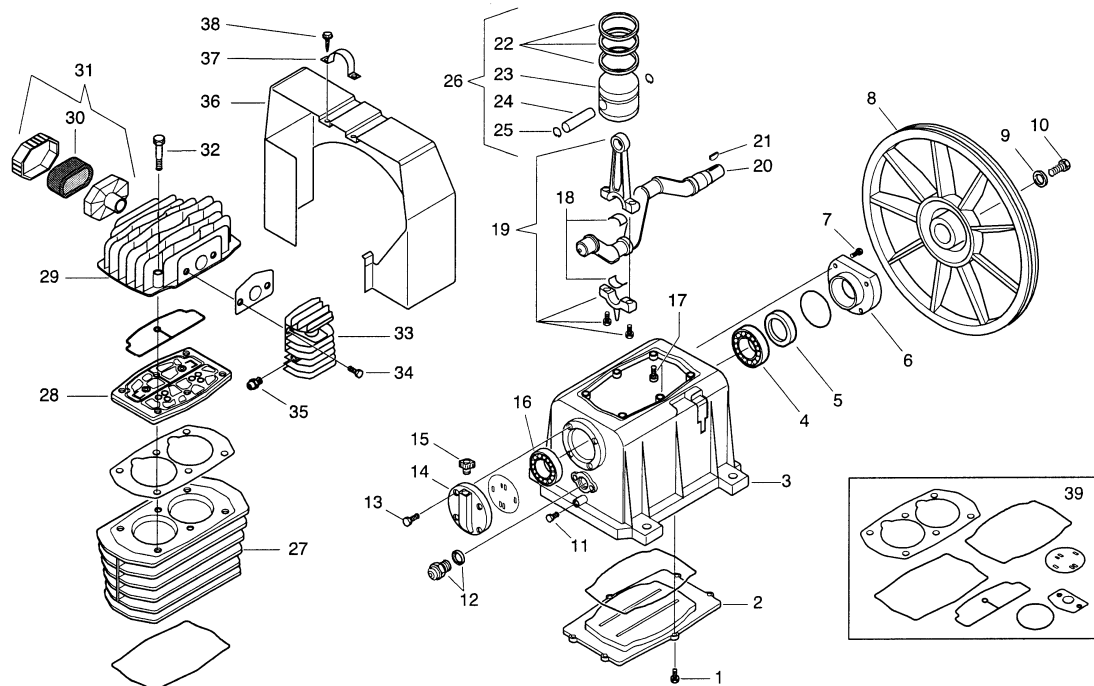


**Ersatzteilliste**  
**Liste des pièces de rechange**

**MK 113**

Änderungen vorbehalten  
 Sous réserve de changements



Pos.	Art.-Nr. / No d'art.	Bezeichnung	Désignation	Stk/Qt.
1	014 013 054	6kt.-Schraube M5x12	Vis M5x12	6
2	013 164 008	Deckel	Couvercle	1
3	113 164 007	Kurbelgehäuse	Carter	1
4	6206	Lager 033 015 000	Roulement 033 015 000	1
5	010 008 000	Wellendichtung	Bague d'étanchéité	1
6	113 165 008	Lagerdeckel vorne	Couvercle avant	1
7	014 013 021	6kt.-Schraube M6x20	Vis M6x20	3
8	013 164 011	Schwungrad	Volant	1
9	014 005 001	Scheibe Ø 36/9x4	Plateau Ø 36/9x4	1
10	114 001 043	6kt.-Schraube M8x25	Vis M8x25	1
11	A 2089	Ölablassschraube R1/4" 111 001 000	Vis de décharge d'huile 111 001 000	3
12	012 031 000	Ölschauglas G3/4	Temoin d'huile G3/4	1
13	014 013 021	6kt.-Schraube M6x20	Vis M6x20	1
14	113 141 006	Lagerdeckel hinten	Couvercle arrière	1
15	012 047 000	Öleinfüllzapfen	Bouchon	4
16	6205	Lager 033 027 000	Roulement 033 027 000	1
17	114 011 068	Schraube M8x25	Vis M8x25	2
18	113 144 018	Lagerschalen	Coussinet de bielle	2
19	413 144 011	Schubstange	Bielle	2
20	113 164 012	Kurbelwelle	Vilebrequin	2
21	018 008 000	Keil	Clavette	4
22	213 164 001	Kolbenringsatz	Jeu de segments	2
23	113 164 009	Kolben 65	Piston 65	1
24	116 025 006	Kolbenbolzen 17x50	Axe de piston 17x50	1
25	015 023 000	Sicherungsring	Circlip extérieur	1
26	413 164 016	Kolben kpl.	Piston cpl.	1
27	113 164 001	Zylinder	Cylindre	1
28	413 164 006	Ventilplatte kpl.	Plaque de soupape cpl.	6
29	113 164 002	Zylinderkopf	Culasse	1
30	017 003 000	Filterelement	Element filtrant	1
31	317 001 000	Ansaugfilter kpl.	Filtere d'aspiration cpl.	1
32	014 002 048	Zyl.Kopf-Schraube M8x65	Vis M8x65	6
33	113 144 004	Nachkühler	Refroidisseur postérieur	1
34	014 001 041	6kt.-Schraube M8x20	Vis M8x20	2
35	011 158 000	Starthilfe-Ventil 1/4-2,2bar	Soupape de décharge 1/4-2,2bar	1
36	113 144 010	Lüfterhaube	Capuchon	1
39	213 164 002	Dichtungssatz	Jeu de joints	1