

Ersatzteilliste
Liste des pièces de rechange

MK 103

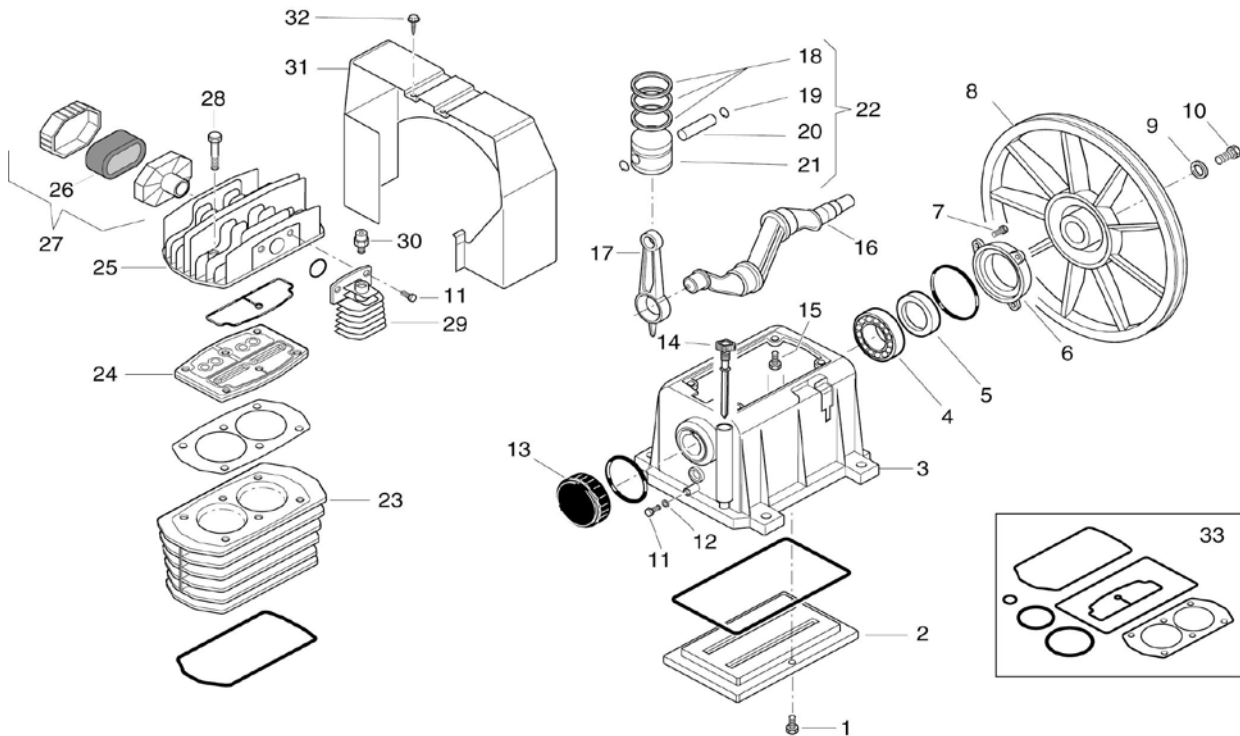
Änderungen vorbehalten
 Sous réserve de changements

01.04.2007

Code:

5131670000

1



Pos.	Art.Nr.	Bezeichnung	Désignation	Stk.
1	014 013 054	Schraube BN56/5x12	Vis	6
2	113 149 015	Deckel	Couvercle	1
3	113 167 001	Kurbelgehäuse	Carter	1
4	033 027 000	Kugellager 6205	Roulement	1
5	010 053 000	Wellendichtung	Bague d'étanchéité	1
6	113 149 008	Lagerdeckel vorne	Couvercle avant	1
7	014 013 021	Schraube BN56/M6x20	Vis	3
8	013 160 010	Schwungrad	Volant	1
9	014 005 001	Scheibe 9x36x4	Plateau	1
10	113 160 011	Schraube M8x18 Linksgewinde	Vis filetage à gauche	1
11	014 013 082	Schraube M8x20	Vis	3
12	014 005 025	Scheibe 8x12x1	Plateau	1
13	113 149 009	Lagerdeckel hinten	Couvercle arrière	1
14	012 036 000	Ölmesstab	Jauge d'huile	1
15	014 010 044	Schraube BN56/M8x25	Vis	4
16	nicht erhältlich/pas disponible	Kurbelwelle	Vilebrequin	1
17	113 150 004	Schubstange	Bielle	1
18	213 167 001	Kolbenringsatz 65	Jeu de segments	2
19	015 023 000	Sicherungsring 17	Circlip	4
20	116 025 006	Kolbenbolzen 17x50	Axe de piston	2
21	113 164 009	Kolben 65	Piston	2
22	413 167 006	Kolben kpl.	Piston cpl.	2
23	nicht erhältlich/pas disponible	Zylinder	Cylindre	1
24	413 167 005	Ventilplatte kpl.	Plaque de soupape cpl.	1
25	113 150 022	Zylinderkopf	Culasse	1

Ersatzteilliste
Liste des pièces de rechange

MK 103

Änderungen vorbehalten
Sous réserve de changements

01.04.2007

Code: 5131670000

2

Pos.	Art.Nr.	Bezeichnung	Désignation	Stk.
26	017 003 000	Filterelement	Element filtrant d'aspiration	1
27	317 001 000	Ansaugfilter kpl.	Filtre d'aspiration cpl.	1
28	014 002 041	Schraube BN56/M8x50	Vis	6
29	116 091 024	Nachkühler	Refroidisseur postérieur	1
30	011 158 000	Aut.Entl.-Ventil 1/4" 2,2bar	Soupape de décharge autom.	1
31	113 150 002	Kunststoffhaube	Capuchon	1
32	014 006 121	Schraube BN994/4,2x13	Vis	1
33	213 167 002	Dichtungssatz	Jeu de joints	1

Ölinhalt/Contenu d'huile: 0,5 l / Gewicht/Poids: 8,3 kg