

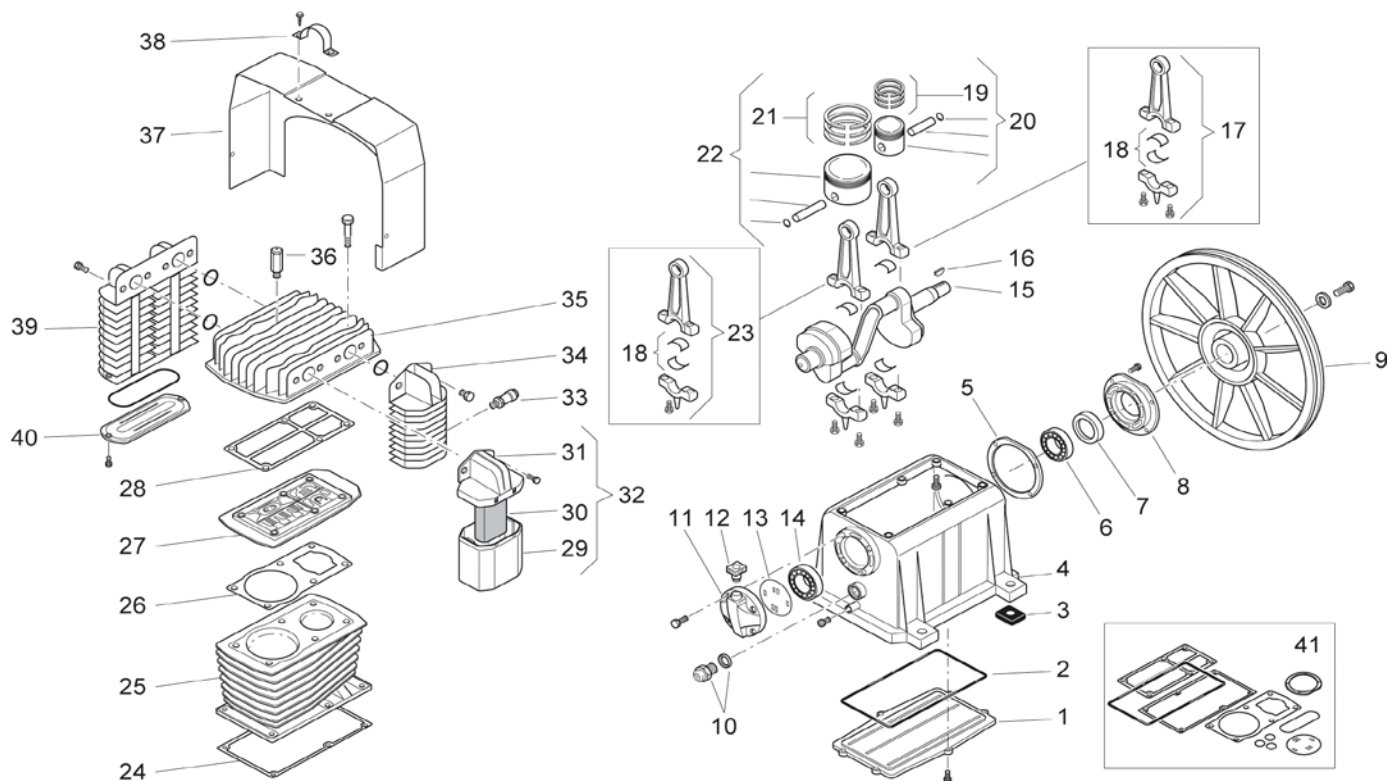
Ersatzteilliste
Liste des pièces de rechange

BK 114

Änderungen vorbehalten
 Sous réserve de changements
 22.5.08

Code: 5131780000

1



Pos.	Art.Nr.	Bezeichnung	Désignation	Stk.
1	113 141 009	Unterer Deckel	Couvercle inferieur	1
2	Satz > 213 141 020	Deckeldichtung	Joint	1
3	113 141 028	Gummielmente	Amortisseurs de vibrations	4
4	113 141 001	Kurbelgehäuse	Carter	1
5	Satz > 213 141 020	Lagerdeckeldichtung	Joint	1
6	6206	Kugellager 033 015 000	Roulement 033 015 000	1
7	010 008 000	Wellendichtung	Bague d'étanchéité	1
8	113 141 007	Lagerdeckel	Couvercle avant	1
9	013 178 003	Schwungrad	Volant	1
10	012 031 000	Ölschauglas 3/4"	Temoin d'huile 3/4"	1
11	113 141 006	Lagerdeckel hinten	Couvercle arriere	1
12	012 047 000	Öleinfüllzapfen	Bouchon	1
13	Satz > 213 141 020	Deckeldichtung	Joint	1
14	6205	Kugellager 033 027 000	Roulement 033 027 000	1
15	113 141 011	Kurbelwelle	Vilebrequin	1
16	018 008 000	Keil 6x9	Clavette	1
17	413 141 010	Schubstange kpl. HD	Bielle cpl. HP	1
18	113 138 008	Lagerschalen-Paar 30x33x20	Coussinet de bielle 30x33x20	2
19	213 129 002	Kolbenringsatz Ø 52 HD	Jeu de segments Ø 52 HP	1
20	413 141 029	Kolben kpl. Ø 52 HD	Piston cpl. Ø 52 HP	1
21	213 141 002	Kolbenringsatz Ø 95 ND	Jeu de segments Ø 95 BP	1
22	413 141 012	Kolben kpl. Ø 95 ND	Piston cpl. Ø 95 BP	1

Ersatzteilliste
Liste des pièces de rechange

BK 114

Änderungen vorbehalten
Sous réserve de changements
22.5.08
2

Code: 5131780000

Pos.	Art.Nr.	Bezeichnung	Désignation	Stk.
23	413 141 005	Schubstange kpl. ND	Bielle cpl. BP	1
24	Satz > 213 141 020	ZF-Dichtung	Joint	1
25	113 141 013	Zylinder	Cylindre	1
26	Satz > 213 141 020	ZV-Dichtung	Joint	1
27	413 153 004	Ventilplatte kpl.	Plaque de soupape cpl.	1
28	Satz > 213 141 020	ZK-Dichtung	Joint	1
29	113 178 012	Filterbecher	Corps filtre	1
30	113 178 013	Filterelement	Element filtrant	1
31	013 163 018	Filterhalter	Support filtre	1
32	317 071 000	Luftfilter kpl.	Filtre d'aspiration cpl.	1
33	047 002 000	Sicherheitsventil 1/4" 16,5bar	Soupape de sécurité 1/4" 16,5bar	1
34	113 163 025	Nachkühler	Refroidisseur postérieur	1
35	113 178 002	Zylinderkopf	Culasse	1
36	K 2737-06	Sicherheitsventil 1/4" 6bar	Soupape de sécurité 1/4" 6bar	1
37	113 178 004	Kunststoffhaube	Capuchon	1
38	113 178 011	Bügel	Piton	1
39	013 141 039	Zwischenkühler	Collecteur intermedier	1
40	113 141 040	Zwischenkühlerdeckel	Couvercle collecteur intermedier	1
41	213 141 020	Satz Dichtungen	Jeu de joints	1