

**Ersatzteilliste**  
**Liste des pièces de rechange**

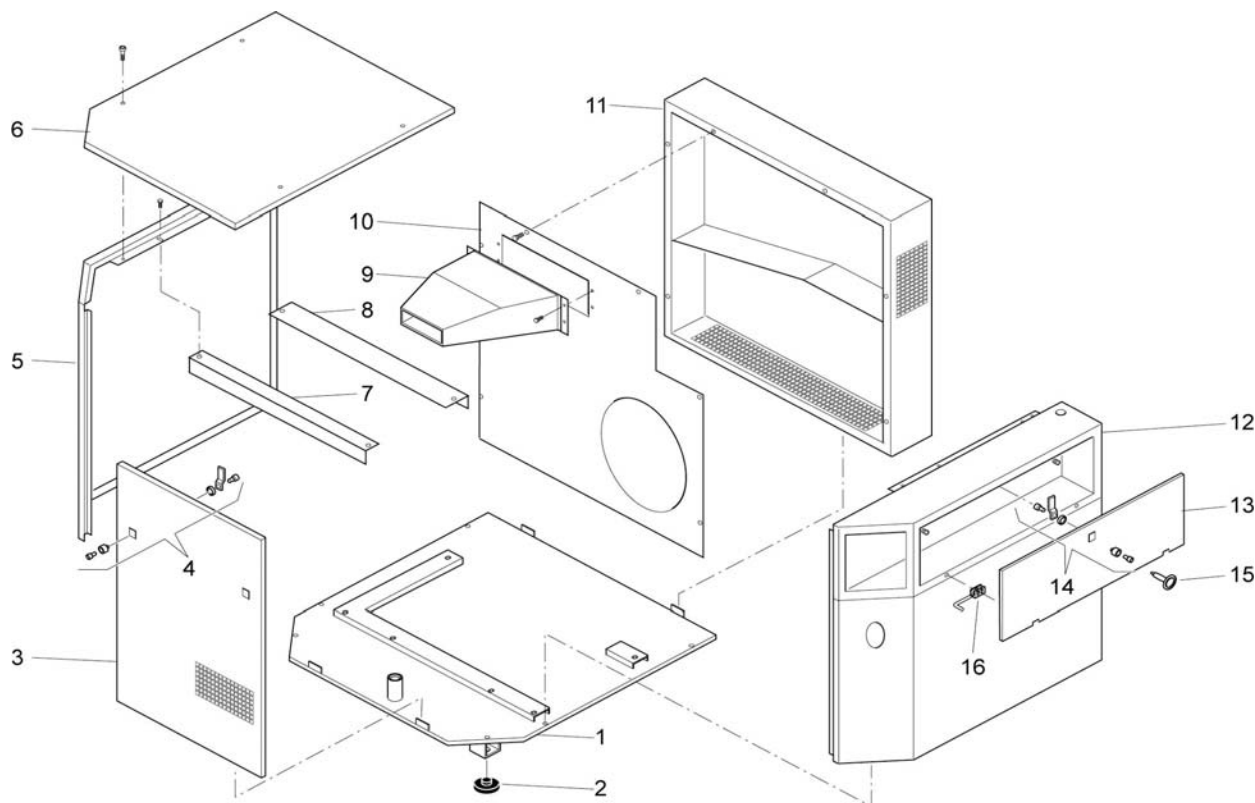
**Pulsar/C 710AP**

Änderungen vorbehalten  
 Sous réserve de changements  
 01.04.2007

Code: 670QQ1A92262



1



Pos.	Art.-Nr. / No d'art.	Bezeichnung	Désignation	St/Qté
1	270 QB00 12V	Grundplatte	Tôle de base	1
2	199 373 000	Schwingungsdämpfer	Amortisseur	4
3	259 CJ00 42V	Vordere Platte	Tôle avant	1
4	020 103 000	Verschluss	Fermeture	2
5	259 CJ00 03V	Linke Seitenplatte	Tôle latérale gauche	1
6	259 CJ00 44V	Deckel	Couvercle	1
7	159 CJ00 41V	Mittlere Halterung	Fixation du milieu	1
8	159 CJ00 05V	Winkelprofil	Profile équerre	1
9	170 IQ00 11V	Lüftungskanal	Canal d'aération	1
10	270QB0015V	Trennwand	Tôle de séparation	1
11	259 CJ00 46V	Hintere Platte	Tôle arrière	1
12	259 BQ00 01V	Rechte Seitenplatte	Tôle latérale droite	1
13	159 CJ00 03V	Klappe für elektr.Bereich	Clapet pour partie électrique	1
14	020 076 000	Verschluss	Fermeture	1
15	020 034 000	Schlüssel	Clé	1
16	020 081 000	Scharnier	Charnière	2

**Ersatzteilliste**

**Pulsar/C 710AP**

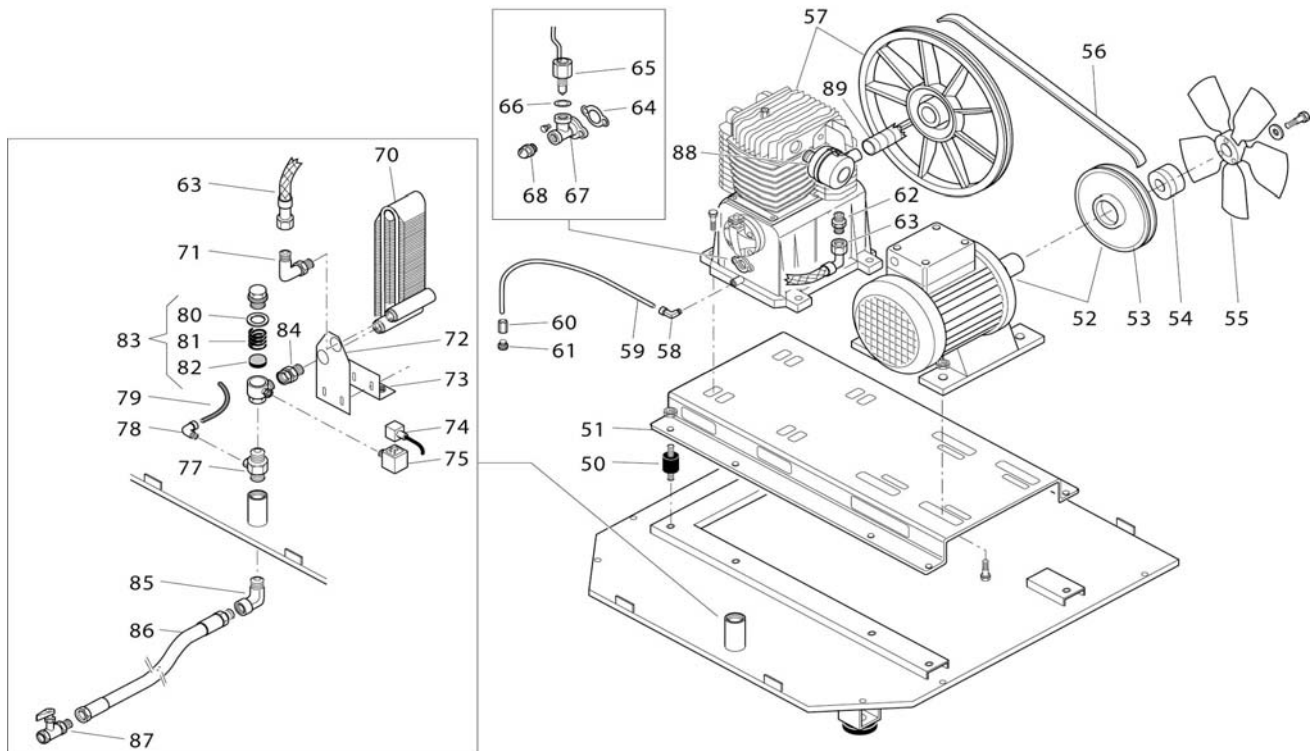
**Liste des pièces de rechange**

Änderungen vorbehalten  
 Sous réserve de changements  
 01.04.2007

Code: 670QQ1A92262

**D1**

2



Pos.	Art.-Nr. / No d'art.	Bezeichnung	Désignation	St/Qté
50	020 067 000	Schwingungsdämpfer	Amortisseur	4
51	159 CJ00 36V	Konsole	Console	1
52	540 H072 622	El.-Motor	Moteur électrique	1
53	140 029 004	Riemenscheibe	Poulie	1
54	191 IQ0 001	Lüfterrad-Distanz-Scheibe	Rondelle de distance	1
55	024 061 000	Lüfterrad	Ventilateur	1
56	045 073 000	Keilriemen	Courroie trapézoïdale	1
57	BK 119	Kompressorblock BK 119	Bloc compresseur BK 119	1
58	011 750 000	Winkelschraubung	Raccord à vis coudé	1
59	046 002 000	PVC-Schlauch	Tuyau PVC	1
60	011 273 000	Uebergangsstück	Raccord	1
61	012 022 000	Oelablassstopfen	Bouchon e vidange d'huile	1
62	011 311 000	Doppelnippel	Raccord double	1
63	170 QB0 018	Luftleitung	Conduite d'air	1
64	113 141 074	Dichtung	Joint	1
65	199 140 559	Oel-Kontroll-Sonde	Sonde de contrôle d'huile	1
66	113 146 056	Dichtung	Joint	1
67	113 141 073	Oelkontroll-Gehäuse	Boîtier de contrôle d'huile	1
68	012 031 000	Schauglas	Voyant	1
70	048 395 000	Nachkühler	Radiateur secondaire	1
71	011 453 000	Winkelschraubung 90 x 1/2"	Raccord à vis coudé 90 x 1/2"	1
72	170 QB0 016	Befestigungsblech für Radiator	Tôle de fixation pour radiateur	1

**Ersatzteilliste**

**Pulsar/C 710AP**

**Liste des pièces de rechange**

Änderungen vorbehalten  
Sous réserve de changements  
01.04.2007

Code: 670QQ1A92262

D1

3

Pos.	Art.-Nr. / No d'art.	Bezeichnung	Désignation	St/Qté
73	170 QB0 019	Winkelblech	Tôle coudée	1
74	005 225 000	Magnetventil-Stecker	Prise pour électrovanne	1
75	008 064 000	Magnetventil 2-NA G 1/8"-2,5	Electrovanne 2-NA G 1/8"-2,5	1
77	199 110 170	Nippel 3/4" x 1/2", 1/4"	Raccord 3/4" x 1/2", 1/4"	1
78	011 165 000	Winkelverschraubung 1/4" x 6	Raccord coudé 1/4" x 6	1
79	046 001 000	EV-Leitung 6 x 4	Conduite 6 x 4	1
80	047 152 003	Dichtung zu Rückschlagventil	Joint pour soupape de retenue	1
81	047 152 002	Kegelfeder	Ressort conique	1
82	047 152 001	Dichtelement 17 x 9	Elément d'étanchéité 17 x 9	1
83	347 002 000	Rückschlagventil 1/2" x 1/2"	Soupape de retenue 1/2" x 1/2"	1
84	011 354 000	Gerader Anschluss	Raccord droit	1
85	011 634 000	Winkelverschraubung 3/4"	Raccord coudé 3/4"	1
86	199 500 000	flex. Verbindung 19 x 800	Raccord flexible 19 x 800	1
87	322 052 000	Kugelhahn 3/4"	Robinet à bille 3/4"	1
88	317 011 000	Ansaugfilter	Filtre d'aspiration	1
89	006 057 000	Plastik-Schlauch	Tuyau en plastique	1

**Ersatzteilliste**

**Pulsar/C 710AP**

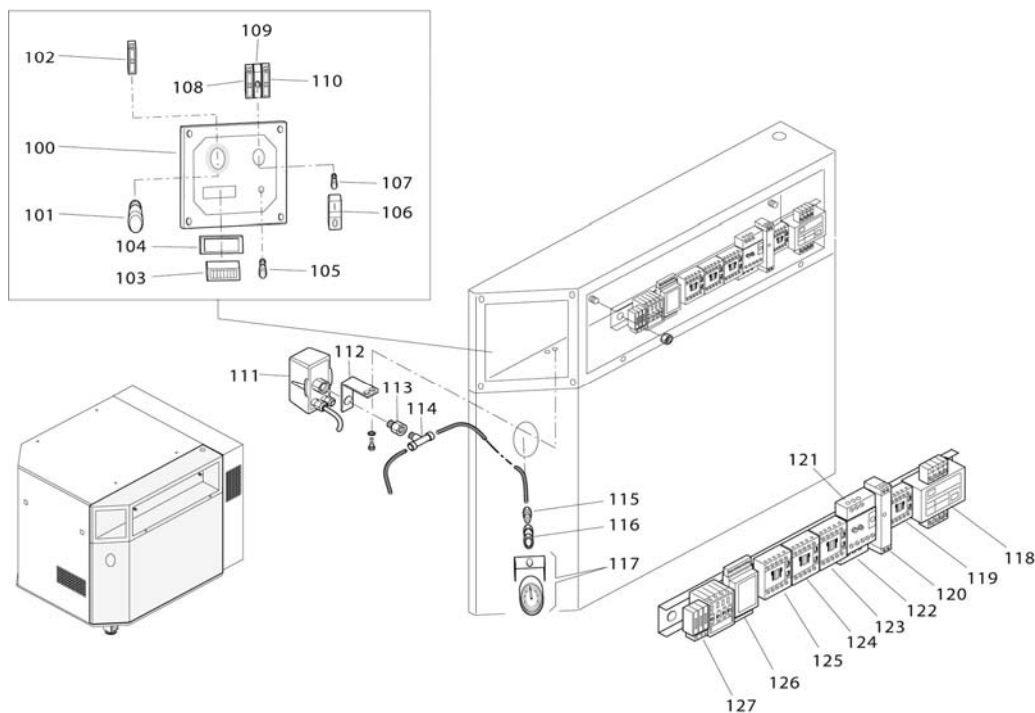
**Liste des pièces de rechange**

Änderungen vorbehalten  
 Sous réserve de changements  
 01.04.2007

Code: 670QQ1A92262

**H1**

4



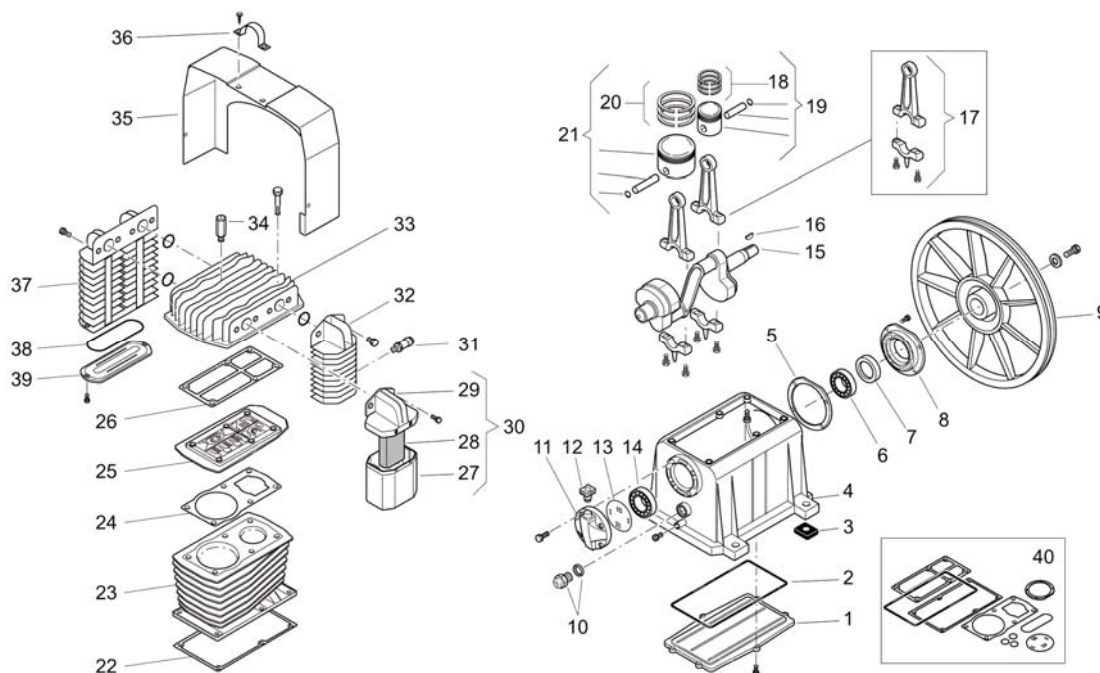
Pos.	Art.-Nr. / No d'art.	Bezeichnung	Désignation	St/Qté
100	159 CJ0 032V	Instrumentenbrett	Tableau pour instruments	1
101	005 409 000	Not-Aus-Taste	Touche arrêt d'urgence	1
102	005 359 000	Kontakt	Contact	1
103	005 264 000	Stundenzähler	Compteur horaire	1
104	160 EF0 078	Dichtung	Joint	1
105	005 229 000	Gelbes Leuchtsignal	Signal lumineux jaune	1
106	005 387 000	Leuchttaste	Touche lumineuse	1
107	005 206 000	Leuchte B9 Neon	Lampe B9 néon	1
108	005 388 000	Hilfskontakt	Contact de secours	1
109	005 390 000	Leuchtenfassung	Douille pour lampe	1
110	005 389 000	Hilfskontakt LM2T C01 1NC	Contact de secours LM2T C01	1
111	MDR 2/11	Druckschalter MDR2/11 1/4"	Pressostat MDR2/11 1/4"	1
112	161 CI0 006	Bügel für Druckschalter	Etrier pour pressostat	1
113	199 540 000	Anschluss 1/4"	Raccord 1/4"	1
114	011 397 000	T-Anschluss 1/4"	Raccord en T 1/4"	1
115	011 410 000	Gerader Anschluss 1/4"	Raccord droit 1/4"	1
116	011 140 000	Anschluss für Manometer 1/4"	Raccord pour manomètre 1/4"	1
117	330 016 000	Manometer D 63mm, 16bar, 1/4"	Manomètre 63mm, 16 bar, 1/4"	1
118	005 427 000	Wandler	Transformateur	1
119	005 392 000	Schaltglied	Élément logique	1
120	005 332 000	Schaltuhr	Programm journalier	1
121	008 270 000	Halterung für Thermorelais	Fixation pour relais thermique	1
122	008 260 000	Thermorelais	Relais thermique	1
123	005 383 000	Schaltglied	Élément logique	1
124	005 383 000	Schaltglied	Élément logique	1
125	005 372 000	Schaltglied	Élément logique	1
126	008 302 000	Steuergehäuse "Oel-Control"	Boîtier de comm. "Oil-Control"	1
127	005 110 000	Schmelzsicherung 5x20 4A	Fusible 5x20 4A	3

**Ersatzteilliste**  
**Liste des pièces de rechange**

**BK 119**

Änderungen vorbehalten  
 Sous réserve de changements

Code: 5131790000



Pos.	Art.-Nr.	Bezeichnung	Désignation	Stk./Qt.
1	113 153 007	Unterer Deckel	Couvercle inferieur	1
2	113 153 006*	Dichtung	Joint	1
3	113 141 028	Gummi-Element	Amortisseurs de vibrations	4
4	113 153 001	Kurbelgehäuse	Carter	1
5	113 141 022*	Dichtung	Joint	1
6	033 015 000	Kugellager 6206	Roulement 6206	1
7	010 008 000	Wellendichtung	Bague d'étanchéité	1
8	113 141 007	Lagerdeckel vorne	Couvercle avant	1
9	013 178 003	Schwungrad	Volant	1
10	012 031 000	Ölschauglas G3/4"	Temoin d'huile G3/4"	1
11	113 141 006	Lagerdeckel hinten	Couvercle arriere	1
12	012 047 000	Öleinfüllzapfen	Bouchon	1
13	113 141 021*	Dichtung	Joint	1
14	033 027 000	Kugellager 6205	Roulement 6205	1
15	113 178 006	Kurbelwelle	Vilebrequin	1
16	018 008 000	Keil	Clavette	1
17	413 125 016	Schubstange kpl.	Bielle cpl.	2
18	213 129 002	Kolbenringsatz Ø 52 HD	Jeu de segments Ø 52 HP	1
19	413 141 029	Kolben kpl. HD	Piston cpl. HP	1
20	213 129 001	Kolbenringsatz Ø 105 ND	Jeu de segments Ø 105 BP	1
21	413 129 023	Kolben kpl. ND	Piston cpl. BP	1
22	113 153 005*	Dichtung	Joint	1
23	113 179 001	Zylinder	Cylindre	1
24	113 158 003*	Dichtung	Joint	1
25	413 153 004	Ventilplatte	Plaque de soupape	1
26	113 141 017*	Dichtung	Joint	1
27	113 178 012	Filterbecher	Corps filtre	1
28	113 178 013	Filterelement	Element filtrant	1
29	013 163 018	Filterhalter	Support filtre	1
30	317 071 000	Luftfilter kpl.	Filtre d'aspiration cpl.	1
31	047 002 000	Sicherheitsventil 16,5 bar 1/4"	Soupape de sécurité 16,5 bar 1/4"	1
32	113 163 025	Nachkühler	Refroidisseur postérieur	1
33	113 178 002	Zylinderkopf	Culasse	1
34	047 086 000	Sicherheitsventil K 2737-06	Soupape de sécurité K 2737-06	1
35	113 178 004	Haube	Capuchon	1
36	113 178 011	Bügel	Piton	1
37	013 141 039	Zwischenkühler	Collecteur intermedier	1
38	010 070 000*	O-Ring	Joint torique	1
39	113 141 040	Zwischenkühlerdeckel	Couvercle collecteur intermedier	1
40	213 153 020	Dichtungssatz	Jeu de joints	1