

**Ersatzteilliste**

**Liste des pièces de rechange**

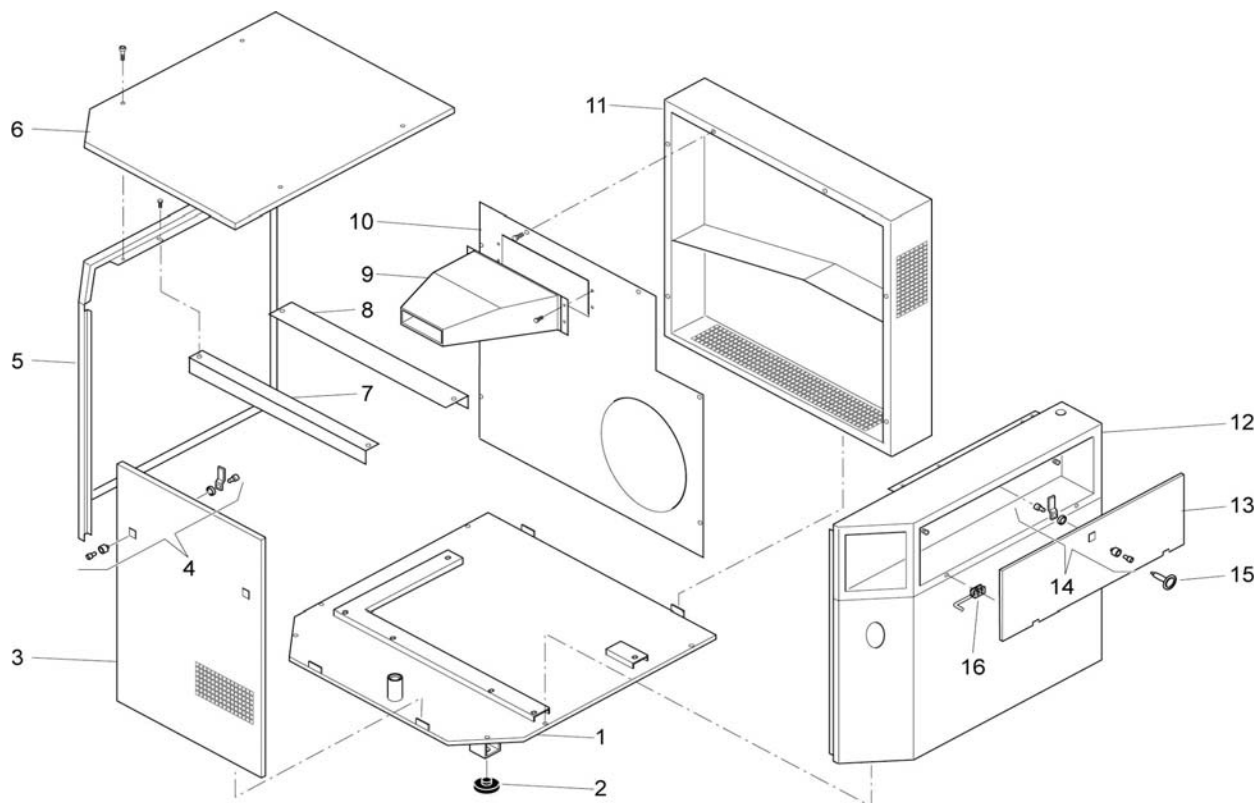
**Pulsar/C 490/270**

Änderungen vorbehalten  
 Sous réserve de changements  
 01.04.2007

Code: 691BQ5H72202



1



Pos.	Art.-Nr. / No d'art.	Bezeichnung	Désignation	St/Qté
1	270QB0012V	Grundplatte	Tôle de base	1
2	199373000	Schwingungsdämpfer	Amortisseur	4
3	259CJ0042V	Vordere Platte	Tôle avant	1
4	020 103 000	Verschluss	Fermeture	2
5	259CJ0003V	Linke Seitenplatte	Tôle latérale gauche	1
6	259CJ0044V	Deckel	Couvercle	1
7	159CJ0041V	Mittlere Halterung	Fixation du milieu	1
8	159CJ0005V	Winkelprofil	Profile équerre	1
9	170QB0011V	Lüftungskanal	Canal d'aération	1
10	270QB0015V	Trennwand	Tôle de séparation	1
11	259CJ0046V	Hintere Platte	Tôle arrière	1
12	259BQ0001V	Rechte Seitenplatte	Tôle latérale droite	1
13	159CJ0003V	Klappe für elektr.Bereich	Clapet pour partie électrique	1
14	020 076 000	Verschluss	Fermeture	1
15	020 034 000	Schlüssel	Clé	1
16	020 081 000	Scharnier	Charnière	2

**Ersatzteilliste**

**Pulsar/C 490/270**

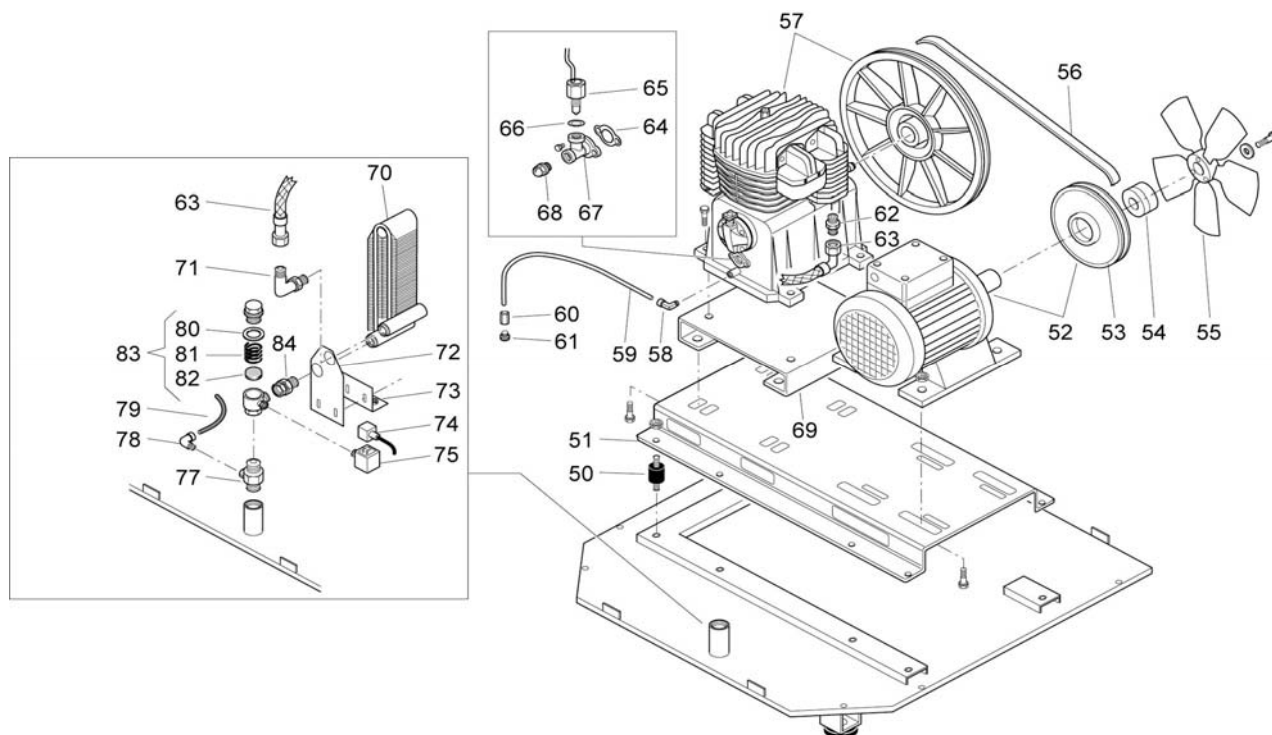
**Liste des pièces de rechange**

Änderungen vorbehalten  
 Sous réserve de changements  
 01.04.2007

Code: 691BQ5H72202



2



Pos.	Art.-Nr. / No d'art.	Bezeichnung	Désignation	St/Qté
50	020 067 000	Schwingungsdämpfer	Amortisseur	4
51	159CJ0036V	Konsole	Console	1
52	540F073618	El.-Motor	Moteur électrique	1
53	140 076 004	Riemenscheibe	Poulie	1
54	170 QB0 017	Lüfterrad-Distanz-Scheibe	Rondelle de distance	1
55	024 061 000	Lüfterrad	Ventilateur	1
56	045 053 000	Keilriemen	Courroie trapézoïdale	1
57	BK 113	Kompressorblock BK 113	Bloc compresseur BK 113	1
58	011 750 000	Winkerverschraubung	Raccord à vis coudé	1
59	046 002 000	PVC-Schlauch	Tuyau PVC	1
60	011 273 000	Uebergangsstück	Raccord	1
61	012 022 000	Oelablassstopfen	Bouchon e vidange d'huile	1
62	011 311 000	Doppelnippel	Raccord double	1
63	170 QB0 018	Luftleitung	Conduite d'air	1
64	113 141 074	Dichtung	Joint	1
65	199 140 559	Oel-Kontroll-Sonde	Sonde de contrôle d'huile	1
66	113 146 056	Dichtung	Joint	1
67	113 141 073	Oelkontroll-Gehäuse	Boîtier de contrôle d'huile	1
68	012 031 000	Schauglas	Voyant	1
69	170QB0010V	Konsole für Kompressorblock	Console pour bloc compresseur	1
70	048 395 000	Nachkühler	Radiateur secondaire	1
71	011 453 000	Winkerverschraubung 90 x 1/2"	Raccord à vis coudé 90 x 1/2"	1
72	170 QB0 016	Befestigungsblech für Radiator	Tôle de fixation pour radiateur	1
73	170 QB0 019	Winkelblech	Tôle coudée	1

**Ersatzteilliste**

**Pulsar/C 490/270**

**Liste des pièces de rechange**

Änderungen vorbehalten  
Sous réserve de changements  
01.04.2007

Code: 691BQ5H72202

D

3

Pos.	Art.-Nr. / No d'art.	Bezeichnung	Désignation	St/Qté
74	005 225 000	Magnetventil-Stecker	Prise pour électrovanne	1
75	008 064 000	Magnetventil 2-NA G 1/8"-2,5	Electrovanne 2-NA G 1/8"-2,5	1
77	199 110 170	Nippel 3/4" x 1/2", 1/4"	Raccord 3/4" x 1/2", 1/4"	1
78	011 165 000	Winkelverschraubung 1/4" x 6	Raccord coudé 1/4" x 6	1
79	046 001 000	EV-Leitung 6 x 4	Conduite 6 x 4	1
80	047 152 003	Dichtung zu Rückschlagventil	Joint pour soupape de retenue	1
81	047 152 002	Kegelfeder	Ressort conique	1
82	047 152 001	Dichtelement 17 x 9	Elément d'étanchéité 17 x 9	1
83	347 002 000	Rückschlagventil 1/2" x 1/2"	Soupape de retenue 1/2" x 1/2"	1
84	011 354 000	Gerader Anschluss	Raccord droit	1
85	011 634 000	Winkelverschraubung 3/4"	Raccord coudé 3/4"	1
86	199 500 000	flex. Verbindung 19 x 800	Raccord flexible 19 x 800	1
87	322 052 000	Kugelhahn 3/4"	Robinet à bille 3/4"	1

**Ersatzteilliste**

**Pulsar/C 490/270**

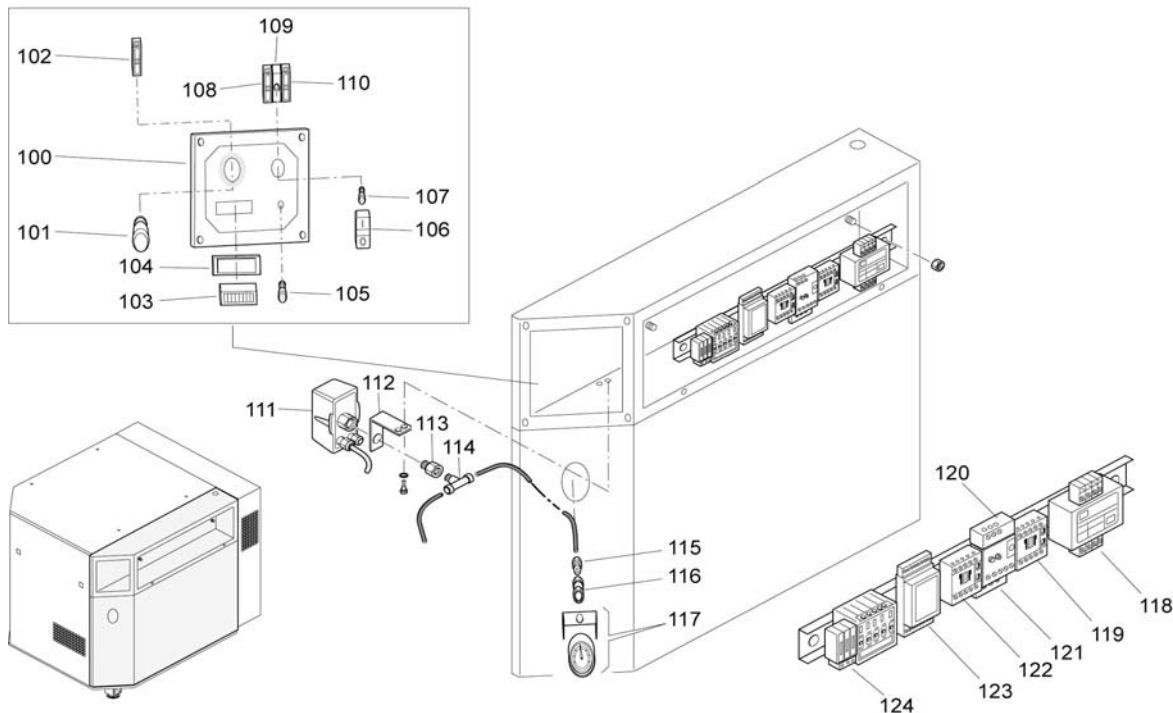
**Liste des pièces de rechange**

Änderungen vorbehalten  
 Sous réserve de changements  
 01.04.2007

Code: 691BQ5H72202



4



Pos.	Art.-Nr. / No d'art.	Bezeichnung	Désignation	St/Qté
100	159CJ0032V	Instrumentenbrett	Tableau pour instruments	1
101	005 409 000	Not-Aus-Taste	Touche arrêt d'urgence	1
102	005 359 000	Kontakt	Contact	1
103	005 264 000	Stundenzähler	Compteur horaire	1
104	160 EF0 078	Dichtung	Joint	1
105	005 229 000	Gelbes Leuchtsignal	Signal lumineux jaune	1
106	005 387 000	Leuchttaste	Touche lumineuse	1
107	005 206 000	Leuchte B9 Neon	Lampe B9 néon	1
108	005 388 000	Hilfskontakt	Contact de secours	1
109	005 390 000	Leuchtenfassung	Douille pour lampe	1
110	005 389 000	Hilfskontakt LM2T C01 1NC	Contact de secours LM2T C01	1
111	MDR 2/11	Druckschalter MDR 2/11, G 1/4"	Pressostat MDR 2/11, G 1/4"	1
112	161 CI0 006	Bügel für Druckschalter	Etrier pour pressostat	1
113	199 540 000	Anschluss 1/4"	Raccord 1/4"	1
114	011 397 000	T-Anschluss 1/4"	Raccord en T 1/4"	1
115	011 410 000	Gerader Anschluss 1/4"	Raccord droit 1/4"	1
116	011 140 000	Anschluss für Manometer 1/4"	Raccord pour manomètre 1/4"	1
117	330 011 000	Manometer D 63mm, 16bar, 1/4"	Manomètre 63mm, 16 bar, 1/4"	1
118	005 427 000	Wandler	Transformateur	1
119	005 392 000	Schaltglied	Élément logique	1
120	008 270 000	Halterung für Thermorelais	Fixation pour relais thermique	1
121	008 260 000	Thermorelais	Relais thermique	1
122	005 372 000	Schaltglied	Élément logique	1
123	008 302 000	Steuergehäuse "Oel-Control"	Boîtier de comm. "Oil-Control"	1
124	005 110 000	Schmelzsicherung 5x20 4A	Fusible 5x20 4A	3

**Ersatzteilliste**

**Pulsar/C 490/270**

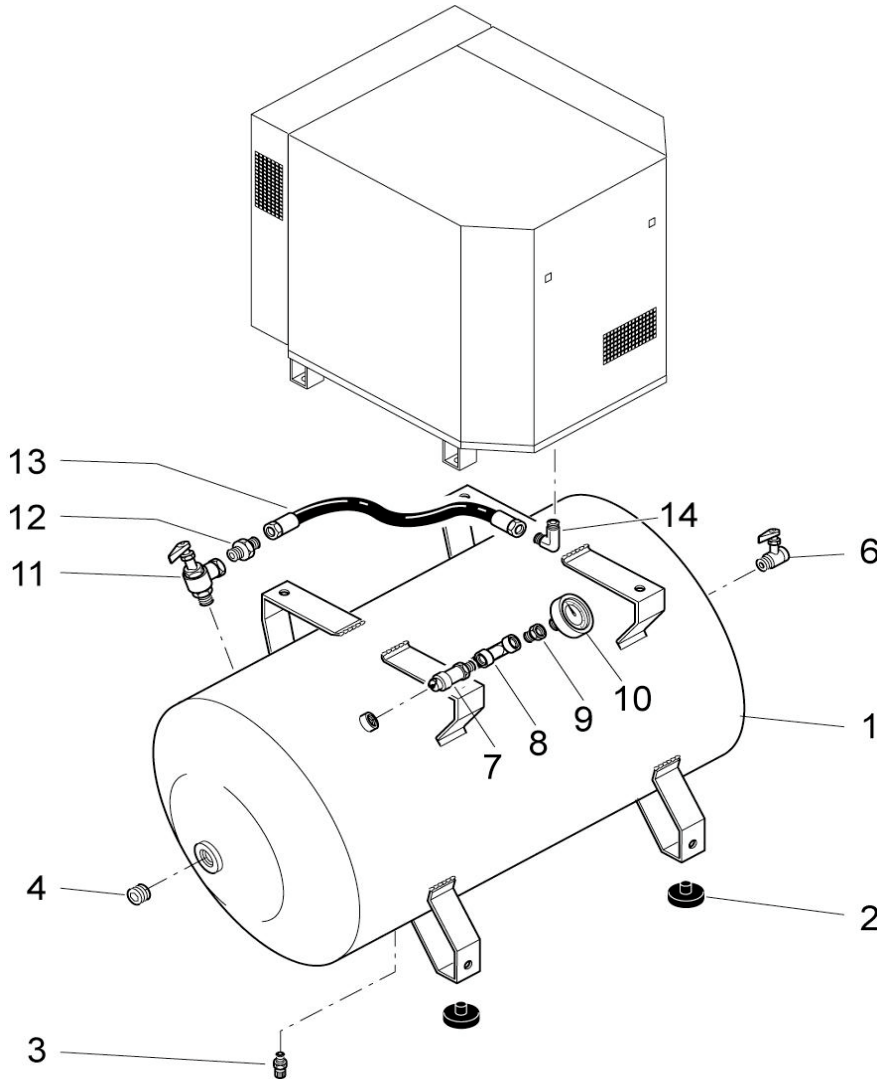
**Liste des pièces de rechange**

Änderungen vorbehalten  
 Sous réserve de changements  
 01.04.2007

Code: 691BQ5H72202



5

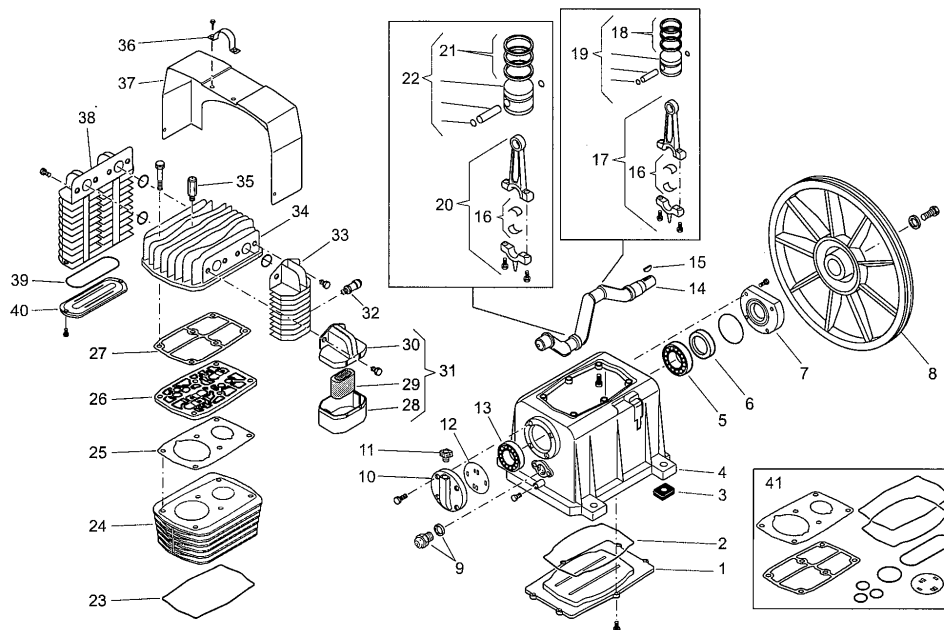


Pos.	Art.-Nr. / No d'art.	Bezeichnung	Désignation	St/Qté
1	191 022 000V	Behälter 270lt	Réservoir 270lt	1
2	K 2998.05	Gummielment	Amortiseur de vibrations	4
3	K 2870	Kondensat-Ablassventil 1/4"	Purguer manuel 1/4"	1
4	111 008 000	Zapfen 1/2"	Bouchon 1/2"	1
6	322 050 000	Kugelhahn 1/2"	Robinet à bille 1/2"	1
7	K 2740-11	Sicherheitsventil 3/8"	Soupape de securitée 3/8"	1
8	A 2336.01	Kreuzstück 3/8"	Raccord 3/8"	1
9	A 2092	Reduktion 3/8"x1/4"	Réduction 3/8"x1/4"	1
10	K 2614-16	Manometer 63, 1/4"	Manomètre 63, 1/4"	1
11	322 048 000	Winkel-Kugelhahn 1/2"	Robinet à bille 1/2"	1
12	A 1934	Nippel 3/4"x1/2"	Raccord 3/4"x1/2"	1
13	183 LJ0 010	Flexible Verbindung	Conduite flexible	1
14	011 259 000	Winkel 3/4"x3/4"	Raccord 3/4"x3/4"	1

**Ersatzteilliste**  
**Listes des pièces de rechange**

**BK 113**

Änderungen vorbehalten  
 Sous réserve de changements



Pos.	Art.-Nr. / No d'art.	Bezeichnung	Désignation	Stk/Qt.
1	013 164 008	Unterer Deckel	Couvercle inferieur	1
2	113 164 013 (Satz)	Dichtung	Joint	1
3	113 163 029	Gummi-Element	Amortisseurs de vibrations	4
4	113 164 007	Kurbelgehäuse	Carter	1
5	033 015 000	Kugellager 6206	Roulement 6206	1
6	010 008 000	Wellendichtung	Bague d'étanchéité	1
7	113 165 008	Lagerdeckel vorne	Couvercle avant	1
8	013 164 011	Schwungrad	Volant	1
9	012 031 000	Oelschauglas G3/4	Temoin d'huile G3/4	1
10	113 141 006	Lagerdeckel hinten	Couvercle arrière	1
11	012 047 000	Oeleinfüllzapfen	Bouchon	1
12	113 141 021 (Satz)	Dichtung	Joint	1
13	033 027 000	Kugellager 6205	Roulement 6205	1
14	113 164 012	Kurbelwelle	Vilebrequin	1
15	018 008 000	Keil 6x9	Languette 6x9	1
16	113 144 018	Lagerschalen	Coussinet de bielle	2
17	413 163 026	Schubstange kpl. HD	Bielle cpl. HP	1
18	213 163 002	Kolbenringsatz HD	Jeu de segments HP	1
19	413 163 022	Kolben kpl. HD	Piston cpl. HP	1
20	413 144 011	Schubstange kpl. ND	Bielle cpl. BP	1
21	213 163 001	Kolbenringsatz ND	Jeu de segments BP	1
22	413 163 014	Kolben kpl. ND	Piston cpl. BP	1
23	113 164 003 (Satz)	Dichtung	Joint	1
24	113 163 001	Zylinder	Cylindre	1
25	113 163 008 (Satz)	Dichtung	Joint	1
26	413 163 003	Ventilplatte	Plaque de soupape	1
27	113 163 009 (Satz)	Dichtung	Joint	1
28	113 163 027	Filterbecher	Corps filtre	1
29	113 163 028	Filterelement	Element filtrant	1
30	013 163 018	Filterhalter	Support filtre	1
31	317 072 000	Ansaugfilter kpl.	Filtre d'aspiration cpl.	1
32	047 002 000	Sicherheitsventil	Soupape de sécurité	1
33	113 163 025	Nachkühler	Refroidisseur postérieur	1
34	113 163 002	Zylinderkopf	Culasse	1
35	047 086 000	Sicherheitsventil K2737-06	Soupape de sécurité K2737-06	1
36	113 178 011	Bügel	Piton	1
37	113 163 024	Haube	Capuchon	1
38	013 141 039	Zwischenkühler	Collecteur intermedier	1
39	010 070 000 (Satz)	O-Ring	Joint torique	1
40	113 141 040	Zwischenkühlerdeckel	Couvercle collecteur intermedier	1
41	213 163 003	Satz Dichtungen	Jeu de joints	1