

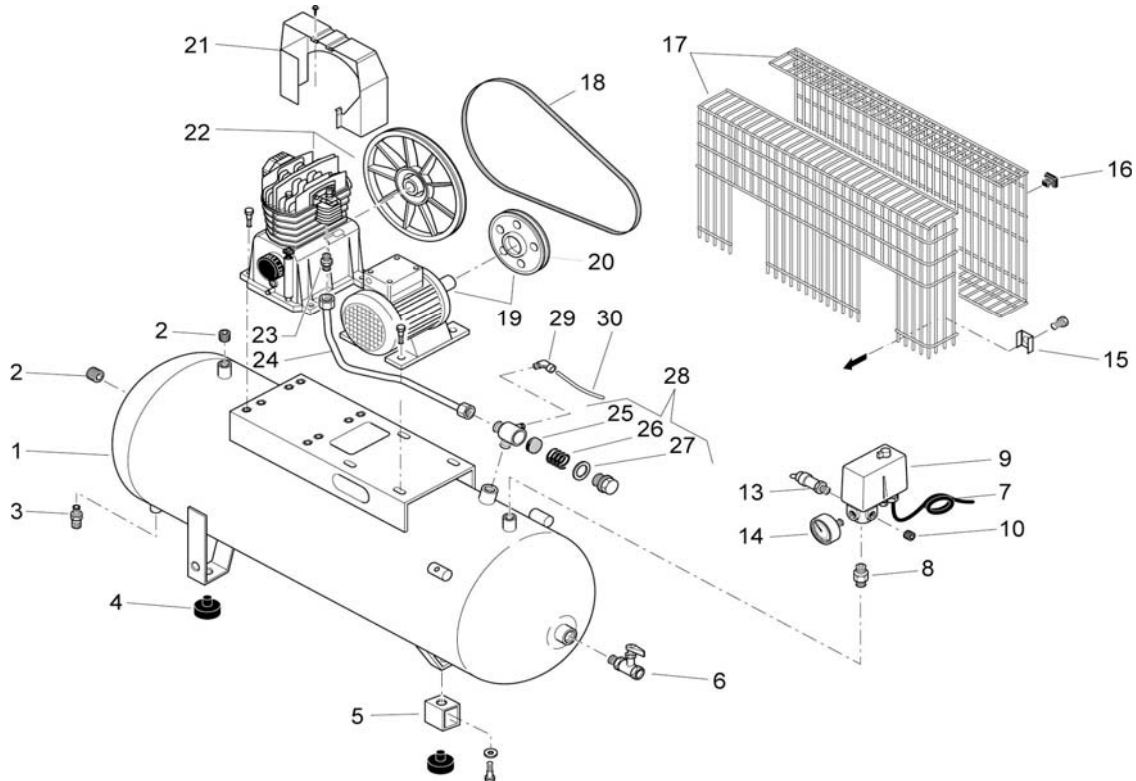
Ersatzteilliste
Liste des pièces de rechange

MK 103/200F-3

Änderungen vorbehalten
 Sous réserve de changements
 01.03.2007

Code: 877QA8H722

1



Pos.	Art.Nr.	Bezeichnung	Désignation	Stk.
1	176040000V	Behälter 200lt	Réservoir 200lt	1
2	A 2089.20	Zapfen 1/2"	Bouchon 1/2"	2
3	022 026 000	Ablassventil 3/8"	Purgeur 3/8"	1
4	199 373 000	Gummielment	Amortiseur de vibrations	3
5	199 519 000	Distanzstück	Pièce intercalaire	1
6	K 2804.05	Kugelhahn 1/2"	Robinet à bille 1/2"	1
7	K 31460/03	Anschlusskabel 4x1,5mm2	Câble de réseau 4x1,5mm2	1
8	119110850	Nippel 3/8"	Raccord 3/8"	1
9	MDR 3/11/EV/R6	Druckschalter	Pressostat	1
10	A 2089	Zapfen 1/4"	Bouchon 1/4"	1
13	K 2737-11	Sicherheitsventil 1/4", 11bar	Soupape de sécurité 1/4", 11bar	1
14	K 2618-16	Manometer 54, 1/4"	Manomètre 54, 1/4"	1
15	014 005 007	4-kant Scheibe	Plaquette carrée	4
16	020 025 000	Halteklammer	Etrier de retenue	4
17	172 QH0 001	Riemenschutz	Protection de courroie	1
18	045 002 000	Keilriemen	Courroie trapézoïdale	1
19	540 E014 618	Elektromotor mit Riemenscheibe	Moteur électrique avec poulie	1
20	140 289 004	Motorscheibe	Poulie	1
21	113 150 002	Kunststoffhaube	Capuchon	1
22	MK 103	Kompressorblock	Aggrégat compresseur	1
23	199 021 000	Nippel	Raccord	1
24	170 QA0 001	Druckleitung	Conduite forcée	1
25-27	247 002 000	RV-Einsatz (047 152 001)	Insert soupape (047 152 001)	1
28	347 062 000	Rückschlagventil	Soupape de retenue	1
29	MC 160618	Einschraubwinkel	Raccord coudé male	1
30	A 1966.01	EV-Leitung 240mm	Tuyau de décharge 240mm	1

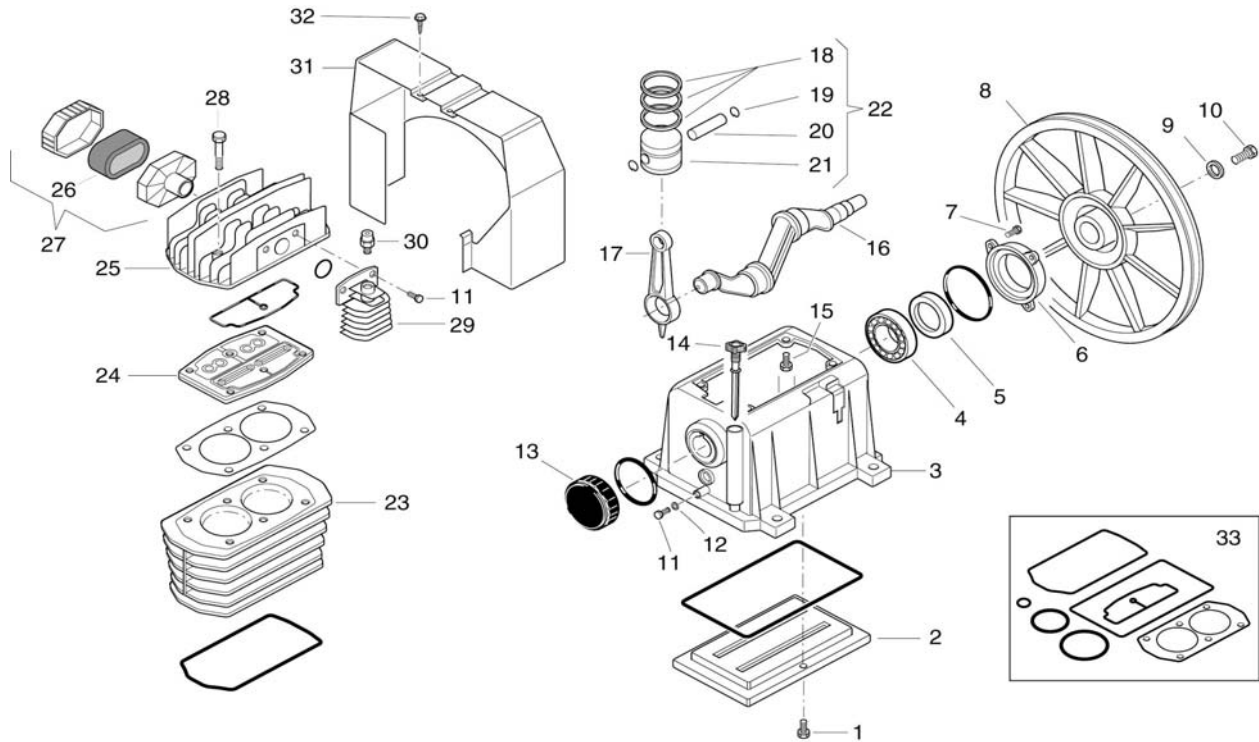
Ersatzteilliste
Liste des pièces de rechange

MK 103

Änderungen vorbehalten
 Sous réserve de changements
 01.04.2007

Code: 5131670000

1



Pos.	Art.Nr.	Bezeichnung	Désignation	Stk.
1	014 013 054	Schraube BN56/5x12	Vis	6
2	113 149 015	Deckel	Couvercle	1
3	113 167 001	Kurbelgehäuse	Carter	1
4	033 027 000	Kugellager 6205	Roulement	1
5	010 053 000	Wellendichtung	Bague d'étanchéité	1
6	113 149 008	Lagerdeckel vorne	Couvercle avant	1
7	014 013 021	Schraube BN56/M6x20	Vis	3
8	013 160 010	Schwungrad	Volant	1
9	014 005 001	Scheibe 9x36x4	Plateau	1
10	113 160 011	Schraube M8x18 Linksgewinde	Vis filetage à gauche	1
11	014 013 082	Schraube M8x20	Vis	3
12	014 005 025	Scheibe 8x12x1	Plateau	1
13	113 149 009	Lagerdeckel hinten	Couvercle arrière	1
14	012 036 000	Ölmessstab	Jauge d'huile	1
15	014 010 044	Schraube BN56/M8x25	Vis	4
16	113 167 003	Kurbelwelle	Vilebrequin	1
17	113 150 004	Schubstange	Bielle	1
18	213 167 001	Kolbenringsatz 65	Jeu de segments	2
19	015 023 000	Sicherungsring 17	Circlip	4
20	116 025 006	Kolbenbolzen 17x50	Axe de piston	2
21	113 164 009	Kolben 65	Piston	2
22	413 167 006	Kolben kpl.	Piston cpl.	2
23	113 167 002	Zylinder	Cylindre	1
24	413 167 005	Ventilplatte kpl.	Plaque de soupape cpl.	1
25	113 150 022	Zylinderkopf	Culasse	1

Ersatzteilliste
Liste des pièces de rechange

MK 103

Änderungen vorbehalten
Sous réserve de changements
01.04.2007

Code: 5131670000

2

Pos.	Art.Nr.	Bezeichnung	Désignation	Stk.
26	017 003 000	Filterelement	Element filtrant d'aspiration	1
27	317 001 000	Ansaugfilter kpl.	Filtre d'aspiration cpl.	1
28	014 002 041	Schraube BN56/M8x50	Vis	6
29	116 091 024	Nachkühler	Refroidisseur postérieur	1
30	011 158 000	Autom.Entlastungs-Ventil 1/4" 2,2bar	Soupape de décharge autom.	1
31	113 150 002	Kunststoffhaube	Capuchon	1
32	014 006 121	Schraube BN994/4,2x13	Vis	1
33	213 167 002	Dichtungssatz	Jeu de joints	1