

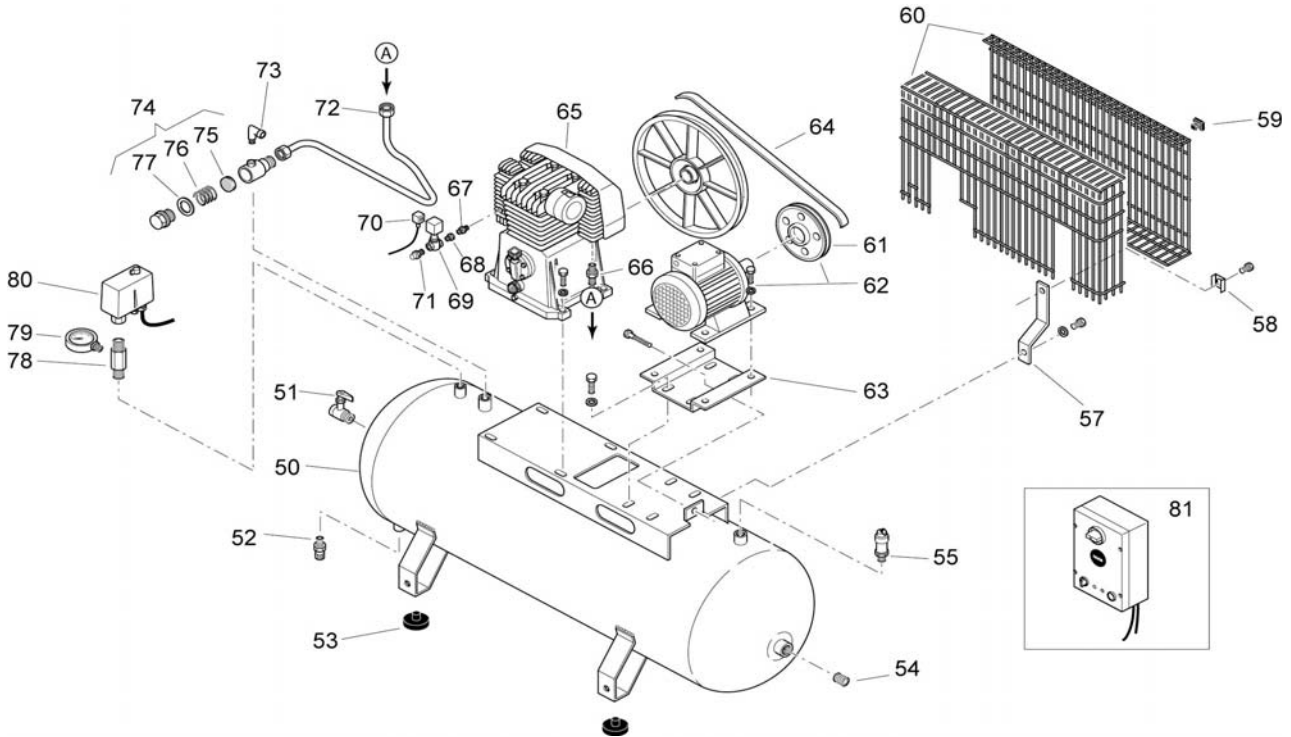
Ersatzteilliste
Liste des pièces de rechange

BK 20/270F-7.5TA

Änderungen vorbehalten
 Sous réserve de changements
 01.04.2007

Code: 881BB97922

1



Pos.	Art.-Nr. / No d'art.	Bezeichnung	Désignation	Stk./Qt.
50	180 081 000V	Behälter 270lt	Réservoir 270lt	1
51	K 2808.05	Kugelhahn 1/2"	Robinet à bille 1/2"	1
52	022 026 000	Kondensat-Ablassventil 3/8"	Purgeur manuel 3/8"	1
53	199 374 000	Gummielment	Amortisseur de vibrations	4
54	111 008 000	Zapfen 1/2"	Bouchon 1/2"	1
55	K 2740-11	Sicherheitsventil 3/8"	Soupape de securitée 3/8"	1
57	199 555 000	Riemenschutzhalter	Fixation de la protection de courroie	3
58	014 005 007	4-kant Scheibe	Plaque carrée	9
59	020 025 000	Halteklammer	Etrier de retenue	6
60	199 140 505	Riemenschutz	Protection de courroie	1
61	140 009 004	Motorscheibe 160-SPB-28	Poulie 160-SPB-28	1
62	540 H018 622	Elekt.Motor mit Motorscheibe	Moteur électrique avec poulie	1
63	199 512 000	Motorkonsole	Console pour moteur	1
64	045 009 000	Keilriemen	Courroie trapézoïdale	1
65	BK 20	Kompressorblock	Bloc de compresseur	1
66	199 499 001	Nippel 3/4"	Raccord 3/4"	1
67	199 626 000	Nippel 1/4"	Raccord 1/4"	1
68	011 005 000	Reduktion 1/2"-1/4"	Réduction 1/2"-1/4"	1
69	008 175 000	Magnetventil 1/2" K 2981-230	Soupape de décharge magnétique	1
70	005 225 000	Magnetventil-Stecker	Fiche de la soupape magnétique	1

Ersatzteilliste
Liste des pièces de rechange

BK 20/270F-7.5TA

Änderungen vorbehalten
Sous réserve de changements
01.04.2007

Code: 881BB97922

2

Pos.	Art.-Nr. / No d'art.	Bezeichnung	Désignation	Stk./Qt.
71	A 173	Schalldämpfer 1/2"	Amortisseur de bruit	1
72	199 667 000	Druckleitung	Conduite forcée	1
73	011 055 000	Winkel	Raccord L	2
74	K 2708	Rückschlagventil	Soupape de retenue	1
75-77	K 2708/51	RV-Einsatz	Insert de soupape	1
78	199 110 220	Nippel 3/8"x1/4"	Raccord 3/8"x1/4"	1
79	K 2604-16	Manometer 63, 1/4"	Manomètre 63, 1/4"	1
80	MDR 2/11	Druckschalter MDR 2/11 1/4"	Pressostat MDR 2/11 1/4"	1
81	305 034 922	Sterndreieckschalter	Interrupteur étoile-triangle	1

