

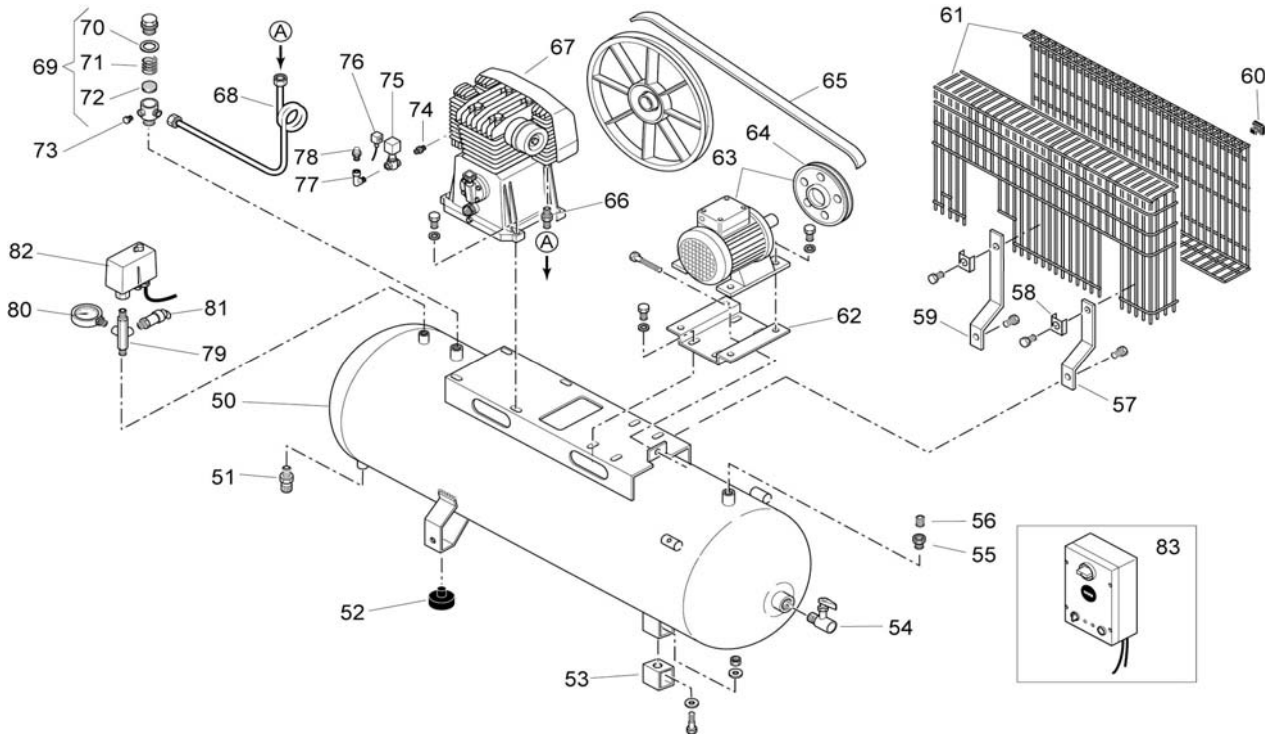
**Ersatzteilliste**  
**Liste des pièces de rechange**

**BK 19/270F-7,5/TA**

Änderungen vorbehalten  
 Sous réserve de changements  
 01.04.2007

Code: 891BM1A92202

1



Pos.	Art.-Nr. / No d'art.	Bezeichnung	Désignation	Stk./Qt.
50	180077000V	Behälter 270lt	Réservoir 270lt	1
51	K 2953	Kondensat-Ablassventil	Purgeur manuel	1
52	199 373 000	Gummielmente	Amortiseur de vibrations	3
53	199 519 000	Distanzstück	Pièce intercalaire	1
54	K 2808.05	Kugelhahn 1/2"	Robinet à bille 1/2"	1
55	011 004 000	Reduktion 1/2"x3/8"	REDUCTION	1
56	011 019 000	Zapfen 3/8"	Bouchon 3/8"	1
57	199 555 000	Riemenschutz-Halter	Fixation de la protection de courroie	2
58	014 005 007	4-kant Scheibe	Plaque carrée	5
59	181 AE0 012	Riemenschutz-Halter	Fixation de la protection de courroie	1
60	020 025 000	Halteklammer	Etrier de retenue	6
61	199 140 524	Riemenschutz	Protection de courroie	1
62	199 512 000	Motorkonsole	Console pour moteur	1
63	540 H015 622	Elektromotor mit Mot.Scheibe	Moteur électrique avec poulie	1
64	140 177 004	Motorscheibe 170-SPZ-28	Poulie 170-SPZ-28	1
65	045 022 000	Keilriemen SPZ 1637	Courroie trapézoïdale SPZ 1637	1
66	199 570 000	Nippel 3/4"x1/2"	Raccord 3/4"x1/2"	1
67	BK 19	Kompressorblock	Bloc de compresseur	1
68	199 100 960	Druckleitung	Conduite forcée	1
69	K 2709	Rückschlagventil 347 030 000	Soupape de retenue 347 030 000	1
70 - 72	K 2709/51	RV-Einsatz	Insert de soupape	1

**Ersatzteilliste**  
**Liste des pièces de rechange**

**BK 19/270F-7,5/TA**

Änderungen vorbehalten  
Sous réserve de changements  
01.04.2007

**Code:** 891BM1A92202

2

<b>Pos.</b>	<b>Art.-Nr. / No d'art.</b>	<b>Bezeichnung</b>	<b>Désignation</b>	<b>Stk./Qt.</b>
73	011 088 000	Zapfen 1/8"	Bouchon 1/8"	1
74	011 079 000	Nippel 1/2"x1/4"	Raccord 1/2"x1/4"	1
75	008 175 000	Magnetventil 1/2" K 2981-230	Soupape de décharge magnétique	1
76	005 225 000	Magnetventil-Stecker	Fiche de la soupape magnétique	1
77	011 014 000	Winkel 1/2"	Raccord L 1/2"	1
78	011 013 000	Schalldämpfer 1/2"	Amortisseur de bruit 1/2"	1
79	199 647 000	Alu-Verteilstück	Pièce de distribution	1
80	K 2604-16	Manometer 63, 1/4"	Manomètre 63, 1/4"	1
81	K 2740-11	Sicherheitsventil 3/8" 11bar	Soupape de securitée 3/8" 11bar	1
82	MDR 2/11	Druckschalter MDR 2/11 1/4"	Pressostat MDR 2/11 1/4"	1
83	305 034 922	Sterndreieck-Schalter	Interrupteur étoile-triangle	1

