



Tipo **Traino cinghia**
Type **Belt driven**

Modello **BK19-270F-5,5**
Model

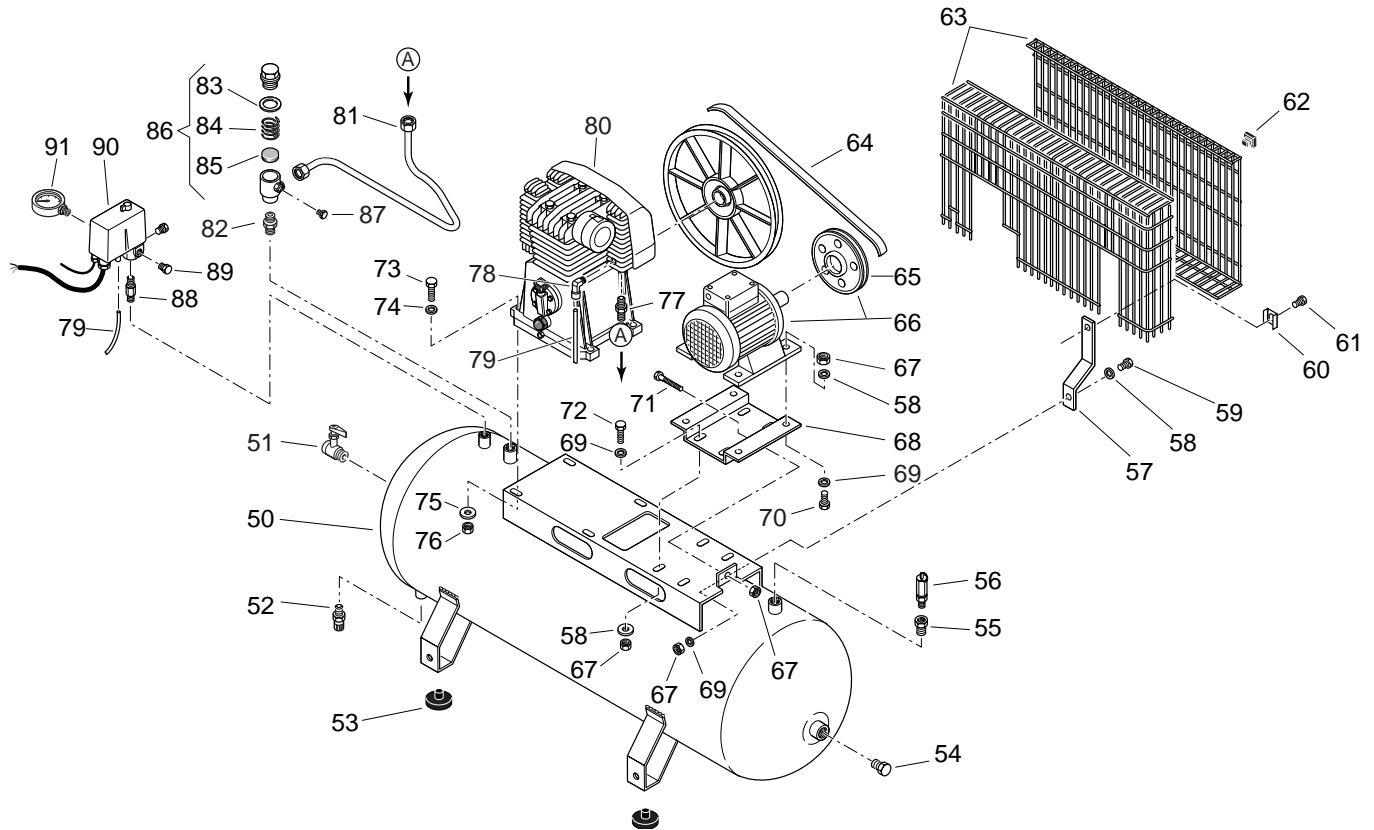
Litri **270**
Litres

V/Hz/Ph **230/50/3**
400/50/3

Codice **881BLN1718**
Code **881BLN1722**

Data **Maggio 2000**
Date **May 2000**

Revisione **01**
Revision



| Rif. Ref. | Q.ta' Q.ty | Codice Code | * Denominazione Denomination | Rif. Ref. | Q.ta' Q.ty | Codice Code | * Denominazione Denomination |
|--------------|---------------|----------------|---------------------------------|--------------|---------------|----------------|-----------------------------------|
| 50 | 1 | 180077000V | SERBATOIO L270 | 78 | 1 | 199570000 | NIPPO TUBO MANDATA 3/4X1/2 |
| 51 | 1 | 022020000 | 2 RUBINETTO SCARICO CON.G3/8 | 79 | 1 | 5131530000 | COMPRESSORE BK19 |
| 52 | 3 | 199373000 | 6 ANTIVIBRANTE SERBATOIO | 80 | 4 | 014001065 | VTE M10X50 |
| 53 | 1 | 199519000 | SUPP.ANTERIORE SERBATOIO | 81 | 4 | 014005014 | RONDELLA 10,5X30X2,5 |
| 54 | 1 | 014001062 | VTE M10X25 | 82 | 1 | 199100960 | 2 TUBO MANDATA |
| 55 | 2 | 014005006 | RONDELLA 10,5X21 | 83 | 1 | 047102003 | GUARNIZIONE |
| 56 | 5 | 014003005 | DADO ESAG.M10 | 84 | 1 | 047102002 | MOLLA CONICA |
| 57 | 1 | 322050000 | RUBIN.LINEA A SFERA G1/2 MF | 85 | 1 | 047102001 | 8 ELEMENTO DI TENUTA |
| 58 | 1 | 011008000 | TAPPO GC1/2 | 86 | 1 | 347030000 | 1 VALV.RITEGNO GC3/4X1/2 MM |
| 59 | 1 | 011004000 | RIDUZIONE G1/2X3/8 | 87 | 1 | 199534000 | 2 TUBO 6X40 RILSAN CON OGIVE |
| 60 | 1 | 047076000 | VALV.SICUREZZA G3/8 T11 | 88 | 1 | 305146000 | 1 TELEPRESSOSTATO MDR3 3/8 (V230) |
| 61 | 3 | 199555000 | SUPP.PARACINGHIA CENTRALE | 88 | 1 | 305144000 | 1 TELEPRESSOSTATO MDR3 3/8 (V400) |
| 62 | 7 | 014001041 | VTE M8X20 | 89 | 1 | 330031000 | 4 MANOMETRO 63-GC1/4 |
| 63 | 3 | 014001022 | VTE M6X16 | 90 | 1 | 011069000 | RIDUZIONE FM G3/8X1/4 |
| 64 | 3 | 014005007 | RONDELLA QUADRATA | 91 | 1 | 011019000 | TAPPO GC3/8 |
| 65 | 4 | 020025000 | TASSELLI | 92 | 1 | 199110850 | NIPPO SPECIALE G3/8X3/8 |
| 66 | 1 | 199140524 | PARACINGHIA | 93 | 1 | 111001000 | TAPPO R1/4 |
| 67 | 1 | 045073000 | 6 CINGHIA TRAPEZOIDALE | | | | |
| 68 | 1 | 140179004 | PULEGGIA 130-SPZ-28 | | | | |
| 69 | 1 | 540G003618 | MOTORE EL.VEM100 CV5,5 (V230) | | | | |
| 69 | 1 | 540G003622 | MOTORE EL.VEM100 CV5,5 (V400) | | | | |
| 70 | 11 | 014003001 | DADO ESAG.M8 | | | | |
| 71 | 4 | 014005010 | RONDELLA 8,5X24X3 | | | | |
| 72 | 1 | 199493000 | SLITTA MOTORE VE100 | | | | |
| 73 | 11 | 014005002 | RONDELLA 8,4X17 | | | | |
| 74 | 4 | 014001042 | VTE M8X30 | | | | |
| 75 | 1 | 014001028 | VTE M6X50 | | | | |
| 76 | 1 | 014008002 | RONDELLA A6 | | | | |
| 77 | 1 | 014003002 | DADO M6 | | | | |

* Ricambi consigliati in percentuale - Suggested parts in percentage

