

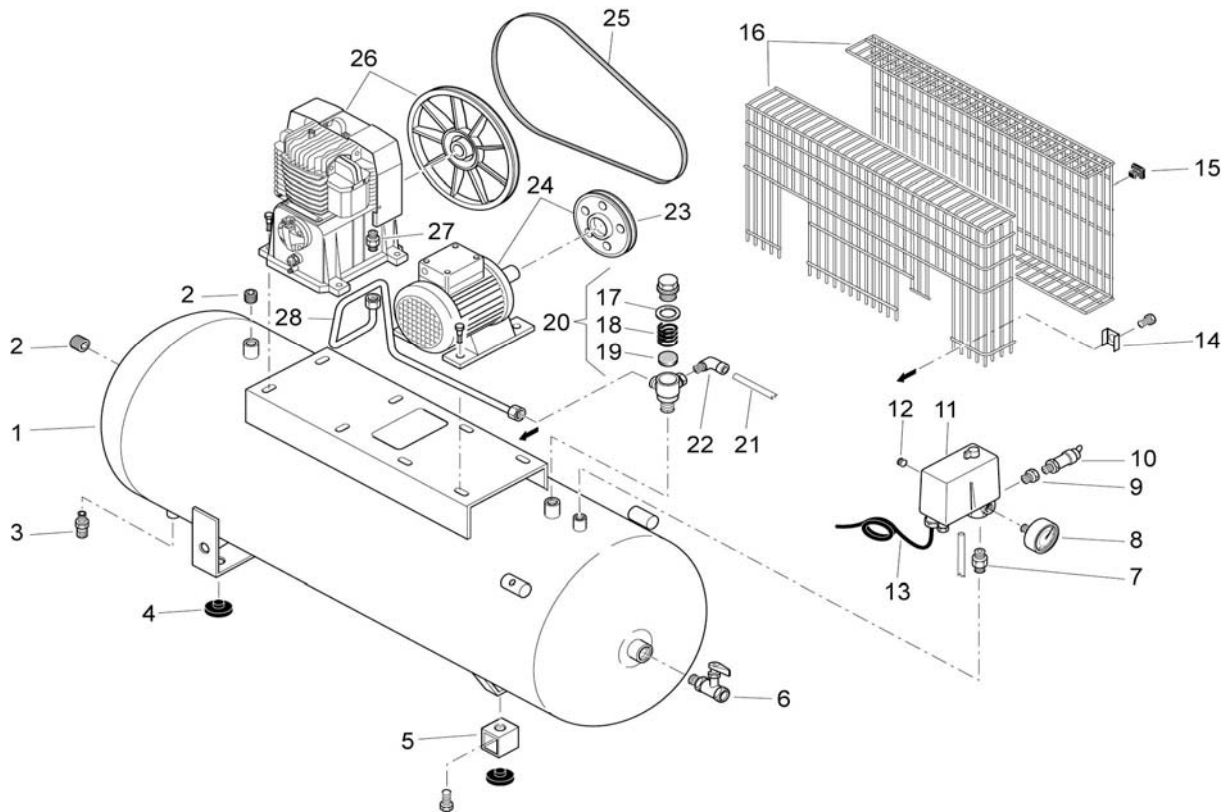
Ersatzteilliste
Liste des pièces de rechange

BK 119/270F-5.5

Änderungen vorbehalten
 Sous réserve de changements
 01.04.2007

Code: 891IT872202

1



Pos.	Art.-Nr. / No d'art.	Bezeichnung	Désignation	Stk./Qt.
1	180042000V	Behälter 270lt	Réservoir	1
2	A 2089.20	Zapfen 1/2"	Bouchon	2
3	022 026 000	Kondensat-Ablassventil	Purgeur	1
4	199 373 000	Gummielment	Amortiseur de vibrations	3
5	199 519 000	Distanzstück	Pièce intercalaire	1
6	K 2804.05	Kugelhahn 1/2"	Robinet à bille	1
7	199 110 850	Nippel	Raccord	1
8	K 2618-16R10	Manometer Ø 54	Manomètre	1
9	A 2296	Reduktion	Réduction	1
10	K 2740-11	Sicherheitsventil 3/8" 11bar	Soupape de sécurité	1
11	MDR 3/11/EV/R10	Druckschalter	Pressostat	1
12	A 2081	Zapfen 1/4"	Bouchon	1
13	K 31440	Anschlusskabel 4 x 1,5mm	Câble de réseau	1
14	014 005 016	4-kant Scheibe	Plaquette carrée	3
15	020 025 000	Halteklammer	Etrier de retenue	8
16	176 BM0 011	Riemenschutz	Protection de courroie	1
17-19	K 2709/51	RV-Einsatz	Element de soupape	1
20	K 2709	Rückschlagventil 347 030 000	Soupape de retenue	1
21	A 1966.01	EV-Leitung 300mm	Tuyau de décharge	1
22	MC 120618	Gerade Verschraubung	Raccord droit	1

Ersatzteilliste
Liste des pièces de rechange

Änderungen vorbehalten
Sous réserve de changements
01.04.2007
2

Code: 891IT872202

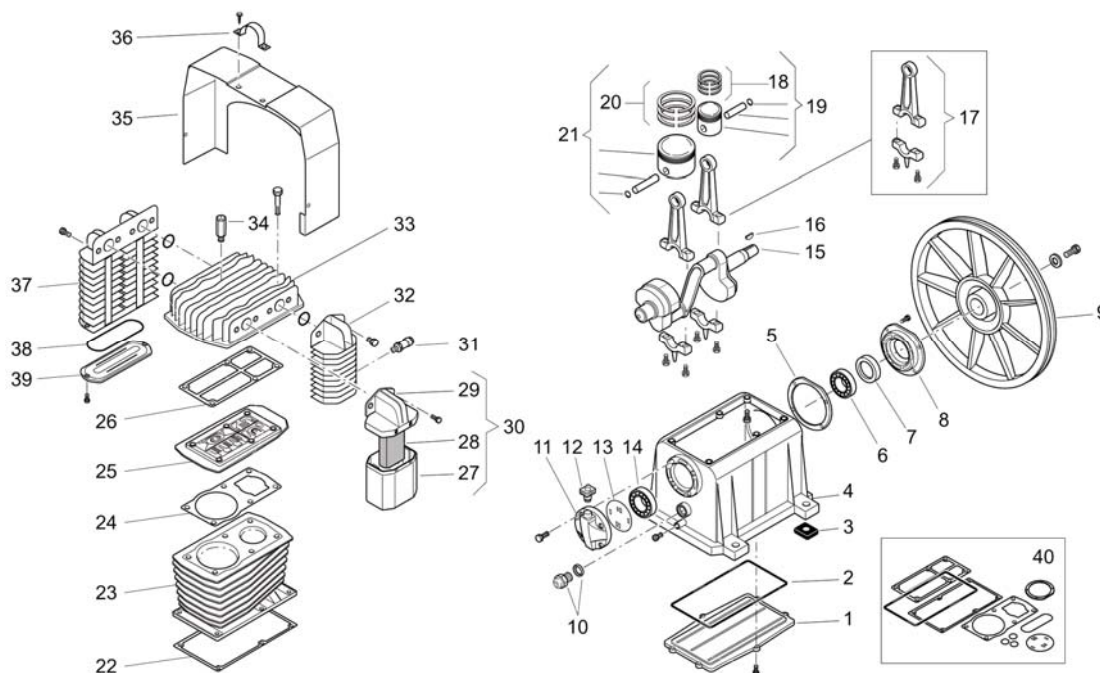
Pos.	Art.-Nr. / No d'art.	Bezeichnung	Désignation	Stk./Qt.
23	K 31710-130128	Motorscheibe	Poulie	1
24	540 G003 618	Elektromotor mit M-Scheibe	Moteur électrique avec poulie	1
25	045 105 000	Keilriemen	Courroie trapézoïdale	1
26	BK 119	Kompressorblock	Aggrégat compresseur	1
27	199 570 000	Doppelnippel	Raccord	1
28	190 IQ0 001	Druckleitung	Conduite forcée	1

Ersatzteilliste
Liste des pièces de rechange

BK 119

Änderungen vorbehalten
 Sous réserve de changements

Code: 5131790000



Pos.	Art.-Nr.	Bezeichnung	Désignation	Stk./Qt.
1	113 153 007	Unterer Deckel	Couvercle inferieur	1
2	113 153 006*	Dichtung	Joint	1
3	113 141 028	Gummi-Element	Amortisseurs de vibrations	4
4	113 153 001	Kurbelgehäuse	Carter	1
5	113 141 022*	Dichtung	Joint	1
6	033 015 000	Kugellager 6206	Roulement 6206	1
7	010 008 000	Wellendichtung	Bague d'étanchéité	1
8	113 141 007	Lagerdeckel vorne	Couvercle avant	1
9	013 178 003	Schwungrad	Volant	1
10	012 031 000	Ölschauglas G3/4"	Temoin d'huile G3/4"	1
11	113 141 006	Lagerdeckel hinten	Couvercle arriere	1
12	012 047 000	Öleinfüllzapfen	Bouchon	1
13	113 141 021*	Dichtung	Joint	1
14	033 027 000	Kugellager 6205	Roulement 6205	1
15	113 178 006	Kurbelwelle	Vilebrequin	1
16	018 008 000	Keil	Clavette	1
17	413 125 016	Schubstange kpl.	Bielle cpl.	2
18	213 129 002	Kolbenringsatz Ø 52 HD	Jeu de segments Ø 52 HP	1
19	413 141 029	Kolben kpl. HD	Piston cpl. HP	1
20	213 129 001	Kolbenringsatz Ø 105 ND	Jeu de segments Ø 105 BP	1
21	413 129 023	Kolben kpl. ND	Piston cpl. BP	1
22	113 153 005*	Dichtung	Joint	1
23	113 179 001	Zylinder	Cylindre	1
24	113 158 003*	Dichtung	Joint	1
25	413 153 004	Ventilplatte	Plaque de soupape	1
26	113 141 017*	Dichtung	Joint	1
27	113 178 012	Filterbecher	Corps filtre	1
28	113 178 013	Filterelement	Element filtrant	1
29	013 163 018	Filterhalter	Support filtre	1
30	317 071 000	Luftfilter kpl.	Filtre d'aspiration cpl.	1
31	047 002 000	Sicherheitsventil 16,5 bar 1/4"	Soupape de sécurité 16,5 bar 1/4"	1
32	113 163 025	Nachkühler	Refroidisseur postérieur	1
33	113 178 002	Zylinderkopf	Culasse	1
34	047 086 000	Sicherheitsventil K 2737-06	Soupape de sécurité K 2737-06	1
35	113 178 004	Haube	Capuchon	1
36	113 178 011	Bügel	Piton	1
37	013 141 039	Zwischenkühler	Collecteur intermedier	1
38	010 070 000*	O-Ring	Joint torique	1
39	113 141 040	Zwischenkühlerdeckel	Couvercle collecteur intermedier	1
40	213 153 020	Dichtungssatz	Jeu de joints	1