

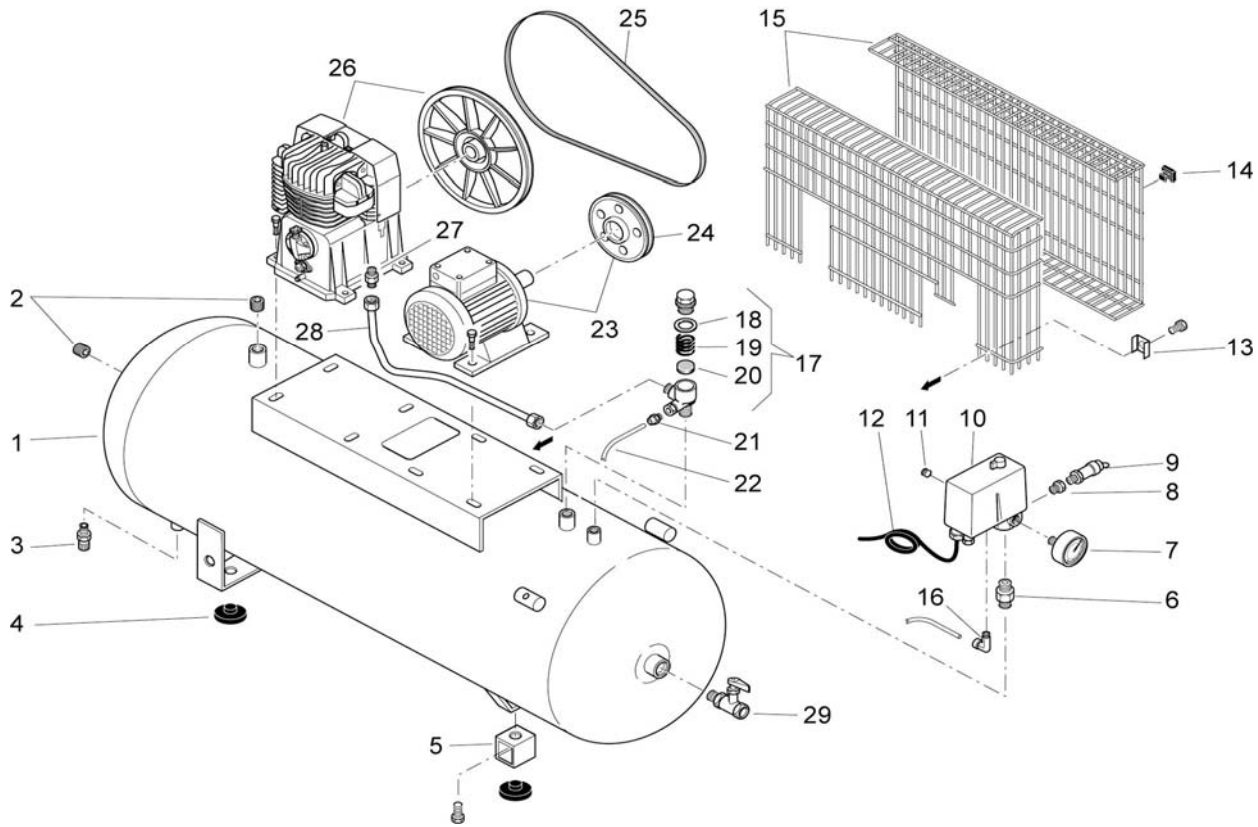
Ersatzteilliste
Liste des pièces de rechange

BK 113/270F-4

Änderungen vorbehalten
 Sous réserve de changements
 01.04.2007

Code: 891BQ8H722

1



Pos.	Art.-Nr. / No d'art.	Bezeichnung	Désignation	Stk./Qt.
1	180 042 000V	Behälter 270lt	Réservoir 270lt	1
2	A 2089.20	Zapfen 1/2"	Bouchon 1/2"	2
3	022 026 000	Kondensat-Ablassventil 3/8"	Purgeur 3/8"	1
4	199 373 000	Gummelement	Amortiseur de vibrations	3
5	199 519 000	Distanzstück	Pièce intercalaire	1
6	199 110 850	Nippel 3/8"	Raccord 3/8"	1
7	K 2618-16R11	Manometer 54, 1/4"	Manomètre 54, 1/4"	1
8	A 2296	Reduzierstück 1/4-3/8"	Réduction 1/4-3/8"	1
9	K 2740-11	Sicherheitsventil 3/8" 11bar	Soupape de sécurité 3/8", 11bar	1
10	MDR 3/11/EV-R10	Druckschalter	Pressostat	1
11	A 2081	Zapfen 1/4"	Bouchon 1/4"	1
12	K 31440	Anschlusskabel 4x1,5mm2	Câble de réseau 4x1,5mm2	1
13	014 005 016	4-kant Scheibe	Plaquette carrée	4
14	020 025 000	Halteklammer	Etrier de retenue	6
15	199 693 000	Riemenschutz	Protection de courroie	1
16	EV-3/WS	Entlastungsventil	Soupape de décharge	1
17	K 2709	Rückschlagventil 3/4" vertikal	Soupape de retenue 3/4" vert.	1
18-20	K 2709/51	RV-Einsatz	Insert de soupape	1
21	MC 120618	Gerade Verschraubung 1/8"	Raccord droit 1/8"	1
22	A 1966.01	EV-Leitung 300mm	Tuyau de décharge 300mm	1
23	540 F018 618	Elektromotor mit Motorscheibe	Moteur électrique avec poulie	1
24	140 076 004	Motorscheibe 140-A-24	Poulie 140-A-24	1

Ersatzteilliste
Liste des pièces de rechange

BK 113/270F-4

Änderungen vorbehalten
Sous réserve de changements
01.04.2007

Code: 891BQ8H722

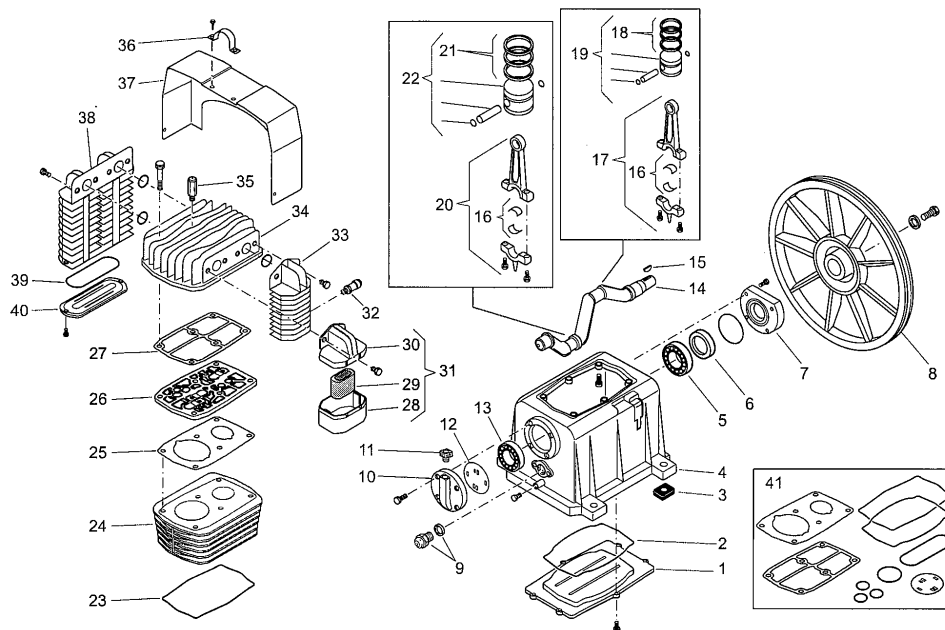
1

Pos.	Art.-Nr. / No d'art.	Bezeichnung	Désignation	Stk./Qt.
25	045 053 000	Keilriemen 13x1422 (A56)	Courroie trapézoïdale 13x1422 (A56)	1
26	BK 113	Kompressorblock	Aggrégat Compresseur	1
27	199 570 000	Nippel 3/4x1/2"	Raccord 3/4x1/2"	1
28	172 BQ0 001	Druckleitung	Conduite forcée	1
29	K 2804.05	Kugelhahn 1/2"	Robinet à bille 1/2"	1

Ersatzteilliste
Listes des pièces de rechange

BK 113

Änderungen vorbehalten
 Sous réserve de changements



Pos.	Art.-Nr. / No d'art.	Bezeichnung	Désignation	Stk/Qt.
1	013 164 008	Unterer Deckel	Couvercle inférieur	1
2	113 164 013 (Satz)	Dichtung	Joint	1
3	113 163 029	Gummi-Element	Amortisseurs de vibrations	4
4	113 164 007	Kurbelgehäuse	Carter	1
5	033 015 000	Kugellager 6206	Roulement 6206	1
6	010 008 000	Wellendichtung	Bague d'étanchéité	1
7	113 165 008	Lagerdeckel vorne	Couvercle avant	1
8	013 164 011	Schwungrad	Volant	1
9	012 031 000	Oelschauglas G3/4	Temoin d'huile G3/4	1
10	113 141 006	Lagerdeckel hinten	Couvercle arrière	1
11	012 047 000	Oeleinfüllzapfen	Bouchon	1
12	113 141 021 (Satz)	Dichtung	Joint	1
13	033 027 000	Kugellager 6205	Roulement 6205	1
14	113 164 012	Kurbelwelle	Vilebrequin	1
15	018 008 000	Keil 6x9	Languette 6x9	1
16	113 144 018	Lagerschalen	Coussinet de bielle	2
17	413 163 026	Schubstange kpl. HD	Bielle cpl. HP	1
18	213 163 002	Kolbenringsatz HD	Jeu de segments HP	1
19	413 163 022	Kolben kpl. HD	Piston cpl. HP	1
20	413 144 011	Schubstange kpl. ND	Bielle cpl. BP	1
21	213 163 001	Kolbenringsatz ND	Jeu de segments BP	1
22	413 163 014	Kolben kpl. ND	Piston cpl. BP	1
23	113 164 003 (Satz)	Dichtung	Joint	1
24	113 163 001	Zylinder	Cylindre	1
25	113 163 008 (Satz)	Dichtung	Joint	1
26	413 163 003	Ventilplatte	Plaque de soupape	1
27	113 163 009 (Satz)	Dichtung	Joint	1
28	113 163 027	Filterbecher	Corps filtre	1
29	113 163 028	Filterelement	Element filtrant	1
30	013 163 018	Filterhalter	Support filtre	1
31	317 072 000	Ansaugfilter kpl.	Filtre d'aspiration cpl.	1
32	047 002 000	Sicherheitsventil	Soupape de sécurité	1
33	113 163 025	Nachkühler	Refroidisseur postérieur	1
34	113 163 002	Zylinderkopf	Culasse	1
35	047 086 000	Sicherheitsventil K2737-06	Soupape de sécurité K2737-06	1
36	113 178 011	Bügel	Piton	1
37	113 163 024	Haube	Capuchon	1
38	013 141 039	Zwischenkühler	Collecteur intermedier	1
39	010 070 000 (Satz)	O-Ring	Joint torique	1
40	113 141 040	Zwischenkühlerdeckel	Couvercle collecteur intermedier	1
41	213 163 003	Satz Dichtungen	Jeu de joints	1