

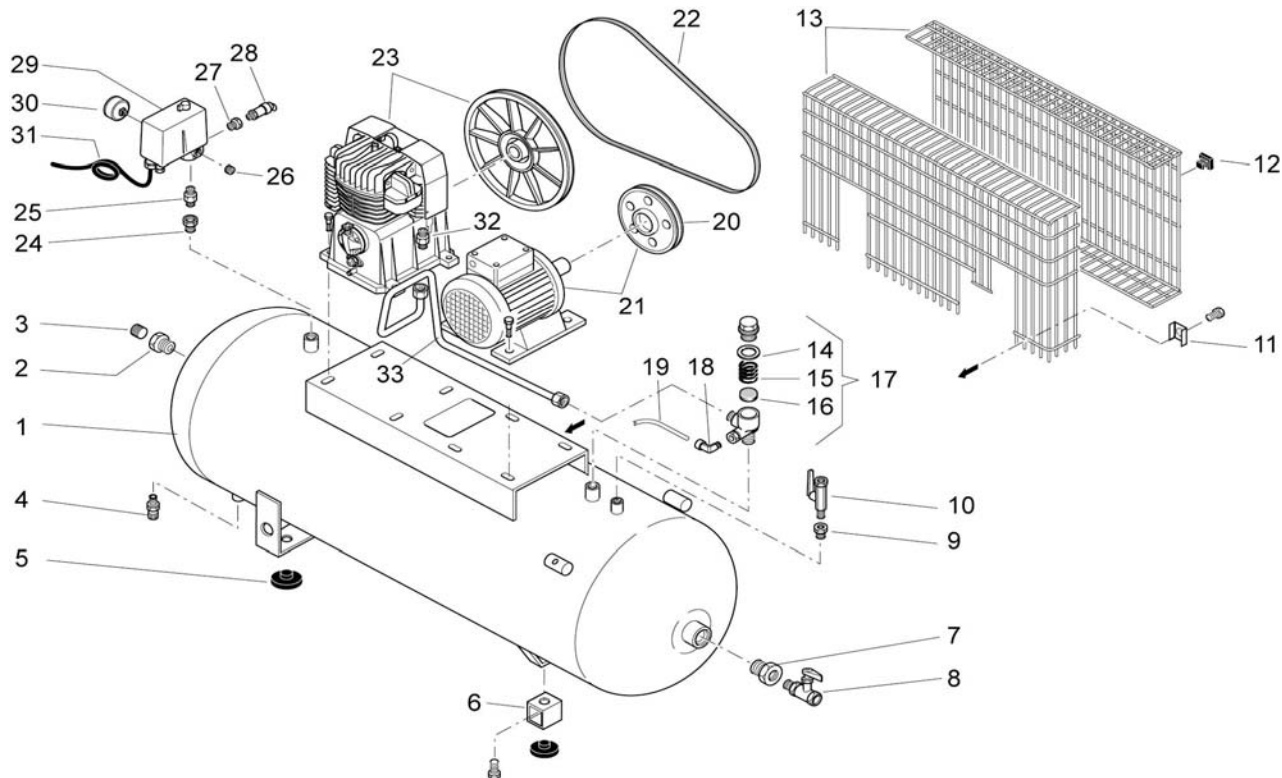
**Ersatzteilliste**  
**Liste des pièces de rechange**

**BK 113/200F-4-AP**

Änderungen vorbehalten  
 Sous réserve de changements  
 01.04.2007

Code: 877BQ8H722

1



Pos.	Art.-Nr. / No d'art.	Bezeichnung	Désignation	Stk./Qt.
1	176Q25CM0V	Behälter 200lt	Réservoir 200lt	1
2	011 112 000	Reduktion	Réduction	1
3	011 008 000	Zapfen	Bouchon	1
4	022 026 000	Kondensat-Ablassventil	Purgeur	1
5	199 373 000	Gummielment	Amortisseur de vibrations	3
6	199 519 000	Distanzstück	Pièce intercalaire	1
7	011 050 000	Reduktion	Réduction	1
8	K 2808.05	Kugelhahn	Robinet à bille	1
9	011 010 000	Reduktion	Réduction	1
10	022 013 000	Kontrollhahn	Robinet de test	1
11	014 005 016	4-kant Scheibe	Plaquette carrée	3
12	020 025 000	Halteklammer	Etrier de retenue	8
13	199 693 000	Riemenschutz	Protection de courroie	1
14-16	247 030 000	RV-Einsatz	Element de soupape	1
17	347 030 000	Rückschlagventil	Soupape de retenue	1
18	MC 160618	Winkel	Raccord coudé	1
19	A 1966.01	EV-Leitung	Tuyau de retenue	0.23
20	140 076 004	Motorscheibe	Poulie	1

**Ersatzteilliste**  
**Liste des pièces de rechange**

**BK 113/200F-4-AP**

Änderungen vorbehalten  
Sous réserve de changements  
01.04.2007

**Code: 877BQ8H722**

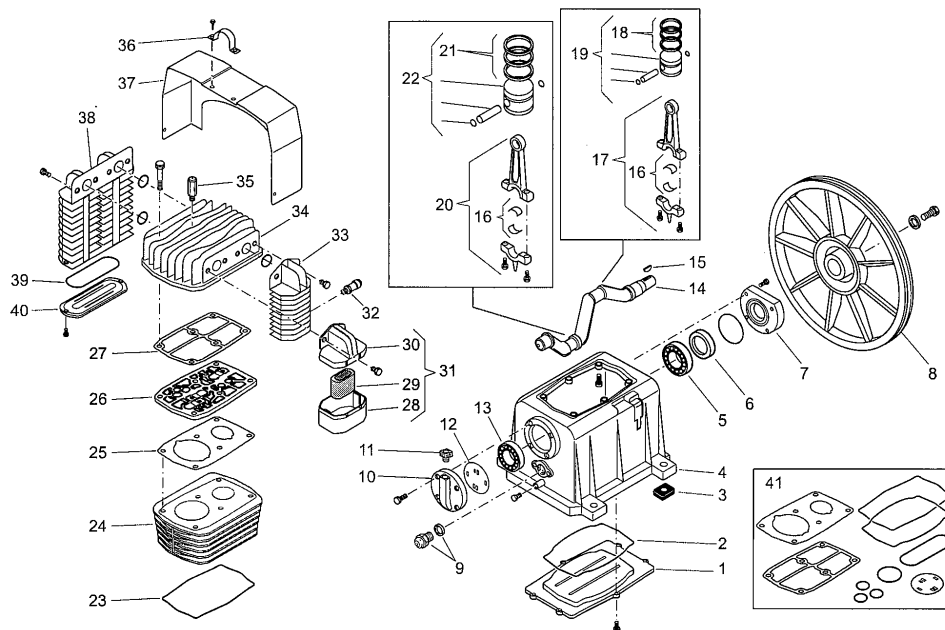
1

Pos.	Art.-Nr. / No d'art.	Bezeichnung	Désignation	Stk./Qt.
21	540 F018 618	Motor mit Motorscheibe	Moteur électrique avec poulie	1
22	045 054 000	Keilriemen	Courroie trapézoïdale	1
23	BK 113	Kompressorblock	Aggrégat compresseur	1
24	011 004 000	Reduktion	Réduction	1
25	199 110 850	Nippel	Raccord	1
26	111 001 000	Zapfen	Bouchon	1
27	011 069 000	Reduktion	Réduction	1
28	K 2740-15	Sicherheitsventil	Soupape de sécurité	1
29	MDR 3/11/EV/R10	Druckschalter	Pressostat	1
30	K 2604-25	Manometer	Manomètre	1
31	172 001 030	Anschlusskabel 4x1,5mm <sup>2</sup>	Câble de réseau 4x1,5mm <sup>2</sup>	1
32	199 570 000	Nippel	Raccord	1
33	172 BQ0 001	Druckleitung	Conduite forcée	1

**Ersatzteilliste**  
**Listes des pièces de rechange**

**BK 113**

Änderungen vorbehalten  
 Sous réserve de changements



Pos.	Art.-Nr. / No d'art.	Bezeichnung	Désignation	Stk/Qt.
1	013 164 008	Unterer Deckel	Couvercle inferieur	1
2	113 164 013 (Satz)	Dichtung	Joint	1
3	113 163 029	Gummi-Element	Amortisseurs de vibrations	4
4	113 164 007	Kurbelgehäuse	Carter	1
5	033 015 000	Kugellager 6206	Roulement 6206	1
6	010 008 000	Wellendichtung	Bague d'étanchéité	1
7	113 165 008	Lagerdeckel vorne	Couvercle avant	1
8	013 164 011	Schwungrad	Volant	1
9	012 031 000	Oelschauglas G3/4	Temoin d'huile G3/4	1
10	113 141 006	Lagerdeckel hinten	Couvercle arrière	1
11	012 047 000	Oeleinfüllzapfen	Bouchon	1
12	113 141 021 (Satz)	Dichtung	Joint	1
13	033 027 000	Kugellager 6205	Roulement 6205	1
14	113 164 012	Kurbelwelle	Vilebrequin	1
15	018 008 000	Keil 6x9	Languette 6x9	1
16	113 144 018	Lagerschalen	Coussinet de bielle	2
17	413 163 026	Schubstange kpl. HD	Bielle cpl. HP	1
18	213 163 002	Kolbenringsatz HD	Jeu de segments HP	1
19	413 163 022	Kolben kpl. HD	Piston cpl. HP	1
20	413 144 011	Schubstange kpl. ND	Bielle cpl. BP	1
21	213 163 001	Kolbenringsatz ND	Jeu de segments BP	1
22	413 163 014	Kolben kpl. ND	Piston cpl. BP	1
23	113 164 003 (Satz)	Dichtung	Joint	1
24	113 163 001	Zylinder	Cylindre	1
25	113 163 008 (Satz)	Dichtung	Joint	1
26	413 163 003	Ventilplatte	Plaque de soupape	1
27	113 163 009 (Satz)	Dichtung	Joint	1
28	113 163 027	Filterbecher	Corps filtre	1
29	113 163 028	Filterelement	Element filtrant	1
30	013 163 018	Filterhalter	Support filtre	1
31	317 072 000	Ansaugfilter kpl.	Filtre d'aspiration cpl.	1
32	047 002 000	Sicherheitsventil	Soupape de sécurité	1
33	113 163 025	Nachkühler	Refroidisseur postérieur	1
34	113 163 002	Zylinderkopf	Culasse	1
35	047 086 000	Sicherheitsventil K2737-06	Soupape de sécurité K2737-06	1
36	113 178 011	Bügel	Piton	1
37	113 163 024	Haube	Capuchon	1
38	013 141 039	Zwischenkühler	Collecteur intermedier	1
39	010 070 000 (Satz)	O-Ring	Joint torique	1
40	113 141 040	Zwischenkühlerdeckel	Couvercle collecteur intermedier	1
41	213 163 003	Satz Dichtungen	Jeu de joints	1