

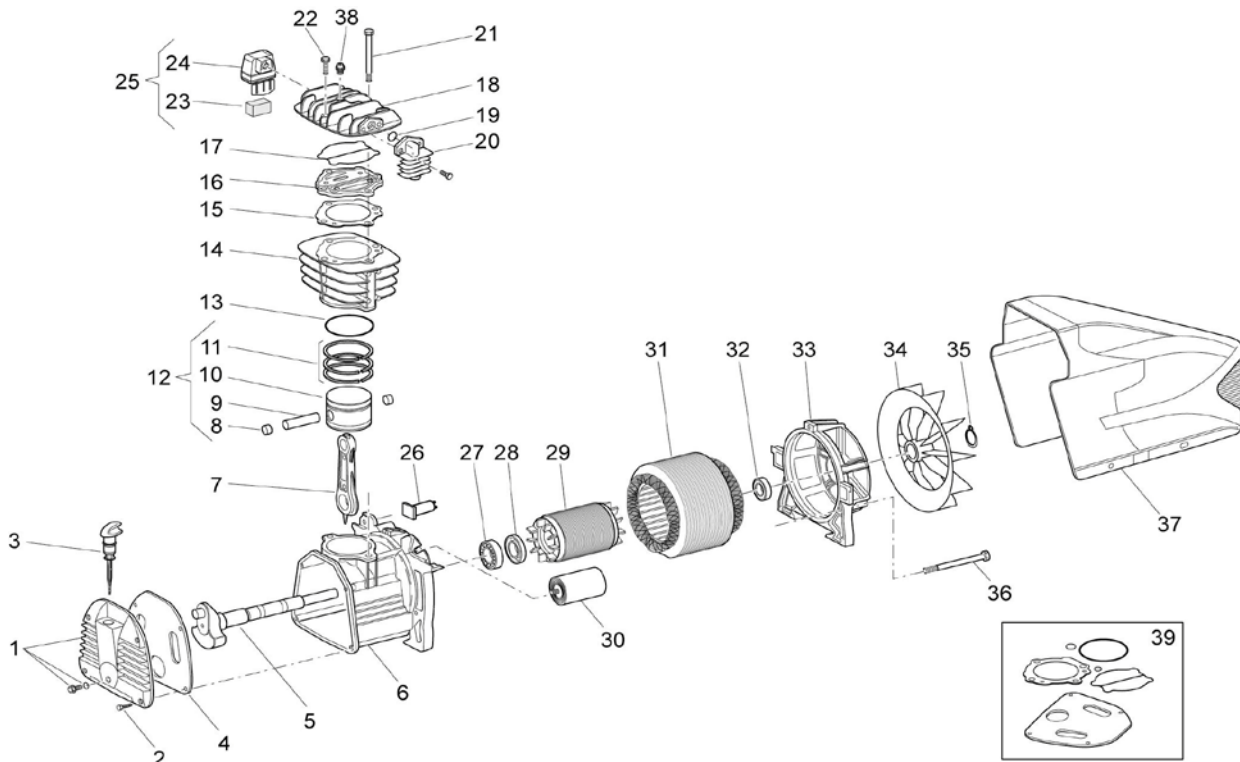
Ersatzteilliste
Liste des pièces de rechange

MK 265

Änderungen vorbehalten
 Sous réserve de changements
 09/2009

Code: 516CN01605

1



| Pos. | Art.Nr./No d'art. | Bezeichnung | Désignation | Stk/Qté |
|------|---------------------------------|-----------------------|-------------------------|---------|
| 1 | 116 CN0 025 | Gehäusedeckel kpl. | Couvercle du carter | 1 |
| 2 | 130 203 179 | Schraube M4,2x19 | Vis M4,2x19 | 4 |
| 3 | 012 089 000 | Ölmesstab | Jauge d'huile | 1 |
| 4 | 116 120 016* | Gehäusedeckeldichtung | Joint de couvercle | 1 |
| 5 | nicht erhältlich/pas disponible | Kurbelwelle | Vilebrequin | 1 |
| 6 | 116 120 006 | Kurbelgehäuse | Carter | 1 |
| 7 | 116 121 005 | Schubstange | Bielle | 1 |
| 8 | 015 001 000 | Sicherungsring | Circlip | 2 |
| 9 | 116 022 040 | Kolbenbolzen 12x38 | Axe de piston 12x38 | 1 |
| 10 | 116 022 004 | Kolben 47 | Piston 47 | 1 |
| 11 | 216 022 002 | Kolbenringsatz | Jeu de segments | 1 |
| 12 | 416 022 004 | Kolben kpl. | Piston complet | 1 |
| 13 | 010 133 000* | O-Ring | Joint torique | 1 |
| 14 | 116 CN0 015 | Zylinder | Cylindre | 1 |
| 15 | 116 HT0 002* | ZV-Dichtung | Joint de cylindre | 1 |
| 16 | 416 CN0 003 | Ventilplatte | Plaque de soupape | 1 |
| 17 | 116 120 014* | ZK-Dichtung | Joint de culasse | 1 |
| 18 | 116 CN0 013 | Zylinderkopf | Culasse | 1 |
| 19 | 010 130 000* | O-Ring | Joint torique | 1 |
| 20 | 016 NC0 004 | Nachkühler | Refoidisseur postérieur | 1 |
| 21 | 014 001 075 | Schraube M8x116 | Vis M8x116 | 2 |
| 22 | 014 002 026 | Schraube M6x35 | Vis M6x35 | 2 |

Ersatzteilliste
Liste des pièces de rechange

MK 265

Änderungen vorbehalten
Sous réserve de changements

09/2009

Code: 516CN01605

2

| Pos. | Art.Nr./No d'art. | Bezeichnung | Désignation | Stk/Qté |
|------|---------------------------------|---------------------------|--------------------------------|---------|
| 23 | 017 082 001 | Filtereinsatz | Element filtrant d'aspiration | 1 |
| 24 | 017 082 002 | Ansaugfiltergehäuse | Boîtier du filtre d'aspiration | 1 |
| 25 | 317 082 000 | Ansaugfilter kpl. | Filtre d'aspiration cpl. | 1 |
| 26 | 008 015 000 | Motorschutz 10A | Disjoncteur 10A | 1 |
| 27 | nicht erhältlich/pas disponible | Kugellager | Roulement | 1 |
| 28 | nicht erhältlich/pas disponible | Wellendichtung | Bague d'étanchéité | 1 |
| 29 | nicht erhältlich/pas disponible | Rotor 65x70 | Rotor 65x70 | 1 |
| 30 | 009 200 015 | Kondensator 450/30 | Condensateur 450/30 | 1 |
| 31 | nicht erhältlich/pas disponible | Stator MK265-230/50Hz | Stator MK265-230/50Hz | 1 |
| 32 | 6203-2Z | Kugellager | Roulement | 1 |
| 33 | 116 120 007 | Lagerdeckel | Couvercle | 1 |
| 34 | 116 120 008 | Lüfterrad | Volant | 1 |
| 35 | 015 083 000 | Sicherungsring | Circlip | 1 |
| 36 | 014 002 128 | Schraube M5x110 | Vis M5x110 | 3 |
| 37 | 116 NC0 003 | Kunststoffhaube | Capuchon | 1 |
| 38 | 011 000 183 | Aut. Entl.Ventil 1/8" 2,2 | Soupapes de décharge 1/8"-2,2 | 1 |
| 39 | 216 CN0 001* | Dichtungssatz | Jeu de joints | 1 |

Ölinhalt/Contenu d'huile :0,21 lt / EP 550