

Ersatzteilliste
Liste des pièces de rechange

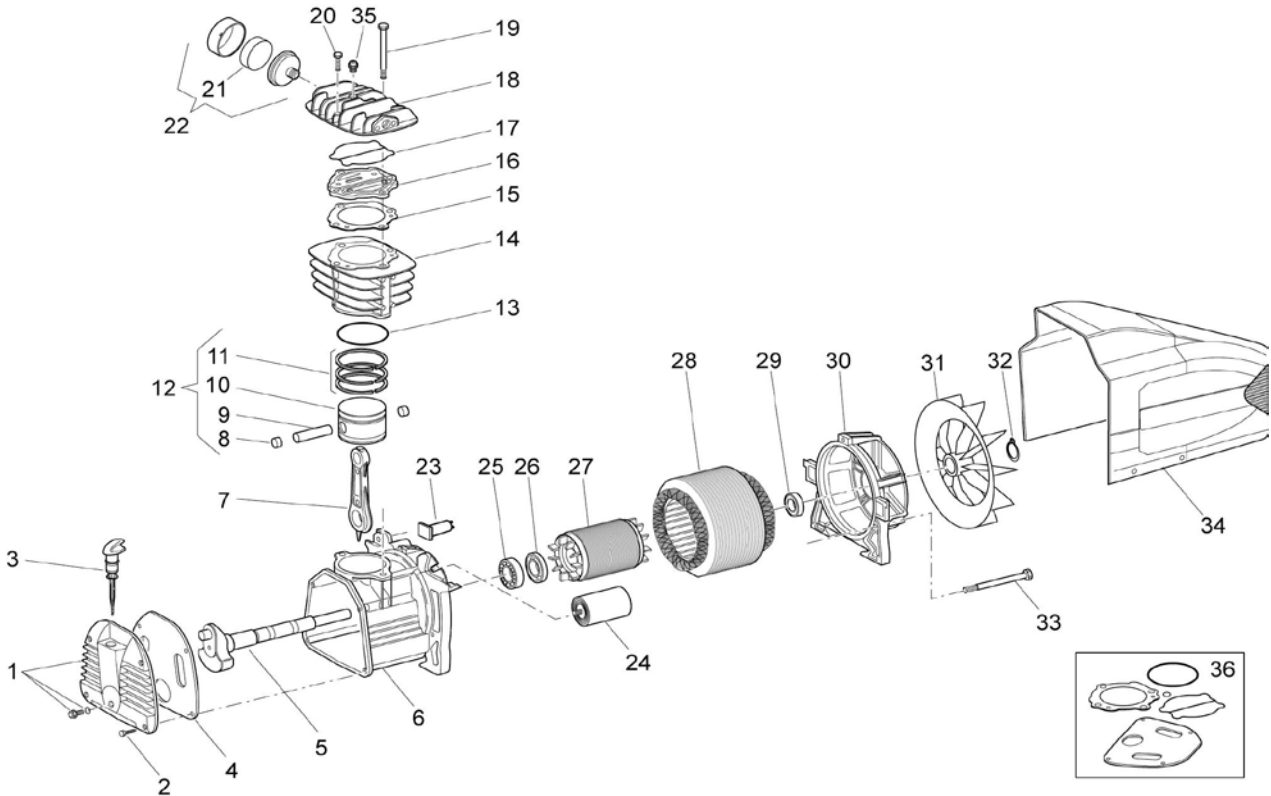
MK 215

Änderungen vorbehalten
 Sous réserve de changements

09/2009

Code: 516CM02605

1



Pos.	Art.-Nr. / No d'art.	Bezeichnung	Désignation	Stk/Qt.
1	116 CN0 025	Gehäusedeckel kpl.	Couvercle du carter	1
2	130 203 179	Schraube M4,2x19	Vis	4
3	012 089 000	Ölmesstab	Jauge d'huile	1
4	116 120 016*	Gehäusedeckeldichtung	Joint de couvercle	1
5	nicht erhältlich/pas disponible	Kurbelwelle	Vilebrequin	1
6	116 120 006	Kurbelgehäuse	Carter	1
7	116 091 021	Schubstange	Bielle	1
8	116 120 011	Sicherungsring	Circlip	2
9	113 113 003	Kolbenbolzen 12x33	Axe de piston	1
10	116 022 004	Kolben 47	Piston	1
11	216 022 002	Kolbenringsatz	Jeu de segments	1
12	416 HQ0 011	Kolben kpl.	Piston complet	1
13	161 280 020*	O-Ring	Joint torique	1
14	116 CM0 002	Zylinder	Cylindre	1
15	116 HT0 002*	ZV-Dichtung	Joint de cylindre	1
16	416 CN0 003	Ventilplatte	Plaque de soupape	1
17	116 120 014*	ZK-Dichtung	Joint de culasse	1
18	116 CN0 013	Zylinderkopf	Culasse	1
19	014 001 075	Schraube M8x116	Vis	2
20	014 002 026	Schraube M6x35	Vis	2
21	017 007 000	Filtereinsatz	Element filtrant d'aspiration	1
22	317 007 000	Ansaugfilter	Filtre d'aspiration	1

Ersatzteilliste
Liste des pièces de rechange

MK 215

Änderungen vorbehalten
Sous réserve de changements

09/2009

2

Code: 516CM02605

Pos.	Art.-Nr. / No d'art.	Bezeichnung	Désignation	Stk/Qt.
23	008 040 000	Motorschutz 8A	Disjoncteur	1
24	009 200 015	Kondensator 450/30	Condensateur	1
25	nicht erhältlich/pas disponible	Kugellager	Roulement	1
26	010 132 000	Wellendichtung	Bague d'étanchéité	1
27	nicht erhältlich/pas disponible	Rotor 65x70	Rotor	1
28	nicht erhältlich/pas disponible	Stator MK215-230-240/50Hz	Stator	1
29	6203-2Z	Kugellager	Roulement	1
30	116 120 007	Lagerdeckel	Couvercle	1
31	116 120 008	Lüfterrad	Volant	1
32	015 083 000	Sicherungsring	Circlip	1
33	014 002 125	Schraube M5x110	Vis	3
34	116 CN0 019	Kunststoffhaube	Capuchon	1
35	011 000 183	Autom. Entl.Ventil 1/8"-2,2	Soupapes de décharge 1/8"-2,2	1
36	216 120 004*	Dichtungssatz	Jeu de joints	1

Ölinhalt/Contenu d'huile : 0,21 lt / EP 550