

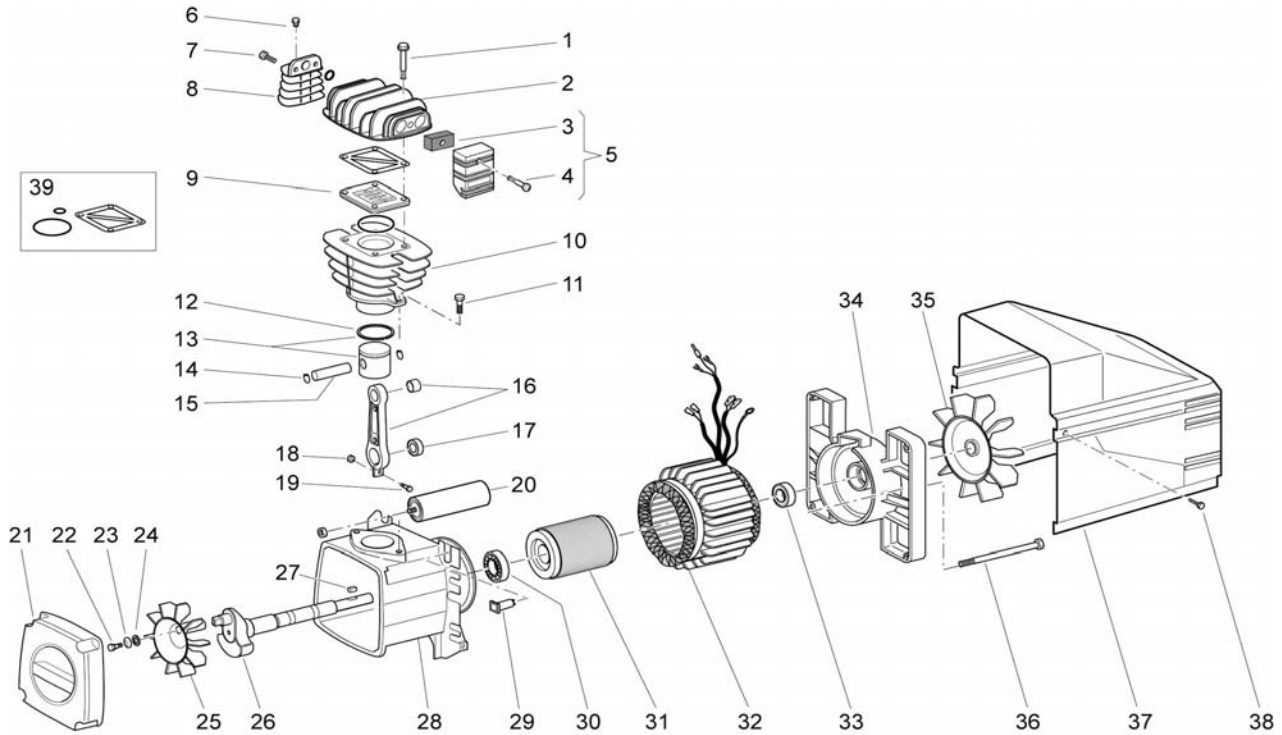
Ersatzteilliste
Liste des pièces de rechange

MK 150

Änderungen vorbehalten
 Sous réserve de changements
 01.04.2007

Code: 516GQ31604

1



Pos.	Art.Nr.No d'art.	Bezeichnung	Désignation	Stk/Qté
1	014 002 041	Schraube M8x50	Vis	4
2	116 004 018	Zylinderkopf MK150	Culasse	1
3	116 091 018	Ansaugfilter-Element	Element filtrant d'aspiration	1
4	014 020 001	Schraube M6x50	Vis	1
5	317 051 000	Ansaugfilter	Filtre d'aspiration	1
6	011 364 000	Stopfen G1/4	Bouchon	1
7	014 001 041	Schraube M8x20	Vis	2
8	116 004 019	Nachkühler	Refroidisseur postérieur	1
9	416 005 009	Ventilplatte	Plaque de soupape	1
10	116 004 040	Zylinder MK150/S	Cylindre	1
11	014 011 064	Schraube M8x20	Vis	2
12	116 004 017	Kolbenring	Segment de piston	1
13	116 004 012	Kolben kpl.	Piston cpl.	1
14	015 010 000	Seegerring 15	Circlip	2
15	116 004 014	Kolbenbolzen 15x43 D55	Axe du piston	1
16	416 GQ0 020	Schubstange kpl.	Bielle	1
17	033 059 000	Kugellager 6203	Roulement	1
18	014 003 002	Mutter	Ecrou	1
19	014 011 044	Schraube M6x35	Vis	1
20	009 200 026	Kondensator 450/40	Condensateur	1
21	116 004 005	Gehäusedeckel	Couvercle du carter	1
22	014 002 027	Schraube M6x20	Vis	1
23	014 005 041	Feder A TAZZA	Ressort	1
24	014 005 008	Scheibe 6,4x12,5	Rondelle	1
25	116 004 004	Lüfterrad	Ventilateur	1
26	116 004 008	Kurbelwelle	Vilebrequin	1

Ersatzteilliste
Liste des pièces de rechange

MK 150

Änderungen vorbehalten
Sous réserve de changements
01.04.2007

Code: 516GQ31604

2

Pos.	Art.Nr.No d'art.	Bezeichnung	Désignation	Stk/Qté
27	018 024 000	Federkeil A4x4x12	Clavette	1
28	116 004 001	Kurbelgehäuse	Carter	1
29	008 015 000	Motorschutz 10A	Disjoncteur	1
30	033 018 000	Kugellager 6205-2RS	Roulement	1
31	116 002 002	Rotor 80x90-30	Rotor	1
32	416 004 605	Stator	Stator	1
33	033 118 000	Kugellager 6203-2Z-C3	Roulement	1
34	116 011 002	Lagerdeckel	Couvercle	1
35	116 004 007	Lüfterrad	Ventilateur	1
36	116 042 020	Schraube M6x150	Vis	2
37	116 004 006	Haube	Capuchon	1
38	014 006 121	Schraube 4,2x13	Vis	4
39	216 GQ0 001	Dichtungs-Satz	Jeu de joints	1