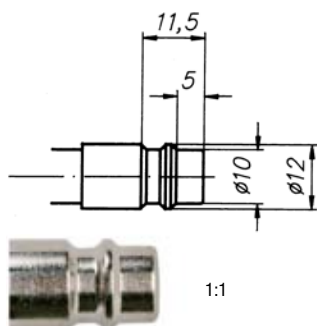


Schnellkupplungen Baureihe 25/26 (EURO)



Baureihe 25/26, NW 7,2 (EURO)

Kompatibel und austauschbar mit Steckerprofil verschiedener Fabrikate, hauptsächlich im EU-Raum eingesetzt, z.B. CEJN 320, EWO DN 7,2, RECTUS 1600/1625, TEMA 1600.



Kupplung RECTUS Serie 26KA

Austauschbar mit verschiedenen Fabrikaten, hauptsächlich in Deutschland eingesetzt. Alle Teile nichtrostend, Kupplung und Entriegelungshülse aus Messing, vernickelt. Ein-/auskuppeln bis 15 bar.

Durchflussmenge bei 4 bar 1740 l/min
bei 6 bar 2370 l/min

Artikel-Nr.	Ausführung	Artikel-Nr.	Ausführung
A 2212	Innengewinde G ¼	A 2216	für Schlauch LW 6 mm
A 2213	Innengewinde G ⅜	A 2217	für Schlauch LW 8 mm
A 2210	Aussengewinde G ¼	A 2218	für Schlauch LW 10 mm
A 2214	Aussengewinde G ⅜		
A 2215	Aussengewinde G ½		



Sicherheitskupplung RECTUS Serie 26KE

Durch die SUVA zugelassen, siehe Sicherheitshinweise. Vor dem Entkuppeln wird der Schlauchinhalt durch Zurückschieben der Entriegelungshülse entleert und durch anschliessendes Zurückziehen der Hülse wird der drucklose Schlauch gefahrlos entkuppelt. Ventilkörper und Gewindestück aus Messing, vernickelt, Entriegelungshülse aus schlagfestem Kunststoff. Ein-/auskuppeln bis 12 bar.

Durchflussmenge bei 4 bar 2000 l/min
bei 6 bar 2750 l/min

Artikel-Nr.	Ausführung	Artikel-Nr.	Ausführung
A 2219.10	Innengewinde G ¼	A 2219.11	Aussengewinde G ¼
A 2219.14	Innengewinde G ⅜	A 2219.12	Aussengewinde G ⅜
		A 2219.13	Aussengewinde R ½



Schwenk-Sicherheitskupplung OETIKER SC Serie C

Durch die SUVA zugelassen, siehe Sicherheitshinweise. Schwenk-Sicherheitskupplungen verbinden und trennen sicher – mit einem Handgriff. Nur ein Schwenk und der ausgekuppelte Schlauch wird dank Entlüftungsbohrung sofort drucklos und damit gefahrlos. Kompakte Bauform und einfache Bedienung ohne Kraftaufwand. Gummi-Armierung zum Schutz von Werkstücken. Gehäuse aus Stahl mit spezieller Oberflächenhärtung, dadurch erhöhte Verschleiss- und Korrosionsfestigkeit. Voller Durchgang, geringster Druckverlust. Ein-/auskuppeln bis 15 bar.

Durchflussmenge bei 4 bar 1900 l/min, bei 6 bar 2750 l/min.

Artikel-Nr.	Ausführung	Artikel-Nr.	Ausführung
20500345	Innengewinde G ¼	20500356	für Schlauch LW 8 mm
20500346	Innengewinde G ⅜	20500357	für Schlauch LW 10 mm
20500347	Innengewinde G ½	20500358	für Schlauch LW 13 mm
20500351	Aussengewinde G ¼		
20500352	Aussengewinde G ⅜		
20500353	Aussengewinde G ½		



Stecknippel

Messing vernickelt.

Artikel-Nr.	Ausführung	Artikel-Nr.	Ausführung
A 2220	für Schlauch LW 6 mm	A 2224	Aussengewinde G ⅜
A 2221	für Schlauch LW 8 mm	A 2226	Aussengewinde G ¼
A 2222	für Schlauch LW 10 mm	A 2227	Aussengewinde G ⅜
A 2223	für Schlauch LW 13 mm	A 2230	Innengewinde G ¼
		A 2231	Innengewinde G ⅜