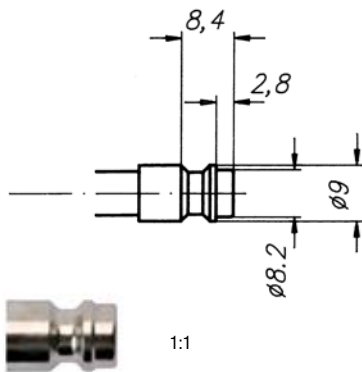


## Schnellkupplungen Baureihe 21



### Baureihe 21, NW 5,0 mm

Kompatibel und austauschbar mit Steckerprofil EWO DN 5, RECTUS 90.



### Kleinkupplung RECTUS Serie 21KA

Kompakte, kleine Bauweise mit vielen Anschlussvarianten. Kupplung und Entriegelungshülse Messing, vernickelt. Ein-/auskuppeln bis 15 bar.

Durchflussmenge bei 4 bar 960 l/min  
bei 6 bar 1240 l/min

| Artikel-Nr. | Ausführung           | Artikel-Nr. | Ausführung            |
|-------------|----------------------|-------------|-----------------------|
| A 2101      | Innengewinde G 1/8   | A 2101.07   | für Schlauch LW 8 mm  |
| A 2101.01   | Innengewinde G 1/4   | A 2101.08   | für Schlauch LW 10 mm |
| A 2101.03   | Aussengewinde G 1/8  | A 2101.10   | für Schlauch Ø 4/6 mm |
| A 2101.04   | Aussengewinde G 1/4  | A 2101.11   | für Schlauch Ø 6/8 mm |
| A 2101.06   | für Schlauch LW 6 mm |             |                       |



### Stecknippel

Messing vernickelt.

| Artikel-Nr. | Ausführung            | Artikel-Nr. | Ausführung            |
|-------------|-----------------------|-------------|-----------------------|
| A 2102      | für Schlauch LW 6 mm  | A 2102.07   | Innengewinde G 1/8    |
| A 2102.01   | für Schlauch LW 8 mm  | A 2102.08   | Innengewinde G 1/4    |
| A 2102.02   | für Schlauch LW 10 mm | A 2102.10   | für Schlauch Ø 4/6 mm |
| A 2102.04   | Aussengewinde G 1/8   | A 2102.11   | für Schlauch Ø 6/8 mm |
| A 2102.05   | Aussengewinde G 1/4   |             |                       |