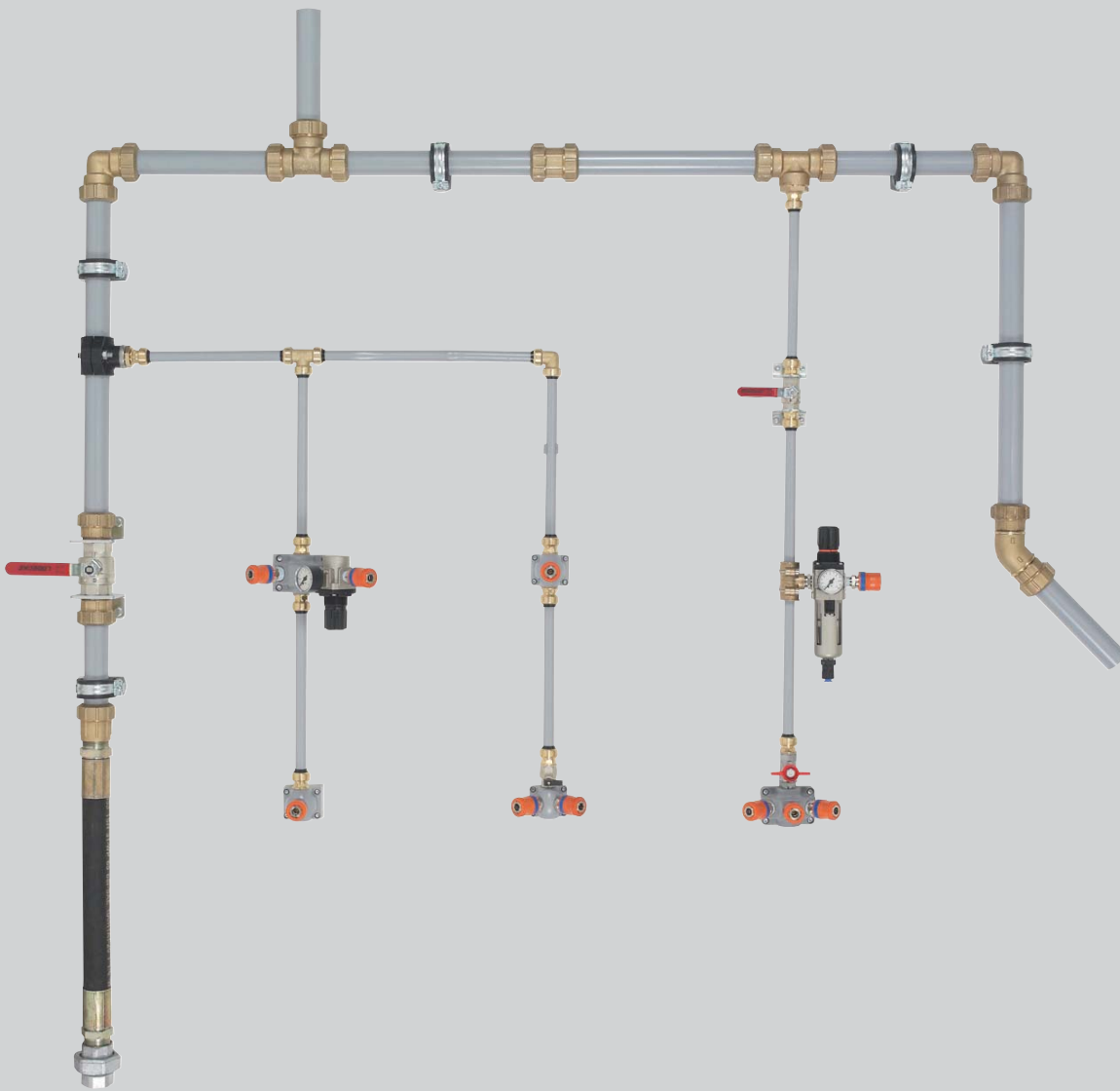


Druckluft-Rohrleitungssystem



prematic
DRUCKLUFT-TECHNIK



Stecken oder klemmen - Alles aus einer Hand

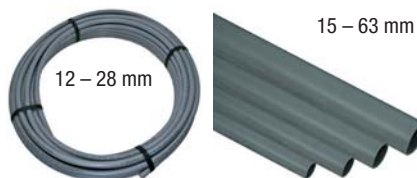
Für 12 bis 28 mm Rohrdurchmesser: das einmalige Rohrleitungs-Stecksystem «Klick und fertig».

- Einfacher geht es nicht. Höchste Sicherheit bis 15 bar Druck durch bruchsichere Metallfittings.
- Spart Zeit durch einfachste Montage – ohne Sonderwerkzeuge, ohne grosse Vorbereitungen.
- Kein Gewindeschneiden, kein Schweißen, kein Lötten, kein Kleben, dadurch keine Wartezeiten.
- Die Verbindung ist sofort dicht und belastbar bis 15 bar.
- Korrosionsbeständige Fittings und glatte, wartungsfreie Innenwände der Rohrleitungen.
- Minimale Druckverluste durch dauerhaft vollen Luftdurchgang und optimale Strömungsverhältnisse.
- Keine Energieverluste.
- Kostensparend, da jederzeit wieder lösbar für Änderungen oder Erweiterungen.



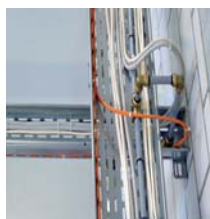
Für 40 bis 63 mm Rohrdurchmesser: das Messing-Klemmringsystem.

- Kann mit wenig Aufwand verlegt werden.
- Kein Gewindeschneiden, kein Schweißen, kein Lötten, kein Kleben, dadurch keine Wartezeiten.
- Die Verbindung ist sofort dicht und belastbar bis 15 bar.
- Korrosionsbeständige Fittings und glatte, wartungsfreie Innenwände der Rohrleitungen.
- Minimale Druckverluste durch dauerhaft vollen Luftdurchgang und optimale Strömungsverhältnisse.
- Keine Energieverluste.
- Kostensparend, da jederzeit wieder lösbar für Änderungen oder Erweiterungen.



Ab der Rolle oder von der Stange

- Von 12 bis 28 mm Rohrdurchmesser wahlweise Kunststoffrohre ab Rolle oder starre Alu-Rohre, pulverbeschichtet und 6 m lang.
- Von 40 bis 63 mm starre Alu-Rohre, pulverbeschichtet und 6 m lang.
- Kunststoff- und Alu-Rohre sind innen glatt und korrosionsbeständig.
- Beste Durchflusseigenschaften und damit geringste Druckverluste.
- Geringes Gewicht, dadurch einfache Montage – keine teuren Haltevorrichtungen.



Variabel und untereinander kombinierbar

Ob Stecksystem oder Messing-Klemmringsystem – ob Kunststoff- oder Alu-Rohr – alles ist untereinander kombinierbar.

- Garantiert beliebige Änderungen oder Erweiterungen.
- Messing-Klemmringsystem mit Alu-Rohr bis 63 mm für Transportleitungen mit grossem Luftdurchfluss.
- Stecksystem bis 28 mm für die Unterverteilung und Stichleitungen an den Endverteiler beim Arbeitsplatz.
- Kunststoffrohre eignen sich bestens für den Einzug in Schutzrohre oder zum Verlegen in Kabeltrassen und in Kabelkanälen.

Allgemeine Spezifikationen – Technische Daten

Polyamid-Rohr PA 11/12

- Farbe: grau (Ausnahme Rohrdurchmesser 12 mm: blau oder schwarz)
- Standard-Rollenlänge: 25 m
- Ausgelegt für Druckluft aufbereitet oder ölfrei, Vakuum und inerte Gase wie Stickstoff
- Korrosionsbeständig, weitgehend beständig gegen Öl, Fett, Säure, Salz und Lauge
- Betriebsdruck: max. 15 bar bei Einsatztemperatur +20°C
- Unterdruck: 0,13 bar absolut
- Temperaturgrenzen: -10°C / +40°C
- Öl- und Fettfrei, Silikonfrei
- Resistent gegen indirekte UV-Einstrahlung



Alu-Rohr EN AW-6060 T6, gezogen

- Farbe: grau pulverbeschichtet
- Standard-Rohrlänge 6 m
- Ausgelegt für Druckluft aufbereitet oder ölfrei, Vakuum und inerte Gase wie Stickstoff
- Korrosionsbeständig
- Betriebsdruck: max. 15 bar bei Einsatztemperatur +20°C
- Unterdruck: 0,13 bar absolut
- Temperaturgrenzen: -20°C / +70°C
- Öl- und Fettfrei, Silikonfrei
- Resistent gegen direkte UV-Einstrahlung



Werkstoffe

Stecksystem

- Fittingkörper CR-Messing CW602N oder Rotguss CC491K (DIN 50930-6)
- Abdichtung: O-Ring EPDM

Messing Klemmringsystem

- Fittingkörper und Ueberwurfmutter Messing CW617N
- Abdichtung: O-Ring EPDM

Sicherheits- und Montageanweisungen

- Der Installateur muss sichere Arbeitstechniken anwenden und die Vorschriften zur Arbeitssicherheit einhalten.
- Installation, Betrieb und Wartung dürfen nur durch geschultes und autorisiertes Personal ausgeführt werden.
- Installations- und Wartungsarbeiten dürfen nur in drucklosem Zustand ausgeführt werden. Das System muss wirksam von allen Druckquellen getrennt sein.
- Die Grenzwerte gemäss den technischen Daten müssen eingehalten werden.
- Der Einbau in eine Bausubstanz (Bauschaum, Beton, Unterputz) ist zu vermeiden.
- Das Druckluftsystem darf nicht für die Befestigung anderer Komponenten und nicht zum Erden oder als Halterung für Elektroanlagen dienen.
- Es ist darauf zu achten, dass Schläuche und Rohre vor mechanischen Einwirkungen geschützt sind.
- Das Rohrleitungssystem nicht mit vibrierenden Anlagen verbinden. Falls nötig, müssen solche Verbindungen mit flexiblen Schläuchen ausgeführt werden.
- Alu-Rohre dürfen nicht verschweisst werden.
- Die Oberfläche von Rohren und Schläuchen vor der Montage auf Beschädigungen wie Kratzer, Dellen oder Riefen überprüfen. Folgende Toleranzen im Aussendurchmesser sind zulässig: +0,1 mm / -0,2 mm.
- Für Reinigungsarbeiten keine Chemikalien oder Lösungsmittel verwenden.
- Darauf achten, dass bei der Montage keine Verunreinigungen (Schmutz, Späne vom entgraten, etc.) ins Leitungssystem gelangen.
- Nach Fertigstellung und vor der Inbetriebnahme muss der Installateur sicherstellen, dass alle Tests und Kontrollen gemäss den Sicherheits- und Montageanweisungen durchgeführt wurden.
- Bei der Inbetriebnahme den Druck auf 1,5 bar ansteigen lassen und das System auf Leckstellen prüfen. Werden Fehler festgestellt, Druck ablassen, Problem beheben und Inbetriebnahme wiederholen. Sobald das System sicher ist, den Druck langsam und gleichmässig bis zum max. zulässigen Wert erhöhen. Wenn der volle Netzdruck erreicht ist, das gesamte Leitungsnetz noch einmal visuell untersuchen. Es muss fest montiert sein und darf keine losen Verbindungen oder Leckstellen aufweisen.



Installation und Demontage des Stecksystems 12 bis 28 mm

1. Rohr abschneiden

Rohr rechtwinklig und gratfrei abschneiden. Sicherstellen, dass keine scharfen Kanten, Riefen oder sonstige Beschädigungen vorhanden sind. Nötigenfalls entgraten und Späne sauber entfernen.



2. Bis zum Anschlag einschieben

Das Rohr leicht mit Seifenwasser oder Lecksucher benetzen und bis zum Anschlag einschieben. Das hörbare «Klick», wenn das Rohr auf den Rohranschlag trifft, zeigt an, dass Fitting und Rohr dauerhaft verbunden sind. Die Haltekrallen aus Edelstahl sorgen für sicheren Halt und der O-Ring stellt eine permanente Abdichtung her. Hinweis: Um eine Ringleitung zusammenzuführen ist eine Schiebemuffe ohne Rohranschlag zu verwenden.



3. Kontrolle

Durch Ziehen am Rohr sicherstellen, dass das Rohr einwandfrei sitzt.



4. Demontage

Überprüfen, ob das System drucklos ist. Anschliessend den Demontagering zurückdrücken (Demontagezange oder Demontageclip verwenden) und das Rohr entfernen.



Installation und Demontage des Messing-Klemmringsystems 40 bis 63 mm

1. Rohr abschneiden

Rohr rechtwinklig und gratfrei abschneiden. Sicherstellen, dass keine scharfen Kanten, Riefen oder sonstige Beschädigungen vorhanden sind. Nötigenfalls entgraten und Späne sauber entfernen.



2. Bis zum Anschlag aufschieben

Messing-Klemmringverschraubung demontieren und auf das Aluminiumrohr bis zum Anschlag aufschieben. Dabei die Reihenfolge beachten!

Hinweis: Um eine Ringleitung zusammenzuführen ist eine Schiebemuffe ohne Rohranschlag zu verwenden.

Rohr 40 mm = Einschublänge 23 mm

Rohr 50 mm = Einschublänge 29 mm

Rohr 63 mm = Einschublänge 40 mm

Achtung! Bei Folgemontage oder Wiederverwendung muss ein neuer O-Ring und Klemmring verwendet werden.



3. Montage

Gewinde, Zwischenring und Klemmring leicht mit Seifenwasser oder Lecksucher benetzen. Darauf achten dass kein Wasser ins Innere des Rohres gelangt.

Überwurfmutter so fest anziehen, dass am Fitting kein Gewinde mehr sichtbar ist.



4. Demontage

Überprüfen, ob das System drucklos ist. Messing-Klemmringverschraubung demontieren und das Rohr entfernen. Achtung! Die einmal verwendeten O-Ringe und Klemmringe sind gegen Neuteile auszutauschen.

Auslegungsdaten für Druckluft-Rohrleitungen

Bei der Dimensionierung der Druckluft-Rohrleitung sind folgende Punkte von besonderer Wichtigkeit:

- Die richtige Planung Ihres Netzes hat einen direkten Einfluss auf die Leistung Ihrer Maschinen und Werkzeuge. Suchen Sie den richtigen Durchmesser unter Berücksichtigung des gewünschten Volumenstroms und zulässigen Druckabfalls aus.
- Ein Druckabfall von 6 auf 5 bar reduziert die Leistung Ihrer Maschinen und Werkzeuge um bis zu 27%. Wird zum Ausgleich des Druckabfalles der Verdichtungsdruck um 1 bar erhöht, ergeben sich um 10% höhere Kosten für die Antriebsenergie.
- Für die Dimensionierung einer Ringleitung ist die halbe Nennlänge der gesamten Ringleitung anzurechnen. Rohrleitungsarmaturen werden in der Regel mit Ersatzrohrleitungslängen angerechnet.
- Die Auslegungstabellen geben jeweils den Aussendurchmesser der Druckluft-Rohre an und beziehen sich auf Ringleitungen. Soll eine Stichleitung als Hauptleitung installiert werden, sollte der Rohrleitungsdurchmesser um eine Stufe höher gewählt werden.
- Zum Unterbrechen der Druckluftzufuhr im Leitungsnetz empfehlen wir den Einbau von Kugelhähnen. Zudem empfehlen wir am Ende einer Stichleitung die Montage eines Kondensatsammlers.

Ringleitung mit Aluminium-Rohren

| Länge | | 25 m | 50 m | 75 m | 100 m | 150 m | 200 m | 250 m | 300 m | 400 m | 500 m | 750 m | 1000 m |
|-----------------------------|-------------|------|------|------|-------|-------|-------|-------|-------|-------|-------|-------|--------|
| | | 25 m | 50 m | 75 m | 100 m | 150 m | 200 m | 250 m | 300 m | 400 m | 500 m | 750 m | 1000 m |
| Liefermenge des Kompressors | 100 l/min | 15 | 15 | 15 | 15 | 15 | 15 | 15 | 15 | 18 | 18 | 18 | 18 |
| | 200 l/min | 15 | 15 | 15 | 15 | 15 | 18 | 18 | 18 | 18 | 18 | 22 | 22 |
| | 300 l/min | 15 | 15 | 15 | 18 | 18 | 18 | 18 | 18 | 22 | 22 | 22 | 22 |
| | 400 l/min | 15 | 15 | 18 | 18 | 18 | 18 | 22 | 22 | 22 | 28 | 28 | 28 |
| | 500 l/min | 15 | 18 | 18 | 18 | 22 | 22 | 22 | 28 | 28 | 28 | 28 | 28 |
| | 1000 l/min | 18 | 18 | 22 | 22 | 22 | 22 | 28 | 28 | 28 | 28 | 40 | 40 |
| | 1500 l/min | 22 | 22 | 22 | 22 | 28 | 28 | 28 | 40 | 40 | 40 | 40 | 40 |
| | 2000 l/min | 22 | 22 | 28 | 28 | 28 | 28 | 40 | 40 | 40 | 40 | 40 | 40 |
| | 3000 l/min | 28 | 28 | 28 | 28 | 40 | 40 | 40 | 40 | 40 | 40 | 40 | 40 |
| | 4000 l/min | 28 | 28 | 40 | 40 | 40 | 40 | 40 | 40 | 40 | 40 | 40 | 40 |
| | 5000 l/min | 28 | 40 | 40 | 40 | 40 | 40 | 40 | 40 | 40 | 40 | 50 | 50 |
| | 6000 l/min | 40 | 40 | 40 | 40 | 40 | 40 | 40 | 50 | 50 | 50 | 50 | 50 |
| | 8000 l/min | 40 | 40 | 40 | 40 | 40 | 40 | 50 | 50 | 50 | 50 | 50 | 63 |
| | 10000 l/min | 40 | 40 | 40 | 40 | 50 | 50 | 50 | 50 | 63 | 63 | 63 | 63 |
| | 12000 l/min | 40 | 40 | 50 | 50 | 50 | 50 | 63 | 63 | 63 | 63 | 63 | 63 |
| 15000 l/min | 40 | 50 | 50 | 50 | 63 | 63 | 63 | 63 | 63 | 63 | 63 | 63 | |
| 20000 l/min | 50 | 50 | 50 | 63 | 63 | 63 | 63 | 63 | 63 | >63 | >63 | >63 | |

Betriebsüberdruck 7 bar, Delta P (max.) 0,2 bar, Strömungsgeschwindigkeit (max.) 10 m

Ringleitung mit Kunststoff-Rohren (PA)

| Länge | | 25 m | 50 m | 75 m | 100 m | 150 m | 200 m | 250 m | 300 m | 400 m | 500 m | 750 m | 1000 m |
|-----------------------------|------------|------|------|------|-------|-------|-------|-------|-------|-------|-------|-------|--------|
| | | 25 m | 50 m | 75 m | 100 m | 150 m | 200 m | 250 m | 300 m | 400 m | 500 m | 750 m | 1000 m |
| Liefermenge des Kompressors | 100 l/min | 12 | 12 | 12 | 12 | 15 | 15 | 15 | 15 | 18 | 18 | 18 | 22 |
| | 200 l/min | 12 | 15 | 15 | 15 | 15 | 18 | 18 | 18 | 18 | 22 | 22 | 22 |
| | 300 l/min | 15 | 15 | 15 | 18 | 18 | 18 | 22 | 22 | 22 | 22 | 22 | 22 |
| | 400 l/min | 15 | 15 | 18 | 18 | 18 | 22 | 22 | 22 | 22 | 28 | 28 | 28 |
| | 500 l/min | 15 | 18 | 18 | 22 | 22 | 22 | 22 | 28 | 28 | 28 | 28 | 28 |
| | 1000 l/min | 18 | 18 | 22 | 22 | 22 | 22 | 28 | 28 | 28 | 28 | 28 | — |
| | 1500 l/min | 22 | 22 | 22 | 22 | 28 | 28 | 28 | 28 | — | — | — | — |
| | 2000 l/min | 22 | 22 | 28 | 28 | 28 | 28 | — | — | — | — | — | — |
| | 3000 l/min | 28 | 28 | 28 | 28 | — | — | — | — | — | — | — | — |
| | 4000 l/min | 28 | 28 | — | — | — | — | — | — | — | — | — | — |

Betriebsüberdruck 7 bar, Delta P (max.) 0,2 bar, Strömungsgeschwindigkeit (max.) 10 m

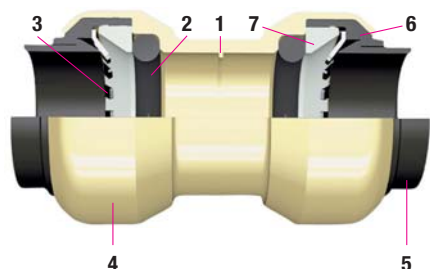
Berechnungs-Tools auf www.prematic.ch

Für die Berechnung des Druckabfalls und für die rechnerische Ermittlung der minimalen Rohr-Nennweite stehen Berechnungs-Tools auf www.prematic.ch zur Verfügung.

Druckluft-Rohrleitungssystem 12 – 28 mm

12 bis 28 mm – Einfach gut gesteckt: Sie haben es in der Hand

Nie war es so einfach und komfortabel, Druckluft-Rohrleitungssysteme bis 28 mm zu montieren. Das innovative Stecksystem aus Metall bedeutet grösste Sicherheit beim Arbeiten mit Druckluft und verbindet Rohrleitungen sicher miteinander – über Jahrzehnte. Wenn Sie das Stecksystem umrüsten oder erweitern wollen, können Sie es blitzschnell demontieren und sofort wieder verwenden – ohne Minderung der Qualität.



- 1 Rohranschlag: Für den «Klick», wenn hier das Rohr anschlägt.
- 2 O-Ring: Für absolute Dichtigkeit.
- 3 Haltekralle aus Edelstahl: Für längskraftschlüssigen und sicheren Halt des Rohrs.
- 4 Kompakter Metallkörper: Für höchste Bruchsicherheit.

- 5 Demontagering: Für eine einfache Trennung der Steckverbindung.
- 6 Stützhülse: Für optimale Fixierung aller Bauteile an der richtigen Position.
- 7 Distanzscheibe: Für passgenaue Zentrierung des Rohrs im Fitting – das schont den O-Ring.



Polyamid-Rohr PA 11/12

Farbe grau (Ø 12 blau), Rollenware, Rollenlänge 25 m. UV-stabilisiert für Innen-Installation. Benzin- und ölbeständig, gut beständig gegen Frostschutzmittel. Temperaturgrenzen –10°C bis +40°C. Achtung! Bei Aussen-Anwendungen oder Leitungen welche direkter Sonneneinstrahlung ausgesetzt sind, empfehlen wir die Verwendung von Alu-Rohr.

| Artikel-Nr. | max. Druck bar bei +20 °C | Aussen-Ø x Wandstärke mm | CHF p/m | Artikel-Nr. | max. Druck bar bei +20 °C | Aussen-Ø x Wandstärke mm | CHF p/m |
|------------------|---------------------------|--------------------------|---------|-------------|---------------------------|--------------------------|---------|
| A 1969.02 (blau) | 12 | 12 x 1 | 3.30 | 49E 822 109 | 15 | 22 x 2 | 10.50 |
| 49E 815 109 | 15 | 15 x 1,5 | 5.50 | 49E 828 109 | 15 | 28 x 2,5 | 14.00 |
| 49E 818 109 | 15 | 18 x 2 | 8.50 | | | | |



Alu-Rohr

Pulverbeschichtet grau, Stangenware, Stangenlänge 6 m. Kalibrierte Speziallegierung für Innen- und Ausseninstallation. Gut kombinierbar mit Polyamid-Rohr. Temperaturgrenzen –20°C bis +70°C. Lieferung in Originalstangen zu 6 m, Fixlängen gegen Mehrpreis.

| Artikel-Nr. | max. Druck bar bei +20 °C | Aussen-Ø x Wandstärke mm | CHF p/m | Artikel-Nr. | max. Druck bar bei +20 °C | Aussen-Ø x Wandstärke mm | CHF p/m |
|-------------|---------------------------|--------------------------|---------|-------------|---------------------------|--------------------------|---------|
| 49E 815 205 | 15 | 15 x 1,5 | 7.00 | 49E 840 205 | 15 | 40 x 2 | 18.00 |
| 49E 818 205 | 15 | 18 x 1,5 | 8.50 | 49E 850 205 | 15 | 50 x 2 | 24.00 |
| 49E 822 205 | 15 | 22 x 2 | 10.50 | 49E 863 205 | 15 | 63 x 2,5 | 31.00 |
| 49E 828 205 | 15 | 28 x 2 | 14.00 | | | | |



Flexibler Verbindungsschlauch, schwarz

Um Hindernisse zu umgehen, zum Auffangen von Vibrationen und Dehnungen bzw. Kontraktionen. Werkstoff: Synthetischer Gummi, innen NBR, aussen CR mit hochzugfester Stahldrahtgeflechteinlage.

| Artikel-Nr. | Länge | Gewinde | Biegerad. | Innen-/Aussen-Ø | max. Druck | CHF p/Stk. |
|-------------|---------|----------|-----------|-----------------|------------|------------|
| 49E 2992.01 | 600 mm | R ½ AG | 180 mm | 12,7/20,6 mm | >15 bar | 24.00 |
| 49E 2992.02 | 1000 mm | R ½ AG | 180 mm | 12,7/20,6 mm | >15 bar | 28.00 |
| 49E 2993.01 | 700 mm | R ¾ AG | 240 mm | 19,0/27,7 mm | >15 bar | 37.00 |
| 49E 2993.02 | 1000 mm | R ¾ AG | 240 mm | 19,0/27,7 mm | >15 bar | 41.00 |
| 49E 2994.01 | 700 mm | R 1 AG | 300 mm | 25,4/35,6 mm | >15 bar | 67.00 |
| 49E 2994.02 | 1000 mm | R 1 AG | 300 mm | 25,4/35,6 mm | >15 bar | 73.00 |
| 49E 2995.01 | 1000 mm | R ¾ AG | 420 mm | 31,8/43,5 mm | >15 bar | 124.00 |
| 49E 2995.02 | 1300 mm | R ¾ AG | 420 mm | 31,8/43,5 mm | >15 bar | 138.00 |
| 49E 2996.01 | 1000 mm | R 1 ½ AG | 500 mm | 38,1/50,6 mm | >15 bar | 212.00 |
| 49E 2996.02 | 1300 mm | R 1 ½ AG | 500 mm | 38,1/50,6 mm | >15 bar | 225.00 |
| 49E 2997.01 | 1000 mm | R 2 AG | 630 mm | 50,8/64,0 mm | >15 bar | 331.00 |
| 49E 2997.02 | 1300 mm | R 2 AG | 630 mm | 50,8/64,0 mm | >15 bar | 349.00 |

Preise in CHF, exkl. MwSt.

Druckluft-Rohrleitungssystem 12 – 28 mm



Mantelrohr

Farbe grau, Stangenware, Stangenlänge 3 m. Zum Schutz des Polyamid-Rohres oder für die gerade Verlegung kann dieses in das Mantelrohr eingezogen werden.

| Artikel-Nr. | Ø mm | CHF p/m | Artikel-Nr. | Ø mm | CHF p/m |
|-------------|-----------|---------|-------------|-----------|---------|
| 49E 817 000 | 16,9/20,0 | 2.50 | 49E 824 000 | 27,8/32,0 | 4.50 |
| 49E 819 000 | 21,4/25,0 | 2.80 | | | |



Verbindungsmuffe für Mantelrohr

| Artikel-Nr. | Ø mm | CHF p/Stk. | Artikel-Nr. | Ø mm | CHF p/Stk. |
|-------------|------|------------|-------------|------|------------|
| 49E 817 001 | 20,0 | 1.20 | 49E 824 001 | 32,0 | 1.70 |
| 49E 819 001 | 25,0 | 1.20 | | | |



Rohrklemme für Mantelrohr

| Artikel-Nr. | Ø mm | CHF p/Stk. | Artikel-Nr. | Ø mm | CHF p/Stk. |
|-------------|------|------------|-------------|------|------------|
| 49E 817 002 | 20,0 | 1.50 | 49E 824 002 | 32,0 | 2.00 |
| 49E 819 002 | 25,0 | 1.70 | | | |



Einschraub-Steckverbinder mit Aussengewinde.

| Artikel-Nr. | Aussen-Gewinde | Rohr-Aussen Ø mm | CHF p/Stk. | Artikel-Nr. | Aussen-Gewinde | Rohr-Aussen Ø mm | CHF p/Stk. |
|-------------|----------------|------------------|------------|-------------|----------------|------------------|------------|
| MR 121212 | G ½ | 12 | 6.70 | 49E 822 334 | G ¾ | 22 | 16.50 |
| 49E 815 335 | G ½ | 15 | 11.50 | 49E 822 335 | G ½ | 22 | 19.50 |
| 49E 818 334 | G ¾ | 18 | 16.00 | 49E 828 335 | G 1 | 28 | 24.00 |
| 49E 818 335 | G ½ | 18 | 15.50 | | | | |



Aufschraub-Steckverbinder mit Innengewinde.

| Artikel-Nr. | Innen-Gewinde | Rohr-Aussen Ø mm | CHF p/Stk. | Artikel-Nr. | Innen-Gewinde | Rohr-Aussen Ø mm | CHF p/Stk. |
|-------------|---------------|------------------|------------|-------------|---------------|------------------|------------|
| 49E 815 333 | G ½ | 15 | 11.00 | 49E 822 332 | G ½ | 22 | 28.00 |
| 49E 818 332 | G ½ | 18 | 19.50 | 49E 822 333 | G ¾ | 22 | 27.50 |
| 49E 818 333 | G ¾ | 18 | 21.50 | 49E 828 333 | G 1 | 28 | 34.00 |



Steckverbinder gerade egal.

| Artikel-Nr. | Rohr-Aussen Ø mm | CHF p/Stk. | Artikel-Nr. | Rohr-Aussen Ø mm | CHF p/Stk. |
|-------------|------------------|------------|-------------|------------------|------------|
| MR 260012 | 12 | 9.50 | 49E 822 337 | 22 | 12.00 |
| 49E 815 337 | 15 | 8.00 | 49E 828 337 | 28 | 22.00 |
| 49E 818 337 | 18 | 10.50 | | | |



Schiebemuffe ohne Rohranschlag, um bei Ringleitungen den Ring zu schliessen.

| Artikel-Nr. | Rohr-Aussen Ø mm | CHF p/Stk. | Artikel-Nr. | Rohr-Aussen Ø mm | CHF p/Stk. |
|-------------|------------------|------------|-------------|------------------|------------|
| 49E 822 352 | 22 | 35.50 | 49E 828 352 | 28 | 36.50 |



Steckverbinder reduziert.

| Artikel-Nr. | Rohr-Aussen Ø mm | CHF p/Stk. | Artikel-Nr. | Rohr-Aussen Ø mm | CHF p/Stk. |
|-------------|------------------|------------|-------------|------------------|------------|
| 49E 822 351 | 22-18 | 12.00 | 49E 828 341 | 28-22 | 35.50 |
| 49E 828 340 | 28-18 | 36.00 | | | |

Preise in CHF, exkl. MwSt.

Druckluft-Rohrleitungssystem 12 – 28 mm



Winkel-Steckverbinder Rohr-Rohr.

| Artikel-Nr. | Rohr-Aussen Ø mm | CHF p/Stk. | Artikel-Nr. | Rohr-Aussen Ø mm | CHF p/Stk. |
|-------------|---------------------|---------------|-------------|---------------------|---------------|
| MR 180012 | 12 | 9.80 | 49E 822 338 | 22 | 15.00 |
| 49E 815 338 | 15 | 9.00 | 49E 828 338 | 28 | 27.50 |
| 49E 818 338 | 18 | 12.50 | | | |



Winkel-Einschraub-Steckverbinder

| Artikel-Nr. | Aussen- Gewinde | Rohr-Aussen Ø mm | CHF p/Stk. | Artikel-Nr. | Aussen- Gewinde | Rohr-Aussen Ø mm | CHF p/Stk. |
|-------------|--------------------|---------------------|---------------|-------------|--------------------|---------------------|---------------|
| 49E 815 336 | R ½ | 15 | 17.00 | 49E 822 336 | R ¾ | 22 | 33.50 |
| 49E 818 336 | R ½ | 18 | 26.00 | | | | |



T-Steckverbinder egal und reduziert.

| Artikel-Nr. | Rohr-Aussen Ø mm | CHF p/Stk. | Artikel-Nr. | Rohr-Aussen Ø mm | CHF p/Stk. |
|-------------|---------------------|---------------|-------------|---------------------|---------------|
| MR 230012 | 12 | 14.10 | 49E 822 328 | 22-10-22 | 25.00 |
| 49E 815 339 | 15 | 13.00 | 49E 822 330 | 22-15-22 | 25.00 |
| 49E 818 339 | 18 | 15.00 | 49E 822 331 | 22-18-22 | 34.50 |
| 49E 822 339 | 22 | 21.00 | 49E 828 328 | 28-18-18 | 44.00 |
| 49E 828 339 | 28 | 36.00 | 49E 828 330 | 28-18-28 | 46.00 |
| | | | 49E 828 329 | 28-22-22 | 43.00 |
| | | | 49E 828 331 | 28-22-28 | 46.50 |



T-Steckverbinder mit Innengewinde.

| Artikel-Nr. | Innen- Gewinde | Rohr-Aussen Ø mm | CHF p/Stk. | Artikel-Nr. | Innen- Gewinde | Rohr-Aussen Ø mm | CHF p/Stk. |
|-------------|-------------------|---------------------|---------------|-------------|-------------------|---------------------|---------------|
| 49E 822 340 | G ½ | 22 | 36.00 | 49E 828 345 | G 1 | 28 | 20.00 |
| 49E 822 341 | G ¾ | 22 | 18.00 | | | | |



Blindkappe einfache Verschlussmöglichkeit für Rohrleitungen.

| Artikel-Nr. | Rohr-Aussen Ø mm | CHF p/Stk. | Artikel-Nr. | Rohr-Aussen Ø mm | CHF p/Stk. |
|-------------|---------------------|---------------|-------------|---------------------|---------------|
| MR 290012 | 12 | 2.50 | 49E 822 314 | 22 | 27.50 |
| 49E 815 314 | 15 | 11.00 | 49E 828 314 | 28 | 46.50 |
| 49E 818 314 | 18 | 16.00 | | | |



Verschlusszapfen Alu.

| Artikel-Nr. | Rohr-Aussen Ø mm | CHF p/Stk. | Artikel-Nr. | Rohr-Aussen Ø mm | CHF p/Stk. |
|-------------|---------------------|---------------|-------------|---------------------|---------------|
| 49E 818 315 | 18 | 11.00 | 49E 828 315 | 28 | 14.00 |
| 49E 822 315 | 22 | 12.00 | | | |



Kugelhahn mit Haltewinkel inkl. beidseitiger Rohrverschraubung.

| Artikel-Nr. | Rohr-Aussen Ø mm | CHF p/Stk. | Artikel-Nr. | Rohr-Aussen Ø mm | CHF p/Stk. |
|-------------|---------------------|---------------|-------------|---------------------|---------------|
| 49E 812 350 | 12 | 39.00 | 49E 822 350 | 22 | 63.00 |
| 49E 815 350 | 15 | 48.50 | 49E 828 350 | 28 | 88.00 |
| 49E 818 350 | 18 | 55.50 | | | |

Preise in CHF, exkl. MwSt.

Druckluft-Rohrleitungssystem 12 – 28 mm



Ersatz-O-Ring für Steckverbinder ölbeständig, aus Viton.

| Artikel-Nr. | Ø mm | CHF p/Stk. | Artikel-Nr. | Ø mm | CHF p/Stk. |
|-----------------|-------|------------|-----------------|-------|------------|
| OR 014,00x3,0-V | 15 mm | 1.80 | OR 021,00x3,5-V | 22 mm | 2.60 |
| OR 017,00x3,0-V | 18 mm | 2.00 | OR 027,00x4,0-V | 28 mm | 3.20 |



Rohrklemme aus Kunststoff, grau.

| Artikel-Nr. | Rohr-Aussen Ø mm | CHF p/Stk. | Artikel-Nr. | Rohr-Aussen Ø mm | CHF p/Stk. |
|-------------|---------------------|---------------|-------------|---------------------|---------------|
| 49E 812 425 | 12 | - .70 | 49E 822 425 | 22 | 1.50 |
| 49E 815 425 | 15 | 1.00 | 49E 828 425 | 28 | 1.60 |
| 49E 818 425 | 18 | 1.20 | | | |



Montageklemme aus Stahl verzinkt, für Stahlträger.

| Artikel-Nr. | Träger- stärke mm | Rohr-Ø mm | CHF p/Stk. | Artikel-Nr. | Träger- stärke mm | Rohr-Ø mm | CHF p/Stk. |
|-------------|-------------------------|--------------|---------------|-------------|-------------------------|--------------|---------------|
| 49E 815 028 | 1-4 | 15+18 | 1.50 | 49E 832 026 | 4-7 | 28 | 1.50 |
| 49E 822 028 | 1-4 | 22 | 1.20 | 49E 815 027 | 8-12 | 15+18 | 1.00 |
| 49E 815 026 | 4-7 | 15+18 | 1.00 | 49E 822 027 | 8-12 | 22 | 1.20 |
| 49E 822 026 | 4-7 | 22 | 1.20 | 49E 832 027 | 8-12 | 28 | 1.50 |



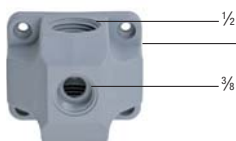
Rohrschelle, Metall mit Gummieinlage und Gewindestück M10.

| Artikel-Nr. | Rohr-Aussen Ø mm | CHF p/Stk. | Artikel-Nr. | Rohr-Aussen Ø mm | CHF p/Stk. |
|-------------|---------------------|---------------|-------------|---------------------|---------------|
| 49E 815 448 | 15 | 8.00 | 49E 822 448 | 22 | 9.00 |
| 49E 818 448 | 18 | 9.00 | 49E 828 448 | 28 | 9.00 |



Gewindestange M10 zur Veränderung der Standard-Abhänglänge.

| Artikel-Nr. | Ausführung | CHF p/Stk. |
|-------------|---------------------|------------|
| 49E 840 029 | verzinkt, Länge 1 m | 8.00 |

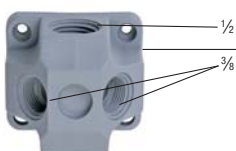


optional: hinterer
Anschluss G ½
Kunststoffgewinde
(49E 800 212GHA)

Kleine Einfach-Endverteilerdose, Kunststoff, grau

50x60 mm, Schlagfest aus glasfaserverstärktem Polyamid, für Kunststoff- und Alurohre bis 22 mm. Wand- oder Deckenmontage (Befestigung mit 4 Schrauben), zur Luftverteilung an Endstellen.

| Artikel-Nr. | Ausführung | CHF p/Stk. |
|--------------|--|------------|
| 49E 800 212G | Eingang: 1 x G ½ Verbraucher-Abgang: 1 x G ¾ | 13.00 |

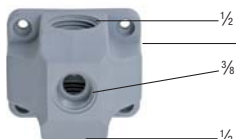


optional: hinterer
Anschluss G ½
Kunststoffgewinde
(49E 800 213GHA)

Kleine Zweifach-Endverteilerdose, Kunststoff, grau

50x60 mm, Schlagfest aus glasfaserverstärktem Polyamid, für Kunststoff- und Alurohre bis 22 mm. Wand- oder Deckenmontage (Befestigung mit 4 Schrauben), zur Luftverteilung an Endstellen.

| Artikel-Nr. | Ausführung | CHF p/Stk. |
|--------------|--|------------|
| 49E 800 213G | Eingang: 1 x G ½ Verbraucher-Abgang: 2 x G ¾ | 14.50 |



optional: hinterer
Anschluss G ½
Kunststoffgewinde
(49E 800 214GHA)

Kleine Luftdurchgangsdose, Kunststoff, grau

50x60 mm, Schlagfest aus glasfaserverstärktem Polyamid, für Kunststoff- und Alurohre bis 22 mm. Wand- oder Deckenmontage (Befestigung mit 4 Schrauben).

| Artikel-Nr. | Ausführung | CHF p/Stk. |
|--------------|--|------------|
| 49E 800 214G | Eingang: 2 x G ½ Verbraucher-Abgang: 1 x G ¾ | 13.50 |

Preise in CHF, exkl. MwSt.

Druckluft-Rohrleitungssystem 12 – 28 mm



optional: hinterer Anschluss G 1/2 Kunststoffgewinde (49E 800 204GSHA)

Grosse Zweifach-Endverteilerdose, Kunststoff, grau

60x85 mm, Schlagfest aus glasfaserverstärktem Polyamid mit Messingeinleger. Durch die Messinggewinde wird das Abdichten erleichtert. Wand- oder Deckenmontage (Befestigung mit 4 Schrauben), zur Luftverteilung an Endstellen. Die Endverteilerdose kann rückseitig aufgebohrt und mit einem Gewinde versehen werden, so dass ein Anschluss direkt aus der Installationswand möglich ist (z.B. in der Reinraumtechnik).

| Artikel-Nr. | Ausführung | CHF p/Stk. |
|--------------|--|------------|
| 49E 800 204G | Eingang: 1 x G 1/2 Verbraucher-Abgang: 2 x G 1/2 | 26.50 |

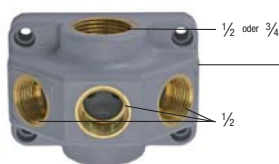


optional: hinterer Anschluss G 1/2 Kunststoffgewinde (49E 800 204GSHA)

Grosse Zweifach-Endverteilerdose, Kunststoff, grau

Diese Ausführung hat oben und unten ein Anschlussgewinde.

| Artikel-Nr. | Ausführung | CHF p/Stk. |
|---------------|---|------------|
| 49E 800 204GS | Eingang oben + unten: G 1/2 Verbraucher-Abgang: 2 x G 1/2 | 33.50 |

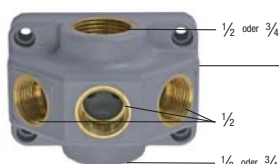


optional: hinterer Anschluss G 1/2 Kunststoffgewinde (49E 800 206GSHA) (49E 800 207GSHA)

Grosse Dreifach-Endverteilerdose, Kunststoff, grau

60x85 mm, Schlagfest aus glasfaserverstärktem Polyamid mit Messingeinleger. Durch die Messinggewinde wird das Abdichten erleichtert. Wand- oder Deckenmontage (Befestigung mit 4 Schrauben), zur Luftverteilung an Endstellen. Die Endverteilerdose kann rückseitig aufgebohrt und mit einem Gewinde versehen werden, so dass ein Anschluss direkt aus der Installationswand möglich ist (z.B. in der Reinraumtechnik).

| Artikel-Nr. | Ausführung | CHF p/Stk. |
|--------------|--|------------|
| 49E 800 206G | Eingang: 1 x G 1/2 Verbraucher-Abgang: 3 x G 1/2 | 31.50 |
| 49E 800 207G | Eingang: 1 x G 3/4 Verbraucher-Abgang: 3 x G 1/2 | 32.00 |



optional: hinterer Anschluss G 1/2 Kunststoffgewinde (49E 800 206GSHA) (49E 800 207GSHA)

Grosse Dreifach-Endverteilerdose, Kunststoff, grau

Diese Ausführung hat oben und unten ein Anschlussgewinde.

| Artikel-Nr. | Ausführung | CHF p/Stk. |
|---------------|---|------------|
| 49E 800 206GS | Eingang oben + unten: G 1/2 Verbraucher-Abgang: 3 x G 1/2 | 39.00 |
| 49E 800 207GS | Eingang oben + unten: G 3/4 Verbraucher-Abgang: 3 x G 1/2 | 40.50 |



Luftverteilerdose, Kunststoff, schwarz

70x80 mm, Wand- oder Deckenmontage (Befestigung mit 3 Schrauben), zur Luftverteilung nach 2 Seiten bei Ringleitungen und für Verbraucher in Abgangsleitung.

| Artikel-Nr. | Gewinde | CHF p/Stk. | Artikel | Gewinde | CHF p/Stk. |
|-------------|---------------------|------------|-------------|-----------------------------------|------------|
| 49E 800 208 | Innengew. 4 x G 1/2 | 22.50 | 49E 800 209 | Innengew. 3 x G 3/4 und 1 x G 1/2 | 26.00 |



Luftabgang

Anbohrschelle für zusätzliche Luftabgänge an bestehenden Rohrleitungen. Abgang mit Innengewinde und eingelegter Dichtung.

| Artikel-Nr. | Innen-Gewinde | Rohr-Aussen Ø mm | CHF p/Stk. | Artikel-Nr. | Innen-Gewinde | Rohr-Aussen Ø mm | CHF p/Stk. |
|-------------|---------------|------------------|------------|-------------|---------------|------------------|------------|
| 49E 800 210 | G 1/2 | 22 | 68.00 | 49E 800 211 | G 3/4 | 28 | 88.00 |

Preise in CHF, exkl. MwSt.

Druckluft-Rohrleitungssystem 12 – 28 mm



Kleine Lufteingangsdose, Kunststoff, grau

für Wandmontage. Zur Verbindung von Kompressor und Rohrleitung. Mit 1 Sicherheitskupplung A 1806.16* für Verbraucher. Die Verbindung vom Kompressor zur Lufteingangsdose erfolgt über einen flex. Verbindungsschlauch.

| Artikel-Nr. | Innen-Gewinde | Rohr-Aussen Ø mm | CHF p/Stk. | Artikel-Nr. | Innen-Gewinde | Rohr-Aussen Ø mm | CHF p/Stk. |
|--------------|---------------|------------------|------------|--------------|---------------|------------------|------------|
| 49E 812 301G | 1/2 | 12 | 52.50 | 49E 818 301G | 1/2 | 18 | 65.50 |
| 49E 815 301G | 1/2 | 15 | 62.00 | | | | |



Grosse Lufteingangsdose, Kunststoff, schwarz

für Wandmontage. Zur Verbindung von Kompressor und Rohrleitung. Mit 1 Sicherheitskupplung A 1806.13* für Verbraucher. Die Verbindung vom Kompressor zur Lufteingangsdose erfolgt über einen flex. Verbindungsschlauch.

| Artikel-Nr. | Innen-Gewinde | Rohr-Aussen Ø mm | CHF p/Stk. | Artikel-Nr. | Innen-Gewinde | Rohr-Aussen Ø mm | CHF p/Stk. |
|-------------|---------------|------------------|------------|-------------|---------------|------------------|------------|
| 49E 818 302 | 3/4 | 18 | 80.00 | 49E 822 301 | 3/4 | 22 | 80.50 |



Kleine Luftdurchgangsdose, Kunststoff, grau

für Wand- oder Deckenmontage. Mit 1 Sicherheitskupplung A 1806.16* für Verbraucher.

| Artikel-Nr. | Rohr-Aussen Ø mm | CHF p/Stk. | Artikel-Nr. | Rohr-Aussen Ø mm | CHF p/Stk. |
|--------------|------------------|------------|--------------|------------------|------------|
| 49E 812 323G | 12 | 62.50 | 49E 818 323G | 18 | 82.00 |
| 49E 815 323G | 15 | 74.00 | | | |



Grosse Luftdurchgangsdose, Kunststoff, schwarz

für Wand- oder Deckenmontage. Mit 1 Sicherheitskupplung A 1806.13* für Verbraucher.

| Artikel-Nr. | Rohr-Aussen Ø mm | CHF p/Stk. |
|-------------|------------------|------------|
| 49E 822 323 | 22 | 98.50 |



Grosse Luftabgangsdose, Kunststoff, schwarz

für Wandmontage. Mit Schwanenhals zur Verhinderung der Kondensatweiterführung.

| Artikel-Nr. | Rohr-Aussen Ø mm | CHF p/Stk. | Artikel-Nr. | Rohr-Aussen Ø mm | CHF p/Stk. |
|-------------|------------------|------------|-------------|------------------|------------|
| 49E 815 307 | 15 | 75.00 | 49E 822 308 | 22-15-22 | 85.00 |
| 49E 818 307 | 18 | 89.50 | 49E 822 309 | 22-18-22 | 92.00 |



Einfach-Endverteilerdose, Kunststoff, grau

ohne Kugelhahn, für Wand- oder Deckenmontage. Mit 1 Sicherheitskupplung A 1806.16* für Verbraucher.

| Artikel-Nr. | Rohr-Aussen Ø mm | CHF p/Stk. | Artikel-Nr. | Rohr-Aussen Ø mm | CHF p/Stk. |
|--------------|------------------|------------|--------------|------------------|------------|
| 49E 812 310G | 12 | 55.50 | 49E 818 310G | 18 | 65.50 |
| 49E 815 310G | 15 | 61.50 | 49E 822 310G | 22 | 69.50 |



Einfach-Endverteilerdose, Kunststoff, grau

mit Kugelhahn, für Wand- oder Deckenmontage. Mit 1 Sicherheitskupplung A 1806.16* für Verbraucher.

| Artikel-Nr. | Rohr-Aussen Ø mm | CHF p/Stk. | Artikel-Nr. | Rohr-Aussen Ø mm | CHF p/Stk. |
|--------------|------------------|------------|--------------|------------------|------------|
| 49E 812 311G | 12 | 63.00 | 49E 818 311G | 18 | 76.50 |
| 49E 815 311G | 15 | 63.00 | 49E 822 311G | 22 | 81.00 |

*Andere Kupplungssysteme auf Anfrage. OETIKER, CEJN usw. finden Sie in unserem Hauptkatalog.

Preise in CHF, exkl. MwSt.

Druckluft-Rohrleitungssystem 12 – 28 mm



Kleine Zweifach-Endverteilerdose, Kunststoff

ohne Kugelhahn, für Wand- oder Deckenmontage. Mit 2 Sicherheitskupplungen A 1806.16* für Verbraucher.

| Artikel-Nr. | Rohr-Aussen Ø mm | CHF p/Stk. | Artikel-Nr. | Rohr-Aussen Ø mm | CHF p/Stk. |
|--------------|---------------------|---------------|--------------|---------------------|---------------|
| 49E 812 316G | 12 | 89.00 | 49E 818 316G | 18 | 98.50 |
| 49E 815 316G | 15 | 95.00 | 49E 822 316G | 22 | 103.00 |



Kleine Zweifach-Endverteilerdose, Kunststoff

mit Kugelhahn, für Wand- oder Deckenmontage. Mit 2 Sicherheitskupplungen A 1806.16* für Verbraucher.

| Artikel-Nr. | Rohr-Aussen Ø mm | CHF p/Stk. | Artikel-Nr. | Rohr-Aussen Ø mm | CHF p/Stk. |
|--------------|---------------------|---------------|--------------|---------------------|---------------|
| 49E 812 317G | 12 | 102.00 | 49E 818 317G | 18 | 112.00 |
| 49E 815 317G | 15 | 108.00 | 49E 822 317G | 22 | 116.00 |



Grosse Zweifach-Endverteilerdose, Kunststoff

ohne Kugelhahn, für Wand- oder Deckenmontage. Mit 2 Sicherheitskupplungen A 1806.13* für Verbraucher.

| Artikel-Nr. | Rohr-Aussen Ø mm | CHF p/Stk. | Artikel-Nr. | Rohr-Aussen Ø mm | CHF p/Stk. |
|--------------|---------------------|---------------|--------------|---------------------|---------------|
| 49E 815 312G | 15 | 108.00 | 49E 822 312G | 22 | 116.00 |
| 49E 818 312G | 18 | 112.00 | | | |



Grosse Zweifach-Endverteilerdose, Kunststoff

mit Kugelhahn, für Wand- oder Deckenmontage. Mit 2 Sicherheitskupplungen A 1806.13* für Verbraucher.

| Artikel-Nr. | Rohr-Aussen Ø mm | CHF p/Stk. | Artikel-Nr. | Rohr-Aussen Ø mm | CHF p/Stk. |
|--------------|---------------------|---------------|--------------|---------------------|---------------|
| 49E 815 313G | 15 | 129.00 | 49E 822 313G | 22 | 137.00 |
| 49E 818 313G | 18 | 133.00 | | | |



Grosse Dreifach-Endverteilerdose, Kunststoff

ohne Kugelhahn, für Wand- oder Deckenmontage. Mit 3 Sicherheitskupplungen A 1806.13* für Verbraucher.

| Artikel-Nr. | Rohr-Aussen Ø mm | CHF p/Stk. | Artikel-Nr. | Rohr-Aussen Ø mm | CHF p/Stk. |
|--------------|---------------------|---------------|--------------|---------------------|---------------|
| 49E 815 318G | 15 | 149.00 | 49E 822 318G | 22 | 153.00 |
| 49E 818 318G | 18 | 153.00 | | | |



Grosse Dreifach-Endverteilerdose, Kunststoff

mit Kugelhahn, für Wand- oder Deckenmontage. Mit 3 Sicherheitskupplungen A 1806.13* für Verbraucher.

| Artikel-Nr. | Rohr-Aussen Ø mm | CHF p/Stk. | Artikel-Nr. | Rohr-Aussen Ø mm | CHF p/Stk. |
|--------------|---------------------|---------------|--------------|---------------------|---------------|
| 49E 815 319G | 15 | 166.00 | 49E 822 319G | 22 | 174.50 |
| 49E 818 319G | 18 | 170.00 | | | |



Alu-Distanzstück

zwischen Wand und Durchgangs- oder Endverteilerdose.

| Artikel-Nr. | Masse mm | Ausführung | CHF p/Stk. |
|-------------|----------|--------------------------------------|------------|
| 49E 800 989 | 50x60x30 | 4-Loch für kleine Dosen | 16.00 |
| 49E 800 990 | 70x80x30 | 3-Loch für grosse Luftverteilerdosen | 19.00 |
| 49E 800 991 | 60x85x30 | 4-Loch für grosse Endverteilerdosen | 19.00 |

*Andere Kupplungssysteme auf Anfrage. OETIKER, CEJN usw. finden Sie in unserem Hauptkatalog.

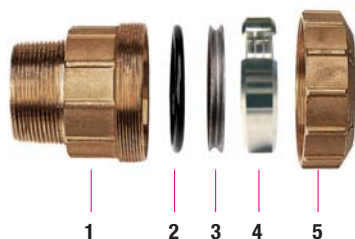
Preise in CHF, exkl. MwSt.

Druckluft-Rohrleitungssystem 40 – 63 mm

40 bis 63 mm – Messing-Klemmringsystem

Die Druckluft-Rohrleitung ab 4000 l/min, mit Rohren aus Spezial-Alu-Legierung für optimale Strömungsverhältnisse. Einfache Montage spart Zeit und Kosten. Kein Schweißen, kein Gewinde schneiden. Wartungsfrei und korrosionsbeständig – verhindert Rostbildung in der Leitung. Gut kombinierbar mit kleineren Dimensionen oder mit dem flexiblen PA-Kunststoffrohr.

Einsatzbereich: -25°C bis +50°C.
Max. Betriebsdruck: 15 bar bei +20°C



- 1 Fittingkörper: Bruchsicher und korrosionsbeständig.
- 2 O-Ring: für absolute Dichtheit (ersetzen bei Wiederverwendung).
- 3 Zwischenring: aus Edelstahl.
- 4 Klemmring: für höchste Sicherheit (ersetzen bei Wiederverwendung).
- 5 Ueberwurfmutter: für einfache Montage.



Einschraub-Verschraubung mit Aussengewinde.

| Artikel-Nr. | Aussen-Gewinde | Rohr-Aussen Ø mm | CHF p/Stk. | Artikel-Nr. | Aussen-Gewinde | Rohr-Aussen Ø mm | CHF p/Stk. |
|-------------|----------------|------------------|------------|-------------|----------------|------------------|------------|
| 49E 840 435 | 1¼ | 40 | 14.00 | 49E 863 435 | 2 | 63 | 34.00 |
| 49E 850 435 | 1½ | 50 | 20.00 | | | | |



Aufschraub-Verschraubung mit Innengewinde.

| Artikel-Nr. | Innen-Gewinde | Rohr-Aussen Ø mm | CHF p/Stk. | Artikel-Nr. | Innen-Gewinde | Rohr-Aussen Ø mm | CHF p/Stk. |
|-------------|---------------|------------------|------------|-------------|---------------|------------------|------------|
| 49E 840 436 | 1¼ | 40 | 14.00 | 49E 863 436 | 2 | 63 | 34.00 |
| 49E 850 436 | 1½ | 50 | 20.00 | | | | |



Verbinder gerade egal.

| Artikel-Nr. | Rohr-Aussen Ø mm | CHF p/Stk. | Artikel-Nr. | Rohr-Aussen Ø mm | CHF p/Stk. |
|-------------|------------------|------------|-------------|------------------|------------|
| 49E 840 437 | 40 | 21.00 | 49E 863 437 | 63 | 52.00 |
| 49E 850 437 | 50 | 30.00 | | | |



Schiebemuffe ohne Rohranschlag, um bei Ringleitungen den Ring zu schliessen.

| Artikel-Nr. | Rohr-Aussen Ø mm | CHF p/Stk. | Artikel-Nr. | Rohr-Aussen Ø mm | CHF p/Stk. |
|-------------|------------------|------------|-------------|------------------|------------|
| 49E 840 352 | 40 | 28.00 | 49E 863 352 | 63 | 65.00 |
| 49E 850 352 | 50 | 40.00 | | | |



Winkel 90° Rohr-Rohr.

| Artikel-Nr. | Rohr-Aussen Ø mm | CHF p/Stk. | Artikel-Nr. | Rohr-Aussen Ø mm | CHF p/Stk. |
|-------------|------------------|------------|-------------|------------------|------------|
| 49E 840 438 | 40 | 28.00 | 49E 863 438 | 63 | 70.00 |
| 49E 850 438 | 50 | 40.00 | | | |

Preise in CHF, exkl. MwSt.

Druckluft-Rohrleitungssystem 40 – 63 mm



T-Stück egal.

| Artikel-Nr. | Rohr-Aussen Ø mm | CHF p/Stk. | Artikel-Nr. | Rohr-Aussen Ø mm | CHF p/Stk. |
|-------------|---------------------|---------------|-------------|---------------------|---------------|
| 49E 840 439 | 40 | 40.00 | 49E 863 439 | 63 | 102.00 |
| 49E 850 439 | 50 | 56.00 | | | |



T-Stück egal, mit Innengewinde.

| Artikel-Nr. | Innengewinde Rohr-Aussen Ø mm | CHF p/Stk. | Artikel-Nr. | Innengewinde Rohr-Aussen Ø mm | CHF p/Stk. |
|-------------|----------------------------------|---------------|-------------|----------------------------------|---------------|
| 49E 840 440 | 40-1¼-40 | 31.00 | 49E 863 440 | 63-2-63 | 80.00 |
| 49E 850 440 | 50-1½-50 | 45.00 | | | |



Einschraubwinkel 90° mit Aussengewinde.

| Artikel-Nr. | Aussen- Gewinde | Rohr-Aussen Ø mm | CHF p/Stk. | Artikel-Nr. | Aussen- Gewinde | Rohr-Aussen Ø mm | CHF p/Stk. |
|-------------|--------------------|---------------------|---------------|-------------|--------------------|---------------------|---------------|
| 49E 840 442 | 1¼ | 40 | 22.00 | 49E 863 442 | 2 | 63 | 52.00 |
| 49E 850 442 | 1½ | 50 | 30.00 | | | | |



Aufschraubwinkel 90° mit Innengewinde.

| Artikel-Nr. | Innen- Gewinde | Rohr-Aussen Ø mm | CHF p/Stk. | Artikel-Nr. | Aussen- Gewinde | Rohr-Aussen Ø mm | CHF p/Stk. |
|-------------|-------------------|---------------------|---------------|-------------|--------------------|---------------------|---------------|
| 49E 840 443 | 1¼ | 40 | 21.00 | 49E 863 443 | 2 | 63 | 50.00 |
| 49E 850 443 | 1½ | 50 | 29.00 | | | | |



Winkel 45° Rohr-Rohr.

| Artikel-Nr. | Rohr-Aussen Ø mm | CHF p/Stk. | Artikel-Nr. | Rohr-Aussen Ø mm | CHF p/Stk. |
|-------------|---------------------|---------------|-------------|---------------------|---------------|
| 49E 840 355 | 40 | 97.00 | 49E 863 355 | 63 | 164.00 |
| 49E 850 355 | 50 | 119.00 | | | |



Verschlusszapfen Alu.

| Artikel-Nr. | Rohr-Aussen Ø mm | CHF p/Stk. | Artikel-Nr. | Rohr-Aussen Ø mm | CHF p/Stk. |
|-------------|---------------------|---------------|-------------|---------------------|---------------|
| 49E 840 315 | 40 | 16.00 | 49E 863 315 | 63 | 19.50 |
| 49E 850 315 | 50 | 17.00 | | | |



Kugelhahn mit Haltewinkel inkl. beidseitiger Rohrverschraubung.

| Artikel-Nr. | Rohr-Aussen Ø mm | CHF p/Stk. | Artikel-Nr. | Rohr-Aussen Ø mm | CHF p/Stk. |
|-------------|---------------------|---------------|-------------|---------------------|---------------|
| 49E 840 350 | 40 | 83.00 | 49E 863 350 | 63 | 208.00 |
| 49E 850 350 | 50 | 96.00 | | | |

Preise in CHF, exkl. MwSt.

Druckluft-Rohrleitungssystem 40 – 63 mm



30 mm



Ersatzteile zu Messing-Klemmringsystem.

| Artikel-Nr. | Bezeichnung Masse mm | CHF p/Stk. | Artikel-Nr. | Bezeichnung Masse mm | CHF p/Stk. |
|-------------|-------------------------|---------------|-------------|-------------------------|---------------|
| 49E 840 445 | O-Ring 40 x 3,5 | 1.80 | 49E 863 445 | O-Ring 63 x 5,0 | 4.00 |
| 49E 850 445 | O-Ring 50 x 3,5 | 2.50 | | | |
| 49E 840 446 | Zwischenring 46,9 x 41 | 1.80 | 49E 863 446 | Zwischenring 64 x 72,5 | 4.00 |
| 49E 850 446 | Zwischenring 50 x 56,9 | 2.50 | | | |
| 49E 840 447 | Klemmring 48 x 40,75 | 3.00 | 49E 863 447 | Klemmring 66,5 x 73 | 6.00 |
| 49E 850 447 | Klemmring 50 x 58 | 4.00 | | | |

Luftabgang Kunststoff-Anbohrschelle für zusätzliche Luftabgänge an bestehenden Rohrleitungen.

| Artikel-Nr. | Innen- Gewinde | Rohr-Aussen Ø mm | CHF p/Stk. | Artikel-Nr. | Innen- Gewinde | Rohr-Aussen Ø mm | CHF p/Stk. |
|-------------|-------------------|---------------------|---------------|-------------|-------------------|---------------------|---------------|
| 49E 840 601 | R 1 | 40 | 22.00 | 49E 863 601 | R 1 | 63 | 26.00 |
| 49E 850 601 | R 1 | 50 | 24.00 | | | | |

Rohrklemme aus Kunststoff.

| Artikel-Nr. | Rohr-Aussen Ø mm | CHF p/Stk. | Artikel-Nr. | Rohr-Aussen Ø mm | CHF p/Stk. |
|-------------|---------------------|---------------|-------------|---------------------|---------------|
| 49E 840 025 | 40 | 3.00 | 49E 863 025 | 63 | 7.00 |
| 49E 850 025 | 50 | 6.00 | | | |

Rohrschelle, Metall mit Gummieinlage und Gewindestück M10.

| Artikel-Nr. | Rohr-Aussen Ø mm | CHF p/Stk. | Artikel-Nr. | Rohr-Aussen Ø mm | CHF p/Stk. |
|-------------|---------------------|---------------|-------------|---------------------|---------------|
| 49E 840 448 | 40 | 11.00 | 49E 863 448 | 63 | 13.00 |
| 49E 850 448 | 50 | 12.00 | | | |

Gewindestange M10 zur Veränderung der Standard-Abhänglänge.

| Artikel-Nr. | Ausführung | CHF p/Stk. |
|-------------|---------------------|------------|
| 49E 840 029 | verzinkt, Länge 1 m | 8.00 |

Preise in CHF, exkl. MwSt.

Hilfsmittel für Rohrleitungssysteme 12 – 63 mm



Schlauchschneider aus Kunststoff, zum sauberen Ablängen von Kunststoffrohren.

| Artikel-Nr. | Ausführung | CHF p/Stk. | Artikel-Nr. | Ausführung | CHF p/Stk. |
|-------------|---------------------|------------|-------------|--------------|------------|
| A 2188 | für Rohre bis 12 mm | 18.00 | A 2188/50 | Ersatzmesser | 10.00 |



Rohrschere aus Metall, zum sauberen Ablängen von Kunststoffrohren.

| Artikel-Nr. | Ausführung | CHF p/Stk. | Artikel-Nr. | Ausführung | CHF p/Stk. |
|-------------|---------------------|------------|--------------|---------------------|------------|
| A 2189 | für Rohre bis 15 mm | 23.50 | A 2189.01 | für Rohre bis 28 mm | 34.00 |
| A 2189/50 | Ersatzmesser | 6.50 | A 2189.01/50 | Ersatzmesser | 10.50 |



Rohrabschneider zum Ablängen von Alurohren, inkl. 1 Ersatzmesser.

| | | | | | |
|--------------|---------------------|-------|--------------|---------------------|--------|
| A 2189.10 | für Rohre bis 28 mm | 83.00 | A 2189.20 | für Rohre bis 63 mm | 220.00 |
| A 2189.10/50 | Ersatzmesser | 10.50 | A 2189.20/50 | Ersatzmesser | 10.50 |



Anschräglocke zum Ansträgen und Entgraten von Alu- oder PA-Rohren.

| | | | | | |
|-----------|---------------------|-------|-----------|--------------------|--------|
| A 2189.50 | für Rohre bis 28 mm | 26.00 | A 2189.61 | für Rohre 10–54 mm | 170.00 |
|-----------|---------------------|-------|-----------|--------------------|--------|



Klauenmaulschlüssel zum Nachziehen der Überwurfmutter beim Messing-Klemmringsystem.

| Artikel-Nr. | Ausführung | CHF p/Stk. | Artikel-Nr. | Ausführung | CHF p/Stk. |
|-------------|------------------|------------|-------------|------------------|------------|
| A 2189.64 | für Rohr Ø 40 mm | 57.00 | A 2189.66 | für Rohr Ø 63 mm | 64.00 |
| A 2189.65 | für Rohr Ø 50 mm | 60.00 | | | |



Entgratwerkzeug zum Ansträgen und Entgraten von Alu-Rohren, für Einstecktiefen-Kennzeichnung und zur Einkerbung von harten Oberflächen.

| Artikel-Nr. | Ausführung | CHF p/Stk. |
|-------------|---------------------|------------|
| A 2189.70 | für Rohre bis 28 mm | 110.00 |



Demontagezange aus Metall, erleichtert die Stecksystem-Demontage an schwer zugänglichen Stellen.

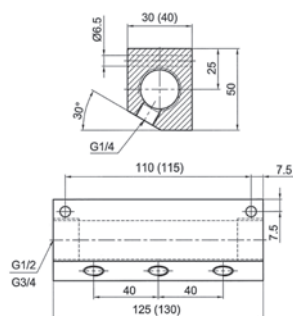
| Artikel-Nr. | Ausführung | CHF p/Stk. | Artikel-Nr. | Ausführung | CHF p/Stk. |
|-------------|------------------|------------|-------------|------------------|------------|
| 49B 322 670 | für Rohr Ø 15 mm | 13.00 | 49B 322 672 | für Rohr Ø 22 mm | 14.00 |
| 49B 322 671 | für Rohr Ø 18 mm | 13.00 | 49B 322 673 | für Rohr Ø 28 mm | 15.00 |



Demontageclip einfache Ausführung aus Kunststoff, für die Stecksystem-Demontage.

| Artikel-Nr. | Ausführung | CHF p/Stk. | Artikel-Nr. | Ausführung | CHF p/Stk. |
|-------------|------------------|------------|-------------|------------------|------------|
| 49B 322 674 | für Rohr Ø 15 mm | 2.00 | 49B 322 676 | für Rohr Ø 22 mm | 3.50 |
| 49B 322 675 | für Rohr Ø 18 mm | 2.50 | 49B 322 678 | für Rohr Ø 28 mm | 4.00 |

Preise in CHF, exkl. MwSt.



Verteilerleiste Aluminium. Die Abgänge sind auf einer 30°-Anschrägung angebracht. Ideal für die Montage von Kupplungen an die Wand oder unter den Werkbank.

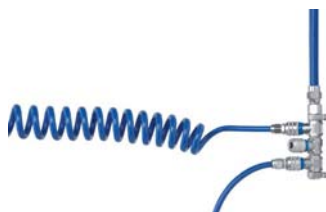
| Artikel-Nr. | Gewinde | CHF p/Stk. | Artikel-Nr. | Gewinde | CHF p/Stk. |
|-------------|-----------------------------------|---------------|-------------|-----------------------------------|---------------|
| A 2372.05 | Ein-/Ausgang G ½ 3 Abgänge G ¼ | 47.00 | A 2373 | Ein-/Ausgang G ¾ 3 Abgänge G ¼ | 63.00 |



Luftabgang-Winkelflansch

Einfache verzinkte Ausführung für 1 Abgang, Wand- oder Deckenmontage (Befestigung mit 3 Schrauben).

| Artikel-Nr. | Gewinde | CHF p/Stk. |
|-------------|---------|---------------|
| A 2380 | 2 x G ½ | 18.00 |



Luftleitungssystem Multi-Link

Mit dem Multi-Link-System können auf einfache Weise zusätzliche Druckluftanschlüsse an eine bestehende Anlage sauber und einfach hinzugefügt werden. Für den Einsatz mit mehreren Luftabgängen bietet das modulare System eine übersichtlich angeordnete Installation, für die weder Winkelstücke noch T-Stücke oder Verbinder gebraucht werden. Blitzschnelle Montage und beliebig erweiterbar.

Kupplung 180° schwenkbar. Kupplung und Schwenkteil sind eine Einheit.

Luftabgang mit 1 Sicherheitskupplung Baureihe 18 (ARO 210), inkl. Befestigungssockel.

| Artikel-Nr. | Gewinde | CHF p/Stk. |
|-------------|------------|---------------|
| 19-902-9961 | 2 x G ½ IG | 87.80 |



Luftabgang mit 2 Sicherheitskupplungen Baureihe 18 (ARO 210), inkl. Befestigungssockel.

| Artikel-Nr. | Gewinde | CHF p/Stk. |
|-------------|------------|---------------|
| 19-902-9962 | 2 x G ½ IG | 139.70 |



Luftabgang mit 3 Sicherheitskupplungen Baureihe 18 (ARO 210), inkl. Befestigungssockel.

| Artikel-Nr. | Gewinde | CHF p/Stk. |
|-------------|------------|---------------|
| 19-902-9963 | 2 x G ½ IG | 191.50 |



Preise in CHF, exkl. MwSt.

Automat. Schlauchroller

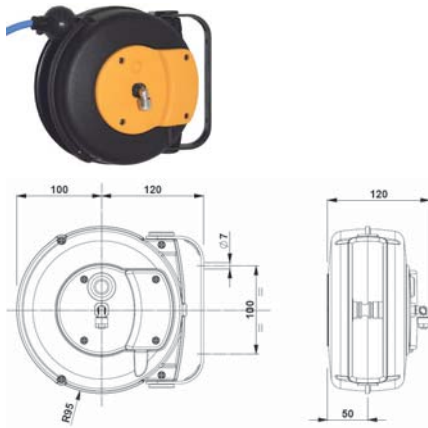
Automat. Schlauchroller

mit Federrückzug für Druckluft oder Kaltwasser, ausgerüstet mit ölbeständigem Polyurethanschlauch.

Temperaturbereich: -5 °C / +40 °C

Normalzubehör

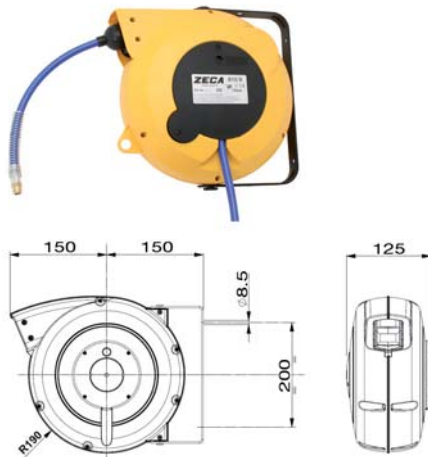
- Schwenkbarer Metallbügel
- Schlauchstopp
- Schlaucharretierung bei jedem Trommelumgang (bei Bedarf ausschaltbar)
- Polyurethanschlauch mit Gewebeeinlage (2410 ohne Gewebeeinlage)



Mini-Schlauchroller

mit Kunststoffgehäuse, ohne Anschluss-Schlauch.

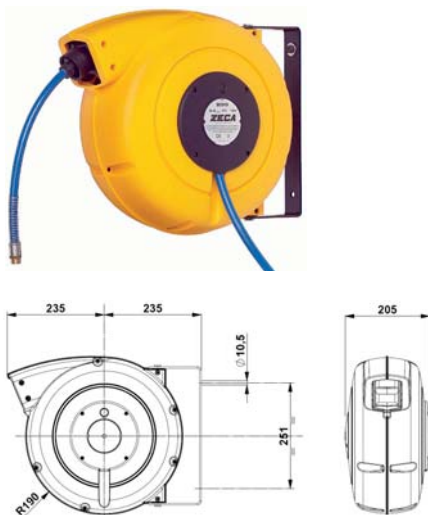
| Artikel-Nr. | Ausführung | CHF p/Stk. |
|-------------|--|------------|
| 2410 | PU-Schlauch 6,5 m total 5,5 m aufrollbar Schlauch 6 x 8 mm Betriebsdruck max. 12 bar Eingang G 1/4 Innengewinde Ausgang G 1/4 Aussengewinde | 198.00 |



Schlauchroller

mit Kunststoffgehäuse, inkl. Anschluss-Schlauch.

| Artikel-Nr. | Ausführung | CHF p/Stk. | Artikel-Nr. | Ausführung | CHF p/Stk. |
|-------------|--|------------|-------------|---|------------|
| 2411.06 | PU-Schlauch 11 m total 10 m aufrollbar Schlauch Innen-Ø 6 mm Anschluss-Schlauch 1,5 m inkl. Anschlussnippel G 1/4 Aussengew. Betriebsdruck max. 15 bar Ausgang G 1/4 Aussengewinde | 245.00 | 2411.11 | PU-Schlauch 10 m total 9 m aufrollbar Schlauch Innen-Ø 8 mm Anschluss-Schlauch 1,5 m inkl. Anschlussnippel G 1/4 Aussengew. Betriebsdruck max. 15 bar Ausgang G 1/4 Aussengewinde | 245.00 |



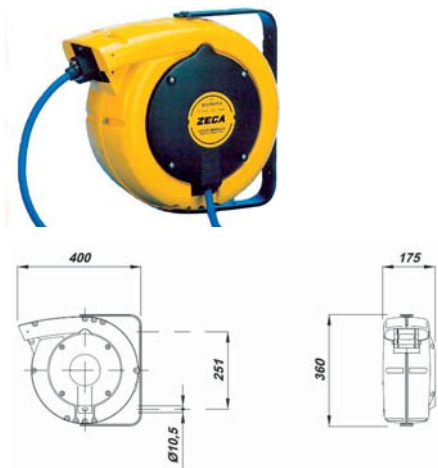
Schlauchroller

mit Kunststoffgehäuse, inkl. Anschluss-Schlauch.

| Artikel-Nr. | Ausführung | CHF p/Stk. |
|-------------|---|------------|
| 2412.10 | PU-Schlauch 16 m total 15 m aufrollbar Schlauch Innen-Ø 10 mm Anschluss-Schlauch 1,5 m Betriebsdruck max. 15 bar Ausgang G 3/8 Aussengewinde | 345.00 |

Preise in CHF, exkl. MwSt.

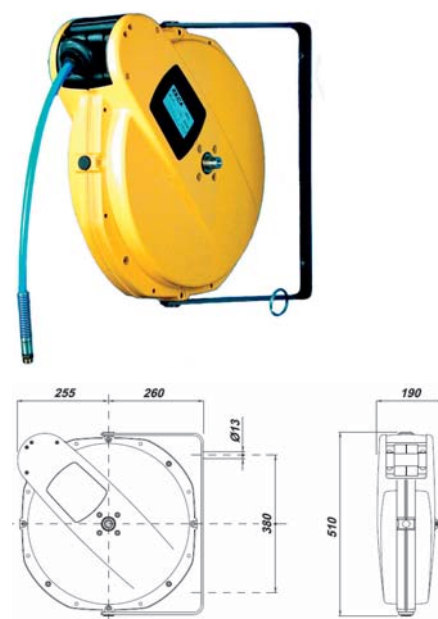
Automat. Schlauchroller



Schlauchroller

mit Alu-Druckgussgehäuse, einbrennlackiert, inkl. Anschluss-Schlauch.

| Artikel-Nr. | Ausführung | CHF p/Stk. |
|-------------|---|------------|
| 2413 | PU-Schlauch 12 m total 10 m aufrollbar Schlauch Innen-Ø 8 mm Anschluss-Schlauch 2 m inkl. Anschlussnippel G ¼ Aussengewinde Betriebsdruck max. 12 bar Ausgang G ¼ Aussengewinde | 540.00 |



Schlauchroller

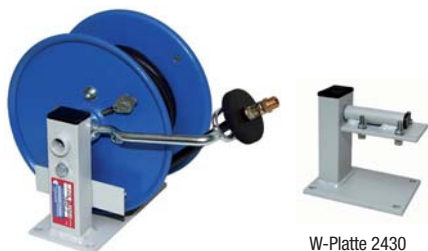
mit Alu-Druckgussgehäuse, einbrennlackiert, ohne Anschluss-Schlauch.

| Artikel-Nr. | Ausführung | CHF p/Stk. | Artikel-Nr. | Ausführung | CHF p/Stk. |
|-------------|--|------------|-------------|--|------------|
| 2415.01 | PU-Schlauch 21 m total 20 m aufrollbar Schlauch Innen-Ø 10 mm Betriebsdruck max. 20 bar Eingang G ½ Aussengewinde Ausgang G ¾ Aussengewinde | 950.00 | 2418.01 | PU-Schlauch 16 m total 15 m aufrollbar Schlauch Innen-Ø 12,5 mm Betriebsdruck max. 20 bar Eingang G ½ Aussengewinde Ausgang G ½ Aussengewinde | 950.00 |

Preise in CHF, exkl. MwSt.

Autom. Schlauchroller

mit Federrückzug für Druckluft oder Kaltwasser.
Offene Ausführung aus Stahlblech, pulverbeschichtet.
Ausgerüstet mit ölbeständigem Polyurethanschlauch
max. Betriebsdruck 20 bar.



W-Platte 2430

Schlauchroller Wand oder Deckenmontage.

Eingang: Innengewinde G 3/8
Ausgang: Aussengewinde G 1/4

| Artikel-Nr. | Schlauchlänge m | LW mm | CHF p/Stk. |
|-------------|--------------------|----------|---------------|
| 2420 | 8 | 6 | 460.00 |
| 2421 | 10 | 6 | 540.00 |
| 2423 | 15 | 6 | 660.00 |

Normalzubehör

- Schlauchstopp
 - Schlaucharretierung bei jedem Trommelumgang
 - Polyurethanschlauch mit Gewebeeinlage
- Gegen Mehrpreis:
- W-Platte für schwenkbare Wandbefestigung
 - Anschluss-Schlauch

| Artikel-Nr. | Schlauchlänge m | LW mm | CHF p/Stk. |
|-------------|---------------------|----------|---------------|
| 2425 | 10 | 9 | 550.00 |
| 2427 | 15 | 9 | 655.00 |
| 2430 | W-Platte schwenkbar | | 120.00 |



Schlauchroller Wand oder Werkbankmontage.

Eingang: Aussengewinde G 3/8
Ausgang: Aussengewinde G 1/4

| Artikel-Nr. | Schlauchlänge m | LW mm | CHF p/Stk. |
|-------------|--------------------|----------|---------------|
| 2442 | 15 | 9 | 650.00 |

| Artikel-Nr. | Schlauchlänge m | LW mm | CHF p/Stk. |
|-------------|--------------------|----------|---------------|
| 2443 | 20 | 9 | 795.00 |

Autom. Schlauchroller aus Edelstahl

Offene Ausführung. Gut zu reinigen und korrosionsfest. Alle Stahlteile aus Edelstahl – auch die Rückholfeder. Im Lebensmittelbereich und bei Aussen-Installationen einsetzbar. Betriebsdruck max. 20 bar.



Schlauchroller

Eingang: Innengewinde G 1/2
Ausgang: Aussengewinde G 1/4

| Artikel-Nr. | Schlauchlänge m | LW mm | CHF p/Stk. |
|-------------|--------------------|----------|---------------|
| 2445.10 | 17 | 10 | 1'470.00 |

Normalzubehör

- Schwenkbefestigung 45° für Wand-/ oder Deckenmontage.
 - Schlauchstopp
 - Schlaucharretierung bei jedem Trommelumgang
 - PU/PVC-Schlauch mit guter Beständigkeit gegen Ozon, Kohlenwasserstoff, Fette, Öle und wenig aggressive Chemikalien bis max. +60 °C.
- Gegen Mehrpreis: – Anschluss-Schlauch

Aussengewinde G 1/2

| Artikel-Nr. | Schlauchlänge m | LW mm | CHF p/Stk. |
|-------------|--------------------|----------|---------------|
| 2446.13 | 15 | 13 | 1'640.00 |
| 2446.16 | 12 | 16 | 1'690.00 |



Anschluss-Schlauch

Länge 2 m, mit Stecknippel für die Verbindung ab bestehender Schnellkupplung Baureihe 18 auf den Schlauchroller (andere Längen oder für andere Kupplungs-Baureihen auf Anfrage).

| Artikel-Nr. | Gewinde einseitig | LW mm | CHF p/Stk. |
|-------------|-------------------|----------|---------------|
| 2451 | IG 3/8 | 10 | 19.00 |
| 2456 | AG 3/8 | 10 | 19.00 |

| Artikel-Nr. | Gewinde einseitig | LW mm | CHF p/Stk. |
|-------------|-------------------|----------|---------------|
| 2457 | IG 1/2 | 13 | 25.00 |
| 2457.01 | IG 1/2 | 13 | 25.00 |



Automat. Elektro-Kabelaufroller

mit Federrückzug für 230 V, SEV-konform
Leistungsaufnahme:
aufgerollt max. 1000 W
ausgerollt max. 2300 W

Normalzubehör

- Schlagfestes Kunststoffgehäuse
- Schwenkbarer Metallbügel
- LED-Anzeige und Therm. Ueberlastschutz
- Kabelarretierung bei jedem Trommelumgang
- Anschlusskabel mit CH-Stecker

Elektro-Kabelaufroller Wand-/ Deckenmontage.

| Artikel-Nr. | Kabellänge m | Ø mm² | CHF p/Stk. |
|-------------|-----------------|----------|---------------|
| 2448 | 17 | 3x1,5 | 295.00 |

Preise in CHF, exkl. MwSt.

Druckluft
erzeugen
aufbereiten
verteilen
anwenden

Produkteübersicht



Druckluft erzeugen ...



Druckluft aufbereiten ...



Druckluft verteilen ...



Druckluft anwenden ...



Pneumatik anwenden ...

Prematic AG
Druckluft-Elemente
und Kompressoren
CH-9556 Affeltrangen
Tel. 071 918 60 60
Fax 071 918 60 40
info@prematic.ch
www.prematic.ch