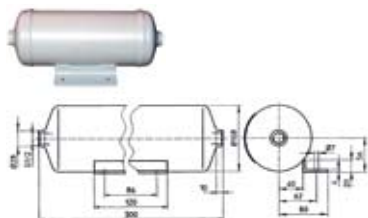
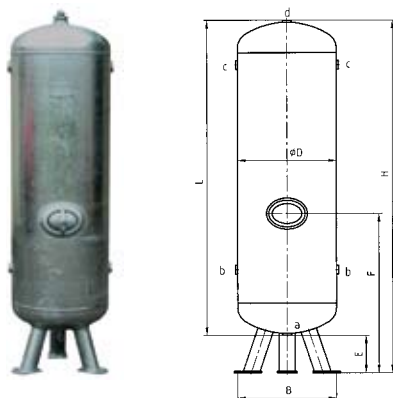
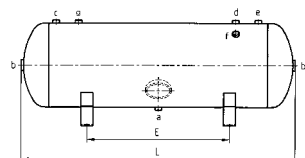
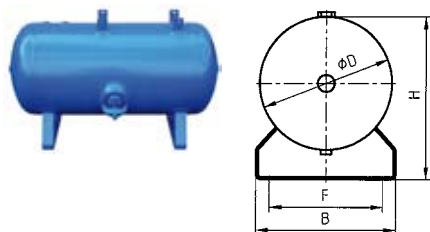


## Réservoirs à air comprimé

### Réservoirs à air comprimé – selon la directive 87/404 CEE

Lors d'une utilisation en dehors des pays de l'UE, les prescriptions spécifiques du pays concerné sont à respecter. Construction horizontale ou verticale avec pieds et manchons, sans armatures. Les réservoirs ne sont pas soumis au contrôle de révision par l'ASIT. Tous les réservoirs à partir de 150 l (16 bar) sont équipés d'une ouverture de contrôle ovale Ø 100x150 mm, sauf K 3041.07-Z. **Jeux d'armatures sur demande.**



#### Protection de surface:

2–100 l: intérieur peinture au four RAL 3009 extérieur couche de finition gris clair RAL 7035

150–270 l: intérieur peinture au four RAL 3009 extérieur couche de finition bleu RAL 5017

Z: intérieur + extérieur zingué au feu

No. d'article	Con-tenu litres	Press. max. bar	Dimensions mm												
			L	B	H	D	E	F	a	b	c	d	e	f	g
<b>horizontal</b>															
K 3044.02	7	11	395	200	211	166	150	150	150	1/2	1/2	-	-	1/2	-
K 3020	15	11	530	200	258	206	280	150	3/8	1	-	1/2	-	1/2	-
K 3021	25	11	616	258	308	246	350	180	3/8	1	-	-	1/2	1/2	-
K 3022	40	11	730	258	343	276	400	180	1/2	1	-	1/2	-	1/2	-
K 3023	50	11	880	350	370	300	450	250	1/2	1	1/2	-	-	-	3/4
K 3024	50	16 <sup>1)</sup>	880	340	433	300	450	250	1/2	1	1/2	3/4	1/2	-	-
K 3025	100	11	1152	370	430	350	600	300	1/2	1	1/2	-	1/2	-	3/4
K 3026.01	150	11 <sup>2)</sup>	1124	425	609	427	700	300	1/2	1	1/2	-	-	-	1/2
K 3028.01	200	11 <sup>2)</sup>	1136	500	685	500	700	380	1/2	1	1/2	-	-	-	1/2
K 3029.01	200	15 <sup>2)</sup>	1136	500	685	500	700	380	1/2	1	1/2	-	-	-	1/2
K 3030.05-Z	270	11	1564	500	630	500	850	380	1/2	1	3/4	-	1/2	-	3/4
K 3031	270	11 <sup>2)</sup>	1146	600	804	600	600	446	1/2	1	1/2	-	-	-	1/2
<b>vertical</b>															
K 3040.05-Z	200	15	1581	475	1771	450	190	785	1	1	1	1	-	-	-
K 3041.06-Z	270	11	1590	500	1780	500	190	785	1	1	2	2	-	-	-
K 3041.07-Z	270	11	1622	420	1800	500	175	-	1	1	1	1	-	-	-

1) avec console 500x200 mm 2) avec 4 éclisses 70 mm, console sur demande

### Petit réservoir

En acier, intérieur et extérieur verni gris RAL 7035, avec 2 manchons G 1/2 et équerre de fixation soudée.

No. d'article	Con-tenu litres	Press. max. bar	Dimensions Ø mm	Poids kg
K 3043	2	16	108 x 300	3,2

### Accumulateur d'air

Réservoir d'air comprimé portable 20 l, pression max. 10 bar, avec soupape de remplissage, régulateur de pression, accouplement rapide et purgeur manuel. Le réservoir peut être rempli à l'aide d'un compresseur ou d'un gonfleur de pneus.

No. d'article	Dimensions mm	Poids kg
K 3046	480 x 240 x 360	10 kg

### Réservoirs à air comprimé ASIT

Construction verticale avec pieds, en acier zingué au feu. 500+750 l selon la directive 87/404/EB, dès 1000 l selon la directive 97/23/CE, modules B/F, concernant les équipements sous pression, soumis au contrôle par l'ASIT.

No. d'article	Con-tenu litres	Press. max. bar	Dimensions Ø mm	No. d'article	Con-tenu litres	Press. max. bar	Dimensions Ø mm
K 3049-Z	500	11	600 x 1935	K 3058-Z	2000	16	1100 x 2470
K 3050-Z	750	11	750 x 2005	K 3060-Z	3000	11	1250 x 2760
K 3051-Z	1000	11	800 x 2245				
K 3052-Z	1000	16	800 x 2245				
K 3054-Z	1500	11	1000 x 2200				
K 3055-Z	1500	16	1000 x 2200				
K 3057-Z	2000	11	1100 x 2470				

#### sur demande:

– Jeux d'armatures

– Réservoirs plus grands ou horizontaux