

Systemes pneumatiques pour coupoles et fenêtrés



H-5038/f



prematic
SOLUTIONS D'AIR COMPRIMÉ

Prix en CHF, sans tva / Prix valables dès le 01.07.2010
 Rabais de quantité: 5% dès 10 Stück, 7% dès 25 Stück, 10% dès 50 Stück
 Livraison: départ notre domicile / Paiement: 30 jours net.
 Changements sous réserve !

Vérins VM 32

Piston-Ø 32 mm, à double effet, course sur demande, positions de fin verrouillées, vis à oeil zinguée y inclus (sans raccords pivotants)

VM 32/course

No. d'article	Prix / pce.
VM 32/300	94.90
VM 32/400	97.40
VM 32/500	100.00
VM 32/600	102.50
VM 32/700	105.10
VM 32/800	107.60
VM 32/900	110.20
VM 32/1000	112.70

Accessoires

No. d'article	Exécution	Prix / pce.
VM 32.01	Console	8.50
VM 32.02	Chevalet	7.90

Pièces de rechange

No. d'article	Exécution	Prix / pce.
VM 32/50	Raccord pivotant 4 mm	9.50
VM 32/51	Raccord pivotant 6 mm	9.50
VM 32/52	Raccord pivotant 8 mm	9.50
VM 32/53	Raccord pivotant G $\frac{1}{8}$ "	9.50
VM 32/55	Vis à oeil M8 zinguée	1.40
VM 32/56	Vis à oeil M8 en inox	2.60

Vérins ZABZ 40

Piston-Ø 40 mm, à double effet, course sur demande, positions de fin verrouillées, vis à oeil zinguée y inclus (sans raccords pivotants)

ZABZ 40/course

No. d'article	Prix / pce.
ZABZ 40/300	161.30
ZABZ 40/400	167.50
ZABZ 40/500	175.10
ZABZ 40/600	182.80
ZABZ 40/700	192.50
ZABZ 40/800	204.30

Vannes de commande et accessoires

No. d'article	Exécution	Prix / pce.
VHB 4/2	5/2-voies par levier à main	146.10
VHBP 4/2	5/2-voies par levier à main avec raccord de commande	176.40
MT 4/2	5/2-voies commande électrique	177.40
A 160-2	Vanne de retenue double avec soupape de sur-pression	91.90
SE 18-B	Soupape d'échappement rapide G $\frac{1}{8}$ " avec perçage supplémentaire	36.30
FS $\frac{1}{4}$ "	Tamis pour raccords $\frac{1}{4}$ "	1.40

Pompes à main et accessoires

No. d'article	Exécution	Prix / pce.
DHP 1	Pompe à main à main	266.30
DHP 2-Z	Pompe à main avec soupape supplémentaire	362.50
DHP 2-ZFR	Pompe à main avec soupape et raccord supplémentaire	370.00
DHP 2-ZA	Pompe à main avec soupape supplémentaire et déclencheur CO ₂	431.25
DHP.10	Cartouche CO ₂ 18 g	36.90
DHP.40	Cartouche CO ₂ 33 g avec filetage M10x1	59.40
DHP.50	Cartouche CO ₂ 33 g avec déclencheur	141.90

Vérins

Vérins VM 32 et VM 32-BU

à double effet, position de fin verrouillées

Raccords pivotants

Diamètre du piston

Course standard

Puissance à 6 bar

Pression max.

Température ambiante max.

pour tube Ø-ext. de 4, 6 ou 8 mm

32 mm

300, 400, 500, 600, 700, 800, 900, 1000 mm (d'autres courses sur demande)

440 N

20 bar

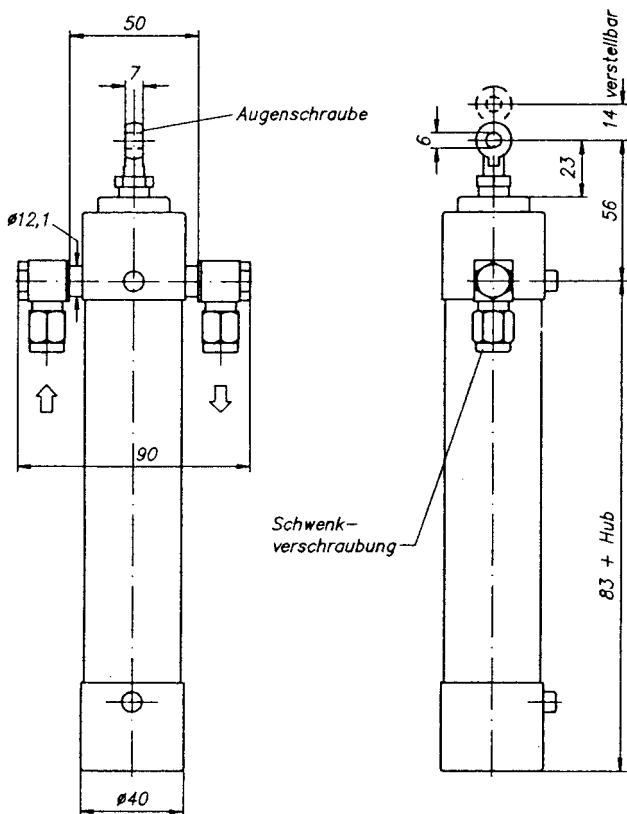
+80 °C

Exemple de commande

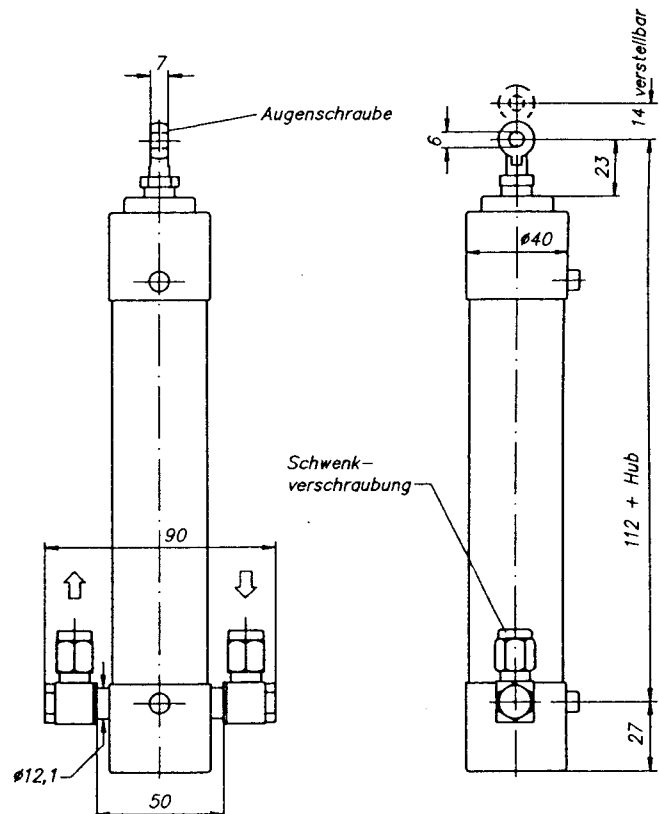
VM 32/500-BU

VM 32 / course, exécution

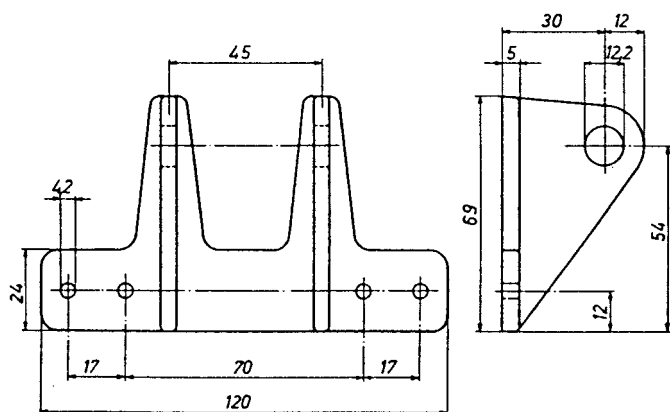
VM 32 – Fixation en haut



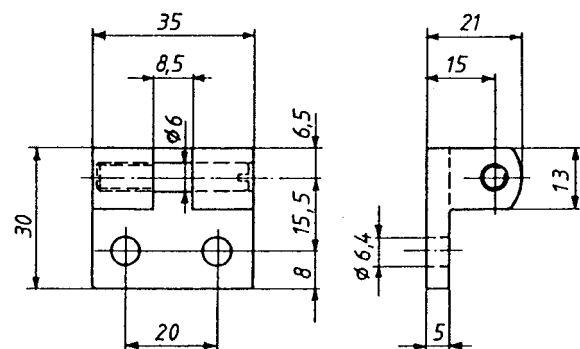
VM 32-BU – Fixation en bas



Console VM 32.01 en aluminium



Chevalet VM 32.02 en zinc



Vérins

Vérins ZABZ 40 et ZABZ 40-BU

à double effet, positions de fin verrouillées

Raccords pivotants

Diamètre du piston

Course standard

Puissance à 6 bar

Pression max.

Température ambiante max.

pour tube Ø-ext. de 4, 6 ou 8 mm

40 mm

300, 400, 500, 600, 700, 800 mm (d'autres courses sur demande)

680 N

18 bar

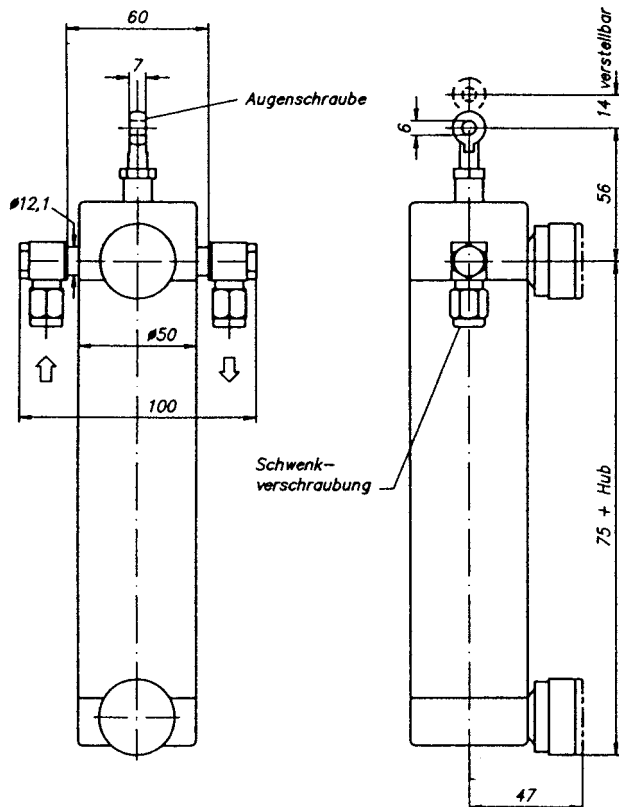
+80 °C

Exemple de commande

ZABZ 40/500-BU

ZABZ 40 / course, exécution

ZABZ 40 – Fixation en haut



ZABZ 40-BU – Fixation en bas

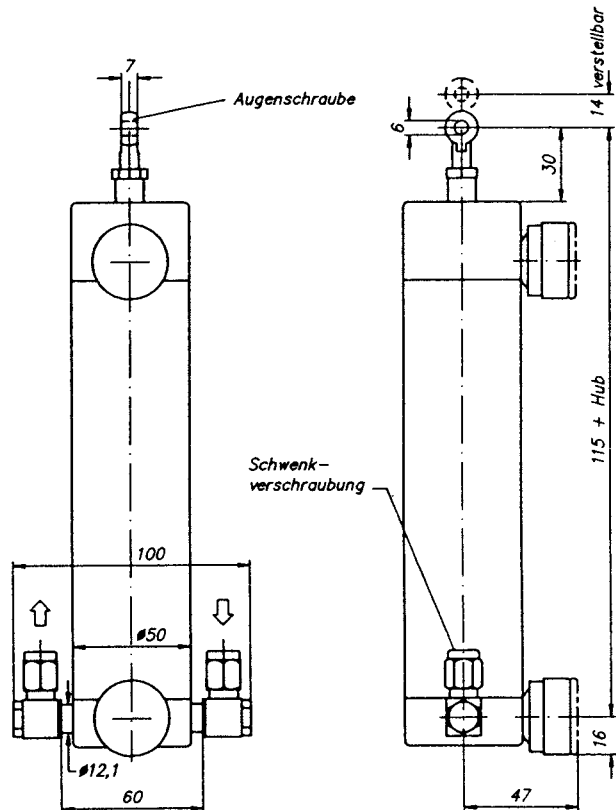


Schéma de principe sans raccordement CO₂

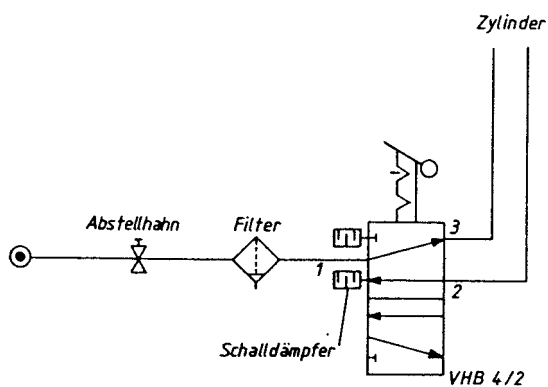
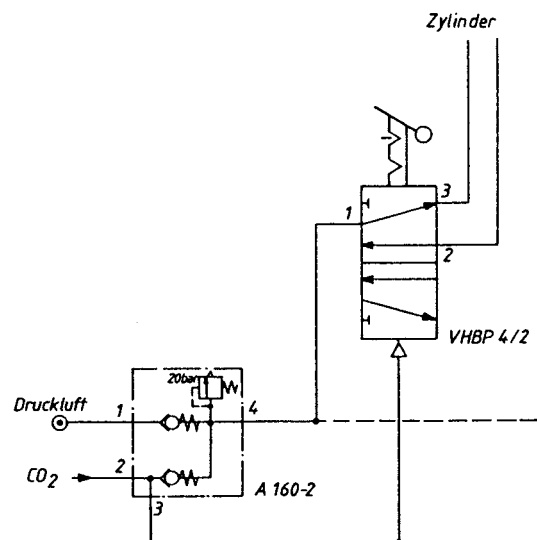
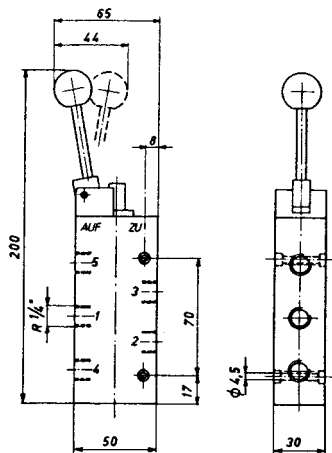


Schéma de principe avec raccordement CO₂



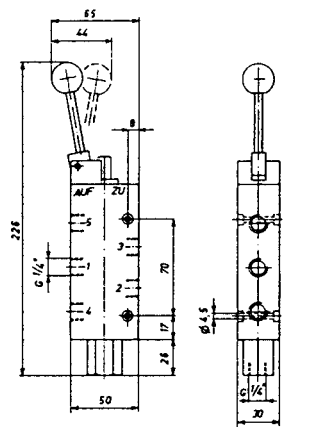
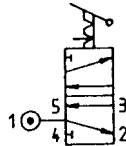
Vannes de commande



Vanne à main VHB 4/2

5/2-voies, 2 positions d'arrêt fixées
(silencieux à commander séparément)
Raccordement
Passage
Pression max.
Température ambiante max.

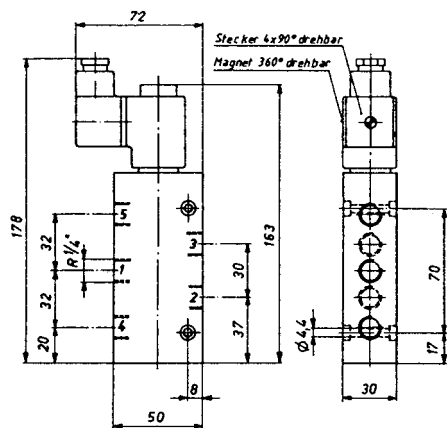
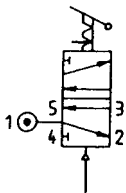
G 1/4"
50 mm²
10 bar
+80 °C



Vanne à main VHBP 4/2

5/2-voies, 2 position d'arrêt fixées, avec raccordement de commande
(silencieux à commander séparément)
Raccordement
Passage
Pression max.
Température ambiante max.

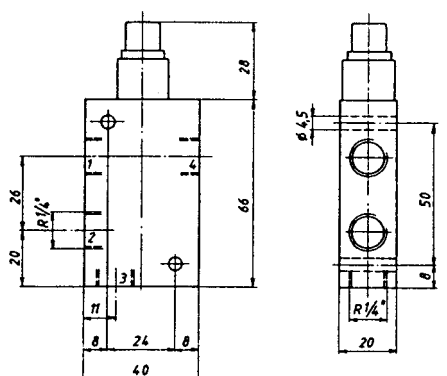
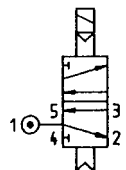
G 1/4"
50 mm²
10 bar
+80 °C



Vanne magnétique MT 4/2

5/2-voies (silencieux à commander séparément)
Tension de service
Puissance
Raccordement
Passage
Pression max.
Température ambiante max.

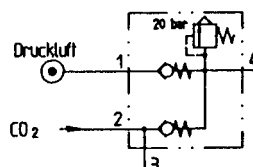
230 V/50 Hz. (d'autres tensions de service sur demande)
8 W
G 1/4"
50 mm²
10 bar
+80 °C



Vanne de retenue double A 160-2

avec soupape de sur-pression montée
Raccordement
Soupape de sur-pression

G 1/4"
20 bar



Pompes à main pneumatiques

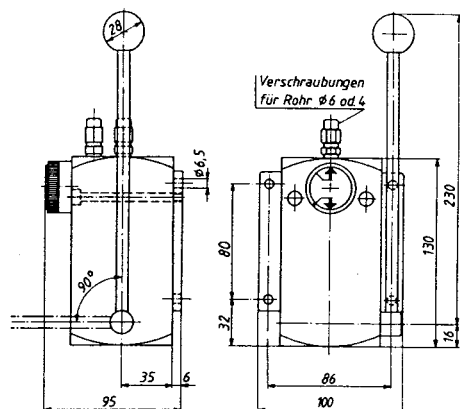
Pompe à main pneumatique

La pompe à main pneumatique est conçue pour commander à distance les ouvrants d'aération ainsi que les exutoires de fumée dans les cages d'escalier des immeubles. Partout là, où il n'y a pas un compresseur d'air comprimé automatique et les couples sont installées pour aération ou en cas d'incendie comme exutoire de fumée.

Les avantages évidents de la pompe à main vis-à-vis d'un système hydraulique:

- Pas de remplissage d'huile dans le système pneumatique
- Pas de décharge des conduites d'huile et des vérins lors du montage
- Pas de pertes d'huile et pas de dégats causés par non-étanchéité
- Montage simple et rapid économisant les frais
- Utilisation des vérins pneumatiques à haute qualité et bon marché
- Pas de frais d'entretien

DHP 1



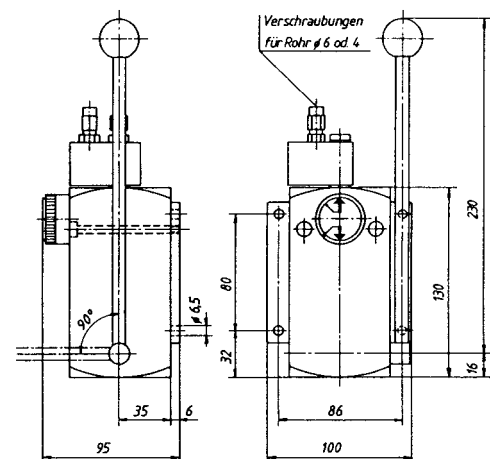
Pompe à main pneumatique

Construction fiable et compacte, montée sur plaque de base, pour montage sur ou sous le mur.

Débit par course	93 cm ³
Pression (Force de levier 19 kp)	6 bar
Poids	2,2 kg
Raccords pour tube Ø-ext.	6 ou 8 mm

DHP 2-Z avec soupape

DHP 2-ZFR avec soupape et raccordement supplémentaire



DHP 2-ZA avec soupape supplémentaire et déclencheur CO₂

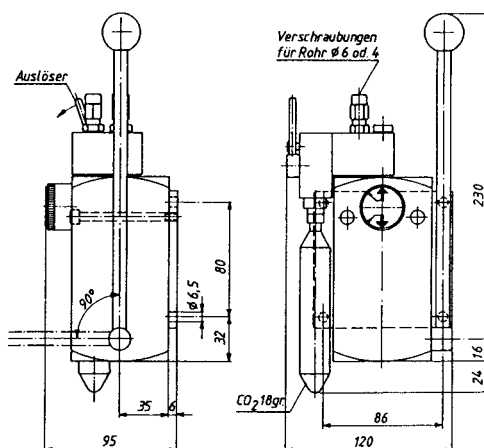
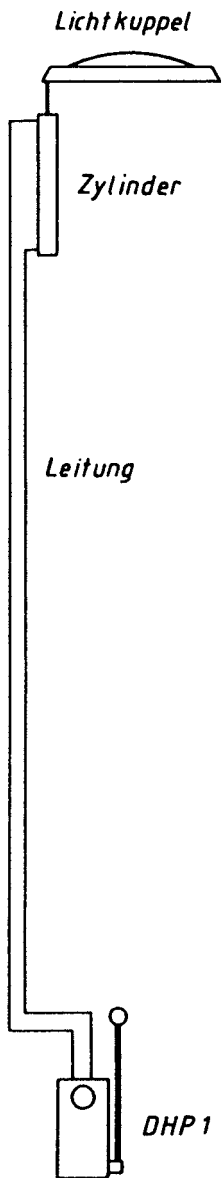
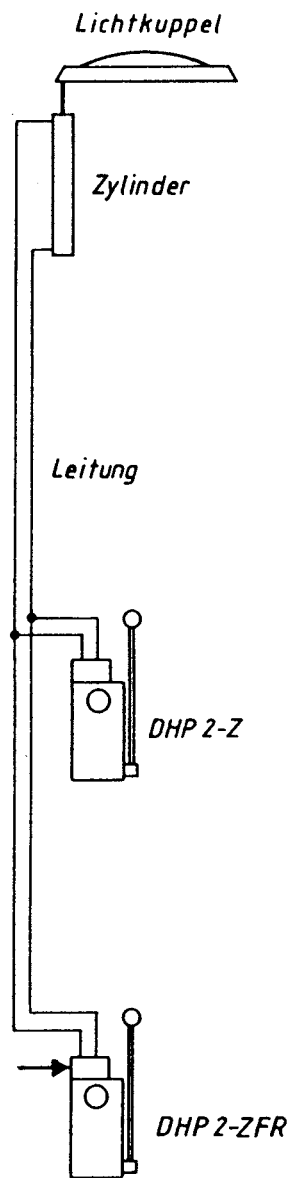


Schéma des pompes à mains

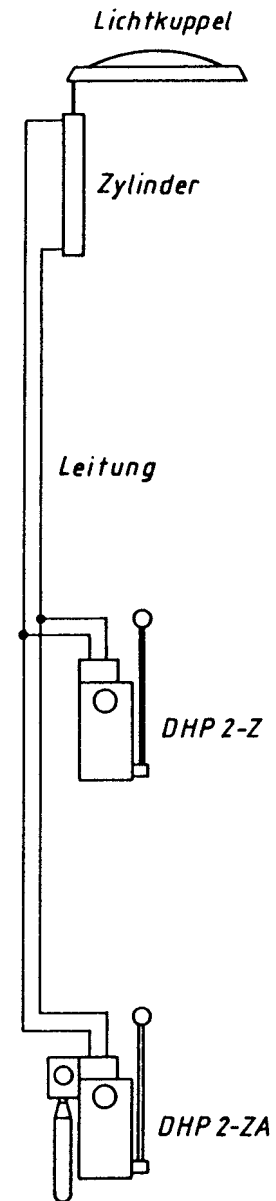
Pompes à main



Pompes à main avec soupape et raccordement supplémentaire



Pompe à main avec soupape supplémentaire et déclencheur CO₂



Gamme de produits

air comprimé

production

traitement

distribution

utilisation



Production d'air comprimé...



Traitement d'air comprimé...



Distribution d'air comprimé...



Utilisation d'air comprimé...



Utilisation de la pneumatique...

Prematic SA
Compresseurs et
éléments pneumatiques
CH-9556 Affeltrangen
Tél. 071 918 60 60
Fax 071 918 60 40
info@prematic.ch
www.prematic.ch